

Dell™ C1760nw/C1660w Color Printer
Gebruikshandleiding

Regelgevingsmodel: Dell C1760nw/Dell C1660w



Inhoud

Voordat u begint	11
A Opmerkingen, aanwijzingen en waarschuwingen	13
1 Dell™ C1760nw/C1660w Color Printer Gebruikshandleiding	15
Conventies	15
2 Informatie zoeken	17
3 Productkenmerken	19
4 Over de printer	21
Voorraanzicht	21
Achteraanzicht	22
Ruimtevereisten	23
Bedieningspaneel	23
De printer beveiligen	24
Bestellen van benodigdheden	25
Printerinstelling	27
5 Uw printer aansluiten	29
Printer aansluiten op computer of netwerk	29
Directe verbinding	29
Draadloze verbinding	30
Ethernetverbinding (alleen Dell C1760nw Color Printer)	34

De draadloze instellingen opnieuw instellen	35
De printer aanzetten	36
6 De printer instellen	37
De initiële instellingen doorvoeren via het bedieningspaneel (alleen Dell™ C1660w Color Printer)	37
De printer instellen met behulp van de schijf Software and Documentation	38
7 Instellen van het IP-adres	39
Een IP-adres toewijzen	39
Het bedieningspaneel	39
De Werkset	40
Controleren van de IP-instellingen	41
Het bedieningspaneel	41
Het rapport met systeeminstellingen	41
De ping-opdracht	41
8 Papier plaatsen	43
Afdrukmedia plaatsen in de Invoer met meerdere doelen (MPF)	43
Afdrukmedia plaatsen in de voorrangsvelinvoereenheid (PSI) (alleen Dell C1760nw Color Printer)	48
9 Printerstuurprogramma's installeren op computers met Windows®	51
Status vóór installatie van printerstuurprogramma identificeren	51
De firewallinstellingen wijzigen voordat de printer wordt geïnstalleerd	51
Configuratie directe verbinding	51
Voor het installeren van een op host gebaseerd printerstuurprogramma	51
Voor het installeren van een XPS-printerstuurprogramma (XML-papierspecificatie)	52
Configuratie netwerkverbinding	54
Configuratie netwerkprinter op een lokaal netwerk	54
Configuratie netwerkprinter op een extern netwerk	58
Instellingen opgeven voor Web Services on Devices (WSD)	63
Functies van Afdrukservices toevoegen	63
WSD-printerinstelling	64

Instellingen opgeven voor Gedeeld afdrukken	65
Point-and-print	67
Peer-to-peer	69
10 Printerstuurprogramma's installeren op Macintosh-computers	73
Printerdrivers en software installeren.	73
Een printer toevoegen onder Mac OS X 10.5 of latere versie(s)	73
Een printer toevoegen onder Mac OS X 10.4.11	74
De printer gebruiken	77
11 Bedieningspaneel	79
Gebruik van de knoppen op het bedieningspaneel	79
Status van de achtergrondverlichting van de knop Wi-Fi WPS	80
Het bedieningspaneel gebruiken om de printerinstellingen te wijzigen	81
Een pagina met apparaatinstellingen afdrukken	81
De taal wijzigen	82
Het bedieningspaneel	82
De Werkset	82
De optie Energiebesp. instellen	82
12 Dell™ Printer Configuration Web Tool	83
Overzicht	83
De Dell Printer Configuration Web Tool configureren.	83
Configuratie vanuit webbrowser	84
Configuratie via het bedieningspaneel	85
De Dell Printer Configuration Web Tool starten	85
Overzicht van de menu-items	85
Pagina Weergaveformaat	87
Bovenkader	87
Linkerkader	88
Rechterkader	89
De instellingen van menu-items wijzigen	90

Overzicht van de menu-items	90
Status	91
Printertaken	92
Printerinstellingen	93
Afdrukserverinstellingen	101
Printerinstellingen kopiëren	114
Afdrukvolume	114
13 De Werkset-menu's begrijpen	115
De Werkset starten	115
De Werkset gebruiken om de printerinstellingen te wijzigen.	115
Printerinstellingenrapport	116
Informatie over de printer	116
Menu-instellingen	116
Rapporten	118
TCP/IP-instellingen	118
Printeronderhoud	118
Systeeminstellingen	118
Papierzwarting.	120
BTR instellen.	120
Fusereenheid aanpassen	121
Aanpassing kleurregistratie	121
Hoogte regelen	122
Terugstellen	123
Geen Dell-toner	123
Modus voor BTR vernieuwen	123
TCP/IP-instellingen	124
Netwerkinstellingen	124
Diagnose	125
Grafiekafdruk	125
Machinecontrole	125
Info omgevingssensor	126
Roerfunctie ontwikkelaar	126
Vernieuwenmodus.	126
Standaardwaarden herstellen	127
14 De printermenu's begrijpen	129
Rapport/Lijst.	129
Printerinstellingen	129

Apparaatinstellingen	129
Taakgeschiedenis	129
Foutengeschiedenis	129
Kleurtestpagina	129
Een rapport/lijst afdrukken met het bedieningspaneel	129
Een rapport/lijst afdrukken met de Werkset	130
Beheermenu	130
Netwerk	130
USB-instelling	135
Systeeminstellingen	135
Onderhoud	138
Beveiliging	143
Paneeltaal	145
Functie Paneel vergrendeling	145
De paneelvergrendeling inschakelen	145
De paneelvergrendeling uitschakelen	145
Standaardwaarden herstellen	146
15 Richtlijnen voor afdrukmedia	147
Papier	147
Papiereigenschappen	147
Aanbevolen papier	148
Ongeschikt papier	148
Keuze van papier	148
Keuze van voorbedrukte media en papier met briefhoofd	149
Afdrukken op papier met briefhoofd	149
Plaatsen van papier met een briefhoofd	150
Keuze van voorgeperforeerd papier	150
Enveloppen	150
Labels	151
Opslag van afdrukmedia	152
Identificatie van afdrukmedia en specificaties	153
Ondersteunde papierformaten	153
Ondersteunde papiersorten	154
Papiersoortspecificaties	154

16 Afdrukmedia plaatsen	155
Capaciteit	155
Afdrukmedia-afmetingen	155
Afdrukmedia plaatsen in de Invoer met meerdere doelen (MPF)	155
Enveloppen plaatsen in de Invoer met meerdere doelen (MPF)	160
Plaatsen van papier met een briefhoofd	162
Afdrukmedia plaatsen in de voorrangselinvoereenheid (PSI) (alleen Dell C1760nw Color Printer)	163
Een envelop in de voorrangselinvoereenheid (PSI) plaatsen	165
Plaatsen van papier met een briefhoofd	167
Afdrukmedia plaatsen bij handmatig dubbelzijdig afdrukken.	168
Bij gebruik van de Invoer met meerdere doelen (MPF)	168
Bij gebruik van de voorrangselinvoereenheid (PSI) (alleen Dell C1760nw Color Printer)	169
Het verlengstuk van de uitvoerlade gebruiken	170
 Afdrukken	 171
17 Afdrukken	173
Tips voor succesvol afdrukken	173
Tips voor de opslag van afdrukmedia	173
Papierstoringen voorkomen	173
Een afdruktaak naar de printer sturen	173
Een afdruktaak annuleren	174
Annuleren via het bedieningspaneel	174
Een afdruktaak annuleren vanaf een Windows-computer	174
Een rapportpagina afdrukken.	174
 Kennismaking met de printer	 175
18 Uw printersoftware begrijpen	177
Windows®	177
Venster Printerstatus	177
Statusmonitor-console	177

Dell Supplies Management System	177
Snelstartprogramma	178
Macintosh	178
Statusmonitor-widget	178
19 Printerberichten begrijpen	181
20 Specificaties	185
Compatibiliteit besturingssysteem.	185
Stroomvoorziening	185
Afmetingen	185
Geheugen	185
Page Description Language (PDL)/emulatie, besturingssysteem en interface	186
MIB-compatibiliteit	186
Omgeving	186
Kabels	187
De printer onderhouden	189
21 De printer onderhouden	191
De status van de printerbenodigdheden bepalen	191
Zuinig omgaan met verbruiksmaterialen	191
Opslag van afdrukmedia	191
Opslag van verbruiksmaterialen	192
Tonercassettes vervangen	192
De tonercassettes verwijderen	192
Een tonercassette installeren	194
De binnenkant van de printer reinigen.	196
De CTD-sensor (Color Toner Density, kleurentonerdichtheid) reinigen.	199
De kleurregistratie aanpassen.	200

Automatische correctie uitvoeren	200
Het kleurregistratieschema afdrukken	200
Waarden bepalen	201
Waarden invoeren	202
22 Papierstoringen verhelpen	205
Papierstoringen voorkomen	205
De plaats van een papierstoring bepalen	206
Vastzittend papier verwijderen via de voorkant van de printer	207
Vastzittend papier verwijderen via de achterkant van de printer	208
Vastgelopen papier verwijderen uit de uitvoerlade	210
Problemen oplossen	213
23 Problemen oplossen	215
Eenvoudige problemen met de printer	215
Weergaveproblemen	215
Afdrukproblemen	215
Problemen met de afdrukkwaliteit	217
De afdrukken zijn te licht	217
De toner vlekt of de afdruk laat los/vlek op achterzijde	218
Her en der vlekken/onscherpe beelden	219
De gehele afdruk is blanco	219
Er lopen strepen over de afdruk	219
Gekleurde stippen	220
Verticale blanco strepen	220
Donkere vlekken	220
Spookbeelden	221
Mist	222
Bead-Carry-Out (BCO)	222
'Auger'-markering	223
Gekreukt/gevlekt papier	223
De bovenmarge is incorrect	224
De kleurregistratie is verschoven	225
Papier met reliëf	226
Ruis	227

Papierstoring	228
Vastgelopen papier door verkeerde invoer.	228
Vastgelopen papier door meerdere vellen	229
Draadloze problemen	229
Overige problemen	230
Contact opnemen met de klantenservice	230
Appendix	231
B Appendix	233
Dell-beleid voor technische ondersteuning	233
Online diensten	233
Garantie en beleid voor retourzending	234
Kringloopinformatie	234
Contact opnemen met Dell	234
Index	235

Voordat u begint

Opmerkingen, aanwijzingen en waarschuwingen	13
1 Dell™ C1760nw/C1660w Color Printer Gebruikshandleiding	15
2 Informatie zoeken	17
3 Productkenmerken	19
4 Over de printer.....	21

Opmerkingen, aanwijzingen en waarschuwingen



OPMERKING: Een **OPMERKING** geeft u belangrijke informatie voor het optimale gebruik van uw printer.



AANWIJZING: **AANWIJZING** wijst op mogelijk verlies van gegevens of hardwareschade en adviseert u hoe u dit probleem kunt voorkomen.



WAARSCHUWING: Een **WAARSCHUWING** wijst u op het gevaar van schade en (dodelijk) persoonlijk letsel.

De informatie in dit document kan zonder kennisgeving worden gewijzigd.

© 2012 Dell Inc. Alle rechten voorbehouden.

Reproductie van dit materiaal, op welke wijze dan ook en zonder schriftelijke toestemming van Dell Inc., is ten strengste verboden.

In deze tekst gebruikte handelsmerken: *Dell* en het *DELL*-logo zijn handelsmerken van Dell Inc.; *Microsoft*, *Windows*, *Windows Server*, *Windows Vista* en *Internet Explorer* zijn handelsmerken of geregistreerde handelsmerken van Microsoft Corporation in de Verenigde Staten en/of andere landen. Macintosh en Mac OS zijn geregistreerde handelsmerken van Apple Inc. in de VS en andere landen. Wi-Fi is een geregistreerd handelsmerk van de Wi-Fi Alliance. Wi-Fi Protected Setup, WPA en WPA2 zijn handelsmerken van de Wi-Fi Alliance.

XML-papierspecificatie (XPS): dit product kan intellectuele eigendom bevatten van Microsoft Corporation. De voorwaarden waaronder Microsoft licentie verleent voor die intellectuele eigendom staan op <http://go.microsoft.com/fwlink/?LinkId=52369>; *DES*: dit product bevat software die ontwikkeld is door Eric Young (ey@mincom.oz.au); *AES*: Copyright © 2003, Dr Brian Gladman, Worcester, UK. Alle rechten voorbehouden. Dit product bevat uitgegeven AES-software, onder BSD-licentievoorzwaarden verstrekt door Dr. Brian Gladman; *TIFF (libtiff)*: Copyright © 1988-1997 Sam Leffler en Copyright © 1991-1997 Silicon Graphics, Inc.; *ICC Profile (Little cms)*: Copyright © 1998-2004 Marti Maria.

Andere handelsmerken en handelsnamen kunnen worden gebruikt in dit document om te verwijzen naar de rechtspersonen die de merken en namen opeisen, dan wel naar hun producten. Dell Inc. wijst hierbij elk eigendomsbelang af in de genoemde handelsmerken en handelsnamen, anders dan de eigen merken en namen.

De printersoftware gebruikt enkele van de codes die zijn gedefinieerd door de Independent JPEG Group.

RECHTSBEPERKINGEN VOOR DE OVERHEID VAN DE VERENIGDE STATEN


Deze software en de bijbehorende documentatie worden geleverd met BEPERKTE RECHTEN. Het gebruik, de vermenigvuldiging of openbaarmaking door de overheid valt onder de beperkingen die zijn vervat in subparagraaf (c)(1)(ii) van het artikel de Rechten aangaande Technische Gegevens en Computer Software in DFARS 252.227-7013 en in geldende FAR-voorzieningen: Dell Inc., One Dell Way, Round Rock, Texas, 78682, USA.

November 2012 Rev. A00

Dell™ C1760nw/C1660w Color Printer

Gebruikshandleiding

Klik op de koppelingen links voor informatie over de kenmerken, opties en bediening van uw Dell C1760nw/C1660w Color Printer. Zie "Informatie zoeken" op pagina 17 voor meer informatie over de andere documenten die bij uw Dell C1760nw/C1660w Color Printer geleverd zijn.


 **OPMERKING:** In deze handleiding wordt naar de Dell C1760nw/C1660w Color Printer verwezen met de "printer".

Conventies

Hierna wordt de betekenis van de symbolen en lettertypen besproken die in deze handleiding worden gebruikt:

- | | | |
|---|---|---|
| Vette tekst | : | <ul style="list-style-type: none"> • Namen van hardwareknoppen op het bedieningspaneel. • Schermnamen op het LCD-paneel. • Menu's, opdrachten, vensters of dialoogvensters die op het computerscherm worden weergegeven. |
| Tekst in het Courier New-
lettertype | : | <ul style="list-style-type: none"> • Menu's en berichten die op het LCD-paneel worden weergegeven. • Tekens die met de computer worden ingevoerd. • Directorypaden. |
| < > | : | <ul style="list-style-type: none"> • toets op het toetsenbord van de computer. |
| → | : | <ul style="list-style-type: none"> • Geeft een pad aan naar een bepaald item in een procedure op een computer. |
| " " | : | <ul style="list-style-type: none"> • Kruisverwijzingen in deze handleiding. • Tekens die met het bedieningspaneel worden ingevoerd. • Berichten die op het computerscherm worden weergegeven. |

Informatie zoeken

 **OPMERKING:** De afbeeldingen die in deze handleiding worden gebruikt, zijn van de Dell™ C1760nw Color Printer, tenzij anders vermeld.

Wat zoekt u?

- Stuurprogramma's voor mijn printer
- Mijn *Gebruikshandleiding*

Hier vindt u het

Software and Documentation-schijf



De *Software and Documentation*-schijf bevat de installatievideo, documentatie en stuurprogramma's voor uw printer. U kunt de schijf gebruiken voor het (opnieuw) installeren van stuurprogramma's of het raadplegen van uw installatievideo en de documentatie.

Er kunnen op uw schijf ook "readme"-bestanden staan voor de nieuwste updates over technische wijzigingen aan uw printer of geavanceerd technische referentiemateriaal voor gevorderde gebruikers of technici.

Zo gebruik ik mijn printer

Beknopte naslaggids



- Veiligheidsinformatie
- Garantiebepalingen

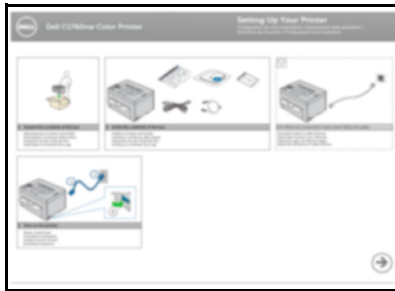
Belangrijke informatie



WAARSCHUWING: Lees en volg alle veiligheidsvoorschriften in *Belangrijke informatie* voordat u uw printer installeert en in gebruik neemt.

Wat zoekt u?

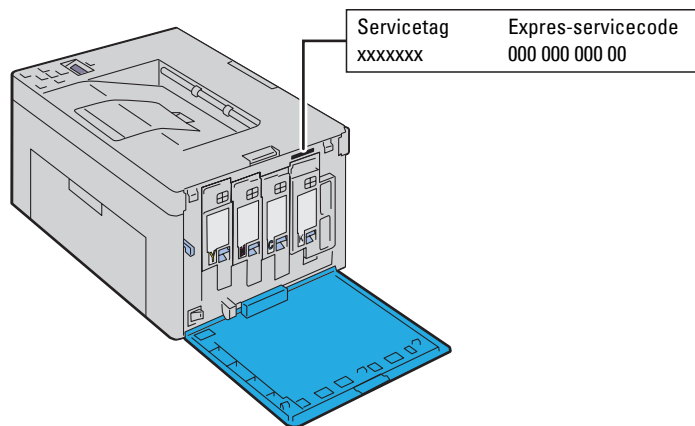
Zo installeer ik mijn printer

Hier vindt u het*Installatieschema*

Problemen oplossen

"Problemen oplossen" op pagina 215

Expres-servicecode en Servicetag



De Expres-servicecode en Servicetag staan aangegeven aan de binnenkant van de voorklep van uw printer.

-
- De nieuwste stuurprogramma's voor mijn printer
 - Antwoorden op uw vragen over technisch onderhoud en ondersteuning
 - Documentatie voor mijn printer

Ga naar support.dell.com.**support.dell.com** biedt diverse onlinehulpmiddelen, inclusief:

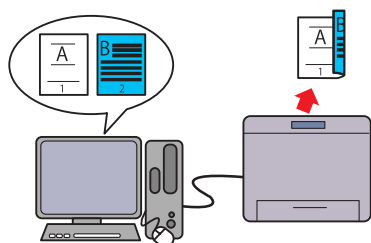
- Oplossingen – Nuttige tips voor het oplossen van problemen, artikelen van technici en onlinecursussen
- Nieuwe versies – Upgrade-informatie voor componenten, zoals het printerstuurprogramma
- Klantendienst – Contactinformatie, status van uw bestelling, garantie en reparatiegegevens
- Downloads – Stuurprogramma's
- Handleidingen – Printerdocumentatie en productgegevens

Ga naar support.dell.com. Kies uw regio en vul de gevraagde gegevens in om toegang te krijgen tot de hulpprogramma's en informatie.

Productkenmerken

Dit hoofdstuk beschrijft de productkenmerken en geeft hun koppelingen aan.

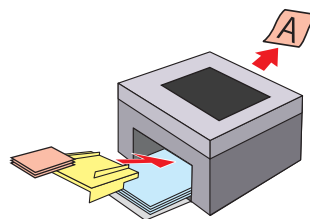
2-zijdig afdrukken (handmatig dubbelzijdig afdrukken)



Handmatig dubbelzijdig afdrukken is een functie waarmee u handmatig twee of meer pagina's op de voor- en achterkant van een vel papier kunt afdrukken. Hiermee kunt u uw papierverbruik verlagen.

Zie voor meer informatie "Afdrukmedia plaatsen bij handmatig dubbelzijdig afdrukken" op pagina 168.

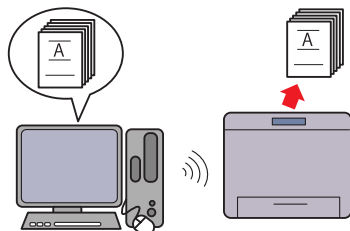
Vorrangsvel invoeren (PSI) (alleen Dell C1760nw Color Printer)



Afdrukmedia in de vorrangsvel invoeren (Priority Sheet Inserter of PSI) krijgen voorrang op de afdrukmedia in de veelzijdige invoeren (Multipurpose Feeder of MPF). Als u de PSI gebruikt, kunt u andere soorten en formaten van afdrukmedia als voorkeur gebruiken voor standaardafdrukmedia in de MPF.

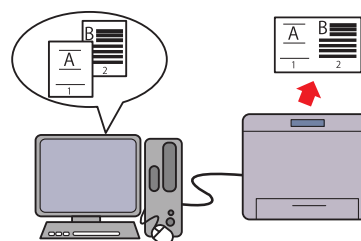
Zie voor meer informatie "Afdrukmedia plaatsen in de vorrangsvel invoeren (PSI) (alleen Dell C1760nw Color Printer)" op pagina 163.

Afdrukken via een draadloze verbinding (Draadloos afdrukken)



Met de Draadloos LAN-functie op uw printer kunt u uw printer plaatsen waar u maar wilt, omdat u geen kabelverbinding hoeft te maken met uw computer. Zie voor meer informatie "Draadloze verbinding" op pagina 30.

Meerdere pagina's op een enkel vel papier afdrukken (Meervoudig omhoog)



Met Meervoudig omhoog kunt u meerdere pagina's op hetzelfde vel papier afdrukken. Hiermee kunt u uw papierverbruik verlagen.

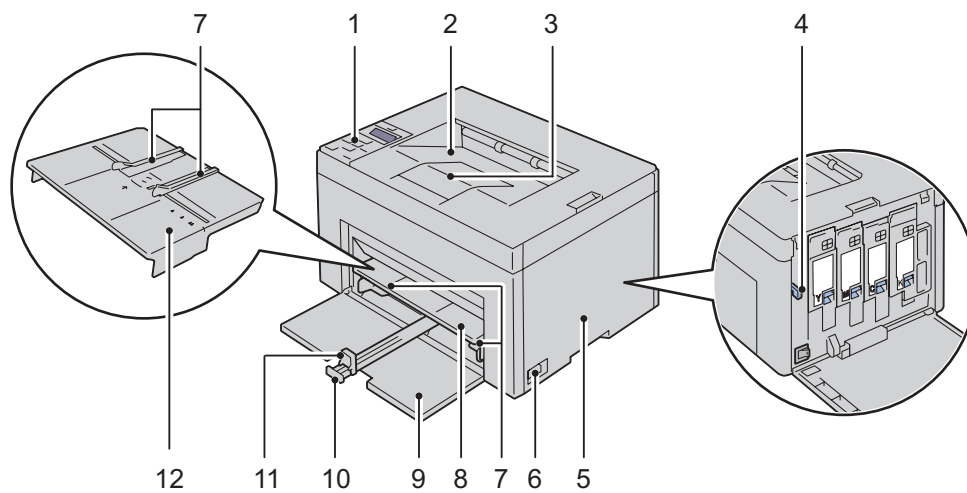
Zie de Help van het printerstuurprogramma voor meer informatie.

Over de printer

In dit hoofdstuk vindt u een overzicht van de Dell™ C1760nw/C1660w Color Printer.

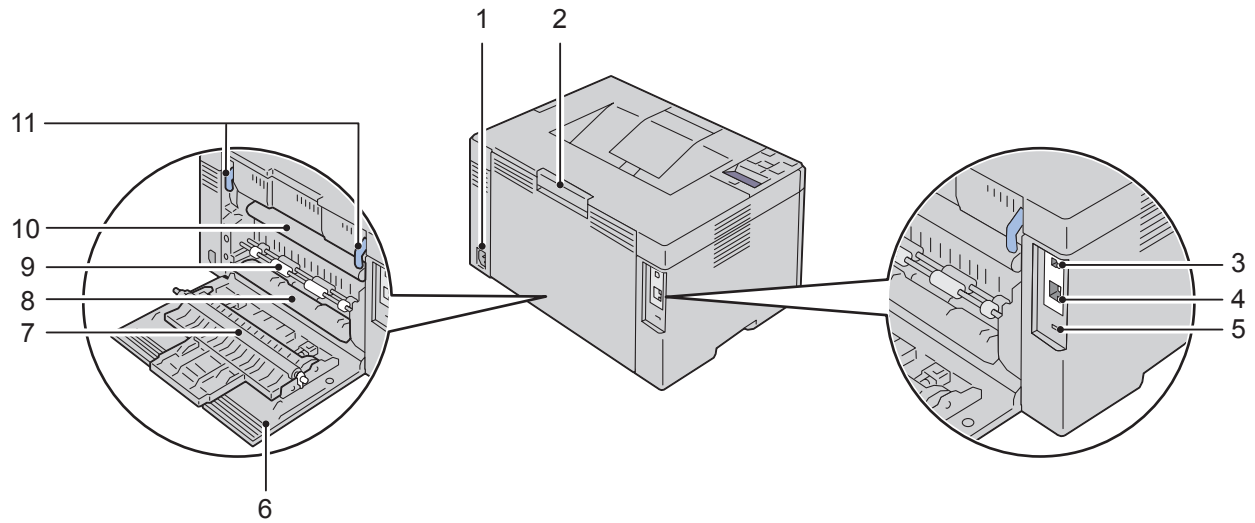
OPMERKING: De afbeeldingen die in deze handleiding worden gebruikt, zijn van de Dell C1760nw Color Printer, tenzij anders vermeld.

Vooraanzicht



1	Bedieningspaneel	2	Uitvoelade
3	Uitvoeladeverlengstuk	4	Reinigingsstaaf printkop
5	Tonertoegangsklep	6	Aan/uit-schakelaar
7	Papierbreedtegeleiders	8	Veelzijdige invoereenheid (MPF)
9	Voorklep	10	Verlengstuk MPF
11	Lengtegeleider	12	Voorrangselvoereenheid (PSI) (alleen Dell C1760nw Color Printer)

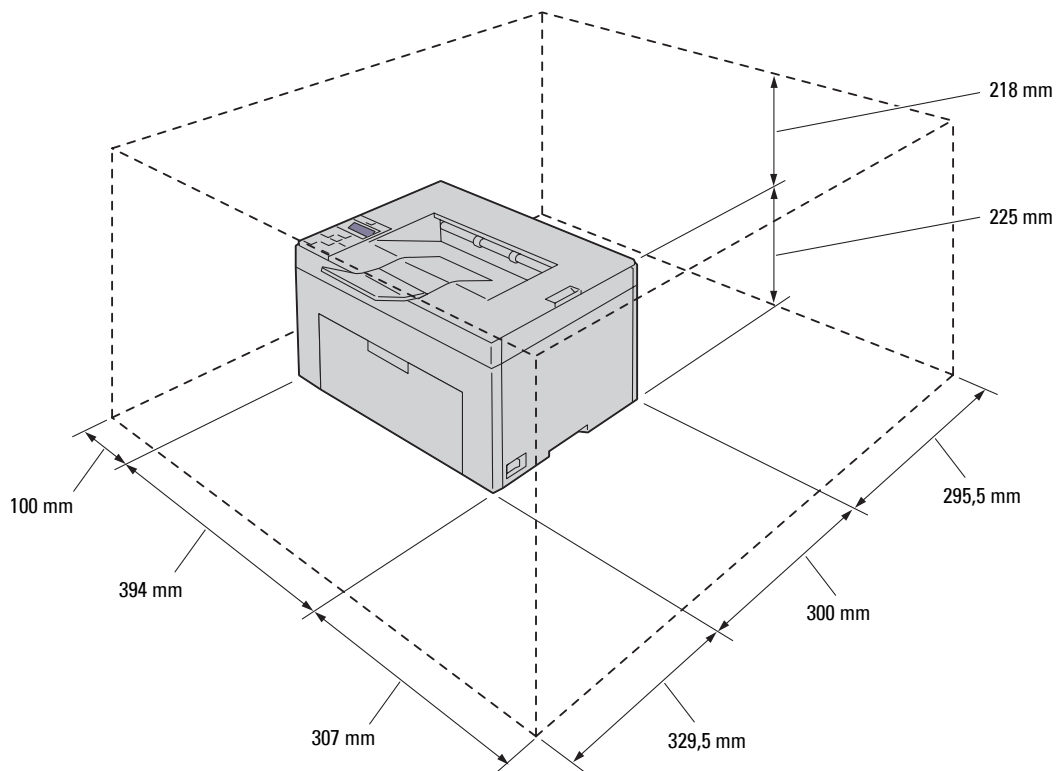
Achteraanzicht



1	Stroomaansluiting	2	Achterklepontgrendeling
3	USB-poort	4	Ethernet-aansluiting (alleen Dell C1760nw Color Printer)
5	Veiligheidssleuf	6	Achterklep
7	Transferrol	8	Papierbaan
9	Papierinvoerrol	10	Overbrengingsriem
11	Hendels		

Ruimtevereisten

Plaats de printer op een locatie met voldoende ruimte om de printerinvoer en kleppen te kunnen gebruiken.



⚠ AANWIJZING: Om een onregelmatige schermafbeelding of storing in de printer te voorkomen, kunt u de printer beter niet aan direct zonlicht blootstellen wanneer de voorklep open is.

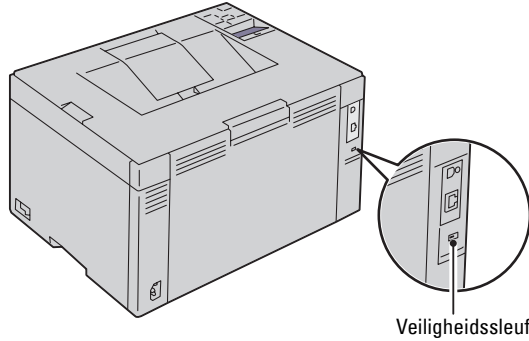
Bedieningspaneel



Zie "Bedieningspaneel" op pagina 79 voor nadere inlichtingen over het bedieningspaneel.

De printer beveiligen

U kunt uw printer beschermen tegen diefstal door middel van het optionele Kensington-slot. Bevestig het Kensington-slot op de veiligheidssleuf van uw printer.



Raadpleeg voor nadere bijzonderheden de bedieningsinstructies die bij het Kensington-slot worden geleverd.

Bestellen van benodigheden

U kunt via internet bij Dell de verbruiksmaterialen bestellen bij gebruik van een netwerkprinter. Voer het IP-adres van uw printer in uw internetbrowser in, start de functie **Dell Printer Configuration Web Tool** en klik op **Bestel supplies op**: om toner voor uw printer te bestellen.

U kunt ook tonercassettes bestellen op de volgende manier:

- 1 Klik op **Start** → **Alle programma's** → **Dell Printers** → **Aanvullende kleurenlasersoftware** → **Dell Supplies Management System**.

Het venster **Dell Supplies Management System** verschijnt.

- 2 Kies uw printer uit de lijst **Selecteer het printermodel**.

- 3 Bij bestellen via internet:

- a Kies een internetadres uit de lijst **Nabestel URL** selecteren.

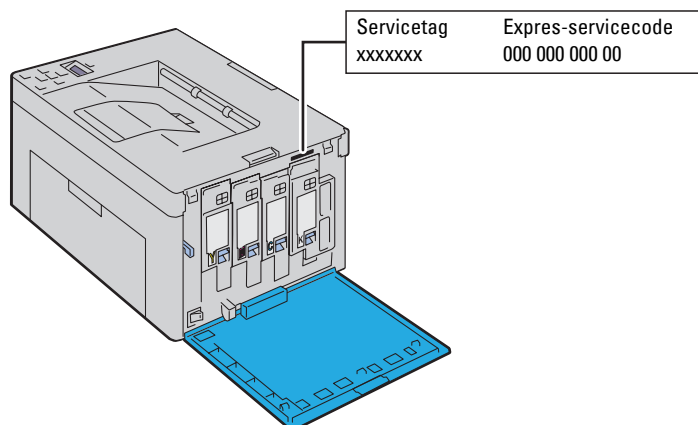
- b Klik op **Bezoek Dells bestelwebsite voor printersupplies**.

Het scherm **Dell C1760nw Color Printer/Dell C1660w Color Printer - Dell Supplies Management System** verschijnt.

- c Voer de servicetag in en klik vervolgens op **OK**.

De servicetag staat vermeld aan de binnenkant van de tonertoegangsklep van de printer.

De website voor verbruiksartikelen van Dell verschijnt.



Als u telefonisch bestelt, belt u het nummer dat verschijnt in het gedeelte **Telefonisch bestellen**.


Printerinstelling

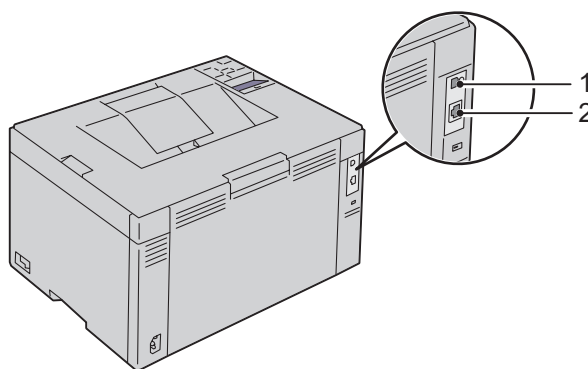
5 Uw printer aansluiten	29
6 De printer instellen	37
7 Instellen van het IP-adres	39
8 Papier plaatsen	43
9 Printerstuurprogramma's installeren op computers met Windows®	51
10 Printerstuurprogramma's installeren op Macintosh- computers	73

Uw printer aansluiten

De Dell™ C1760nw/C1660w Color Printer-aansluitkabel moeten voldoen aan de volgende vereisten:

Aansluitingstype	Aansluitingsspecificaties
USB	USB 2.0 compatibel
Draadloos	IEEE 802.11b/802.11g/802.11n
Ethernet	Compatibel met 10 Base-T/100 Base-TX (alleen Dell C1760nw Color Printer)

 **OPMERKING:** De afbeeldingen die in deze handleiding worden gebruikt, zijn van de Dell™ C1760nw Color Printer, tenzij anders wordt vermeld.



1 USB-poort



2 Ethernetpoort
(alleen Dell C1760nw Color Printer)



Printer aansluiten op computer of netwerk

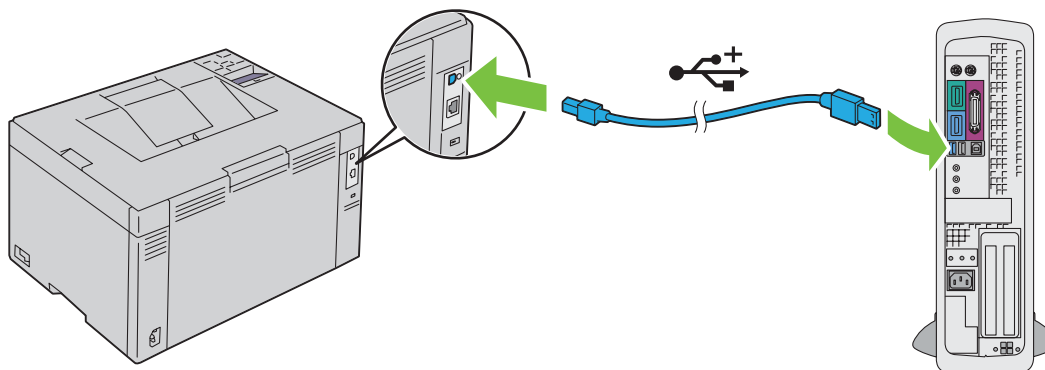
Directe verbinding

Een lokale printer is een printer die aangesloten is op uw computer via de USB-kabel. Als uw printer verbonden is met een netwerk, gaat u naar "Ethernetverbinding (alleen Dell C1760nw Color Printer)" op pagina 34.

De printer aansluiten op een computer:

- 1 Zorg dat de printer, de computer en alle andere aangesloten apparaten zijn uitgeschakeld en dat alle stekkers uit het stopcontact zijn gehaald.

2 Sluit de kleinere USB-aansluiting aan op de USB-poort achteraan op de printer.



3 Sluit het andere uiteinde van de kabel aan op een USB-poort op de computer.

⚠ AANWIJZING: Sluit de USB-kabel van de printer niet aan op de USB-poort op het toetsenbord.

Draadloze verbinding

De specificaties van de functie voor draadloze instellingen worden hieronder beschreven:

Item	Specificatie
Connectiviteit	Draadloos
Connectiviteitsstandaard	Compatibel met IEEE 802.11b/802.11g/802.11n
Bandbreedte	2,4 GHz
Snelheid gegevensoverdracht	IEEE 802.11b-modus: 11, 5,5, 2, 1 Mbps IEEE 802.11g-modus: 54, 48, 36, 24, 18, 12, 9, 6 Mbps IEEE 802.11n-modus: 65 Mbps
Beveiliging	64 (40 bit-sleutel) / 128 (104 bit-sleutel) WEP, WPA-PSK (TKIP, AES), WPA2-PSK (AES) (IEEE 802.1x attestatiefunctie van WPA 1x niet-corresponderend), Gemengde modus PSK
Wi-Fi Protected Setup® (WPS) ^{*1}	Push Button Configuration (PBC), Personal Identification Number (PIN)

^{*1} Compatibel met WPS 2.0. WPS 2.0 is geschikt voor toegangspunten met de volgende coderingstypes: Gemengde modus PSK, WPA-PSK AES, WPA2-PSK AES, WPA-PSK TKIP, Open (Geen beveiliging)

U kunt een configuratiemethode voor de draadloze instelling kiezen uit de volgende opties:

WPS-PBC (knop WiFi | WPS)^{*1}

WPS-PBC (bedieningspaneelmenu)^{*1}

WPS-PIN^{*2}

Automatische SSID-instelling








Handmatige SSID-instelling

^{*1} WPS-PBC (Wi-Fi Protected Setup-Push Button Configuration) is een methode voor de verificatie en registratie van apparaten vereist voor draadloze configuratie. U kunt deze methode toepassen door WPS-PBC op de printer te starten met behulp van de knop **WiFi** (WiFi | WPS) of via het bedieningspaneelmenu, en vervolgens op de knop op het toegangspunt voor draadloos LAN (registrar) of de router te drukken. Deze instelling is alleen beschikbaar als het toegangspunt ondersteuning biedt voor WPS-PBC.

^{*2} WPS-PIN (Wi-Fi Protected Setup-Personal Identification Number) is een methode voor de verificatie en registratie van apparaten vereist voor draadloze configuratie, door het invoeren van PIN-toewijzingen in de printer en computer. Deze via een toegangspunt uitgevoerde instelling is alleen beschikbaar als de toegangspunten van uw draadloze router ondersteuning bieden voor WPS.

WPS-PBC (knop WiFi | WPS)

U kunt WPS-PBC (Wi-Fi Protected Setup-Push Button Configuration) starten door te drukken op de knop  (WiFi | WPS).





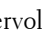
-  **OPMERKING:** WPS-PBC is alleen beschikbaar als het toegangspunt voor draadloos LAN (registrar) of de router WPS-PBC ondersteunt.
 -  **OPMERKING:** Voor u de functie WPS-PBC start via de knop  (WiFi | WPS), gaat u na waar de WPS-knop (de naam van de knop kan variëren) zich bevindt op het toegangspunt voor draadloos LAN (registrar) of op de router. Meer informatie over het gebruik van WPS met het toegangspunt voor draadloos LAN (registrar) of met de router vindt u in de handleiding die geleverd is bij het product.
 -  **OPMERKING:** Zie "Status van de achtergrondverlichting van de knop Wi-Fi | WPS" op pagina 80 voor meer informatie over de knop  (WiFi | WPS).
Als er zich een probleem voordoet of er foutmeldingen weergegeven worden op het bedieningspaneel, raadpleegt u "Draadloze problemen" op pagina 229.
- 1 Houd de knop  (WiFi | WPS) op de printer gedurende 2 seconden ingedrukt.
Controleer of de knop  (WiFi | WPS) begint te knipperen en of Druk op knop WPS op de router wordt weergegeven op het bedieningspaneel.



- 2 Start binnen twee minuten de WPS-functie op het toegangspunt voor draadloos LAN (registrar) of op de router.
- 3 Als de WPS-handeling geslaagd is en de printer opnieuw is gestart, is het instellen van de draadloze LAN-verbinding voltooid.

WPS-PBC (bedieningspaneelmenu)



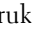
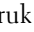
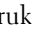
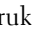

U kunt WPS-PBC (Wi-Fi Protected Setup-Push Button Configuration) starten via het bedieningspaneel.

-  **OPMERKING:** WPS-PBC is alleen beschikbaar als het toegangspunt voor draadloos LAN (registrar) of de router WPS-PBC ondersteunt.
 -  **OPMERKING:** Voor u de functie WPS-PBC start, gaat u na waar de WPS-knop (de naam van de knop kan variëren) zich bevindt op het toegangspunt voor draadloos LAN (registrar) of op de router. Meer informatie over het gebruik van WPS met het toegangspunt voor draadloos LAN (registrar) of met de router vindt u in de handleiding die geleverd is bij het product.
 -  **OPMERKING:** Voor Beheermenu hebt u een wachtwoord nodig wanneer Paneelslot inst ingesteld is op Inschakelen. Voer in dit geval het opgegeven wachtwoord in en druk op de knop  (Instellen).
- 1 Druk op de knop  (Menu).
 - 2 Druk op de knop  totdat Beheermenu verschijnt en druk daarna op de knop  (Instellen).
 - 3 Druk op de knop  tot Netwerk wordt weergegeven en druk vervolgens op de knop  (Instellen).
 - 4 Druk op de knop  tot WPS-configuratie wordt weergegeven en druk vervolgens op de knop  (Instellen).


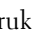
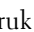




- 5 Controleer of **Druk op Ctrl** wordt weergegeven en druk vervolgens op de knop ✓ (**Instellen**).
- 6 Zorg dat **Bent u zeker?** verschijnt en druk vervolgens op de knop ✓ (**Instellen**).
Controleer of **Druk op knop WPS** op de router wordt weergegeven, en start binnen twee minuten de WPS-PBC-functie op het toegangspunt voor draadloos LAN (registrar) of op de router.
- 7 Als de WPS-handeling geslaagd is en de printer opnieuw is gestart, is het instellen van de draadloze LAN-verbinding voltooid.

WPS-PIN

U kunt de pincode voor WPS-PIN uitsluitend configureren via het bedieningspaneel.

-  **OPMERKING:** WPS-PIN is alleen beschikbaar als het toegangspunt voor draadloos LAN (registrar) of de router WPS-PIN ondersteunt.
 -  **OPMERKING:** Voor **Beheermenu** hebt u een wachtwoord nodig wanneer **Paneelslot inst** ingesteld is op **Inschakelen**. Voer in dit geval het opgegeven wachtwoord in en druk op de knop ✓ (**Instellen**).
- 1 Druk op de knop  (**Menu**).
 - 2 Druk op de knop  totdat **Beheermenu** verschijnt en druk daarna op de knop ✓ (**Instellen**).
 - 3 Druk op de knop  tot **Netwerk** wordt weergegeven en druk vervolgens op de knop ✓ (**Instellen**).
 - 4 Druk op de knop  tot **WPS-configuratie** wordt weergegeven en druk vervolgens op de knop ✓ (**Instellen**).
 - 5 Controleer of **Pincode** wordt weergegeven en druk vervolgens op de knop ✓ (**Instellen**).
 - 6 Noteer de weergegeven pincode (8 cijfers) of selecteer **Pincode afdr.**. De pincode wordt afgedrukt.
 - 7 Controleer of **Start config.** wordt weergegeven en druk vervolgens op de knop ✓ (**Instellen**).
 - 8 Controleer of **Draadl. router bedienen** wordt weergegeven en voer de pincode uit stap 6 in op het toegangspunt voor draadloos LAN (registrar) of op de router.
-  **OPMERKING:** Meer informatie over het gebruik van WPS met het toegangspunt voor draadloos LAN (registrar) of met de router vindt u in de handleiding die geleverd is bij het product.
- 9 Als de WPS-handeling geslaagd is en de printer opnieuw is gestart, is het instellen van de draadloze LAN-verbinding voltooid.


Automatische SSID-instelling

-  **OPMERKING:** Voor **Beheermenu** hebt u een wachtwoord nodig wanneer **Paneelslot inst** ingesteld is op **Inschakelen**. Voer in dit geval het opgegeven wachtwoord in en druk op de knop ✓ (**Instellen**).
- 1 Druk op de knop  (**Menu**).
 - 2 Druk op de knop  totdat **Beheermenu** verschijnt en druk daarna op de knop ✓ (**Instellen**).
 - 3 Druk op de knop  tot **Netwerk** wordt weergegeven en druk vervolgens op de knop ✓ (**Instellen**).
 - 4 Druk op de knop  tot **Inst. draadloos** wordt weergegeven en druk vervolgens op de knop ✓ (**Instellen**).
De printer zoekt automatisch naar toegangspunten op het draadloze netwerk.
 - 5 Druk op de knop  tot het gewenste toegangspunt wordt weergegeven en druk vervolgens op de knop ✓ (**Instellen**).
Als het gewenste toegangspunt niet wordt weergegeven, gaat u naar "Handmatige SSID-instelling" op pagina 33.
-  **OPMERKING:** Bepaalde verborgen SSID's worden mogelijk niet weergegeven. Als de SSID niet gedetecteerd wordt, schakelt u SSID-verzending in op de router.
- 6 Voer de wachtwoordzin of WEP-sleutel in.
Wanneer het versleutelingsstype van het geselecteerde toegangspunt WPA, WPA2 of Gemengd is in stap 5:

- Voer het wachtwoordzin in en druk daarna op de knop ✓ (Instellen).


Wanneer het versleutelingstype van het geselecteerde toegangspunt WEP is in stap 5:






- Voer de WEP-sleutel in en druk op daarna op de knop ✓ (Instellen).

 **OPMERKING:** Een wachtwoordzin is een versleutelingssleutel voor WPA- en WPA2-versleuteling bestaande uit 8 tot 63 alfanumerieke tekens. Deze kan omschreven worden als een sleutel op sommige toegangspunten of routers. Voor meer bijzonderheden, raadpleeg de handleiding die met het toegangspunt of de router werd meegeleverd.

- 7 Controleer of Start de printer opnieuw op om de instellingen toe te passen verschijnt.
- 8 Zet de printer uit en weer aan om de instellingen toe te passen.
De instelling van de draadloze LAN-verbinding is voltooid.

Handmatige SSID-instelling

 **OPMERKING:** Voor Beheermenu hebt u een wachtwoord nodig wanneer Paneelslot inst ingesteld is op Inschakelen. Voer in dit geval het opgegeven wachtwoord in en druk op de knop ✓ (Instellen).

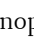
- 1 Druk op de knop  (Menu).
- 2 Druk op de knop  totdat Beheermenu verschijnt en druk daarna op de knop ✓ (Instellen).
- 3 Druk op de knop  tot Netwerk wordt weergegeven en druk vervolgens op de knop ✓ (Instellen).
- 4 Druk op de knop  tot Inst. draadloos wordt weergegeven en druk vervolgens op de knop ✓ (Instellen).
- 5 Druk op de knop  tot Handm. instell. wordt weergegeven en druk vervolgens op de knop ✓ (Instellen).
- 6 Voer de SSID in en druk op daarna op de knop ✓ (Instellen).
- 7 Selecteer Infrastructuur of Ad-hoc als netwerkmodus (afhankelijk van uw omgeving) en druk vervolgens op de knop ✓ (Instellen).

Als u Infrastructuur selecteert, gaat u verder met stap 8.

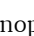
Als u Ad-hoc selecteert, gaat u verder met stap 9.


- 8 Selecteer Geen beveiliging, Gemengde modus PSK, WEP, WPA-PSK-TKIP of WPA2-PSK-AES als versleutelingstype.

Als u uw draadloos netwerk niet beveiligt:

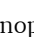
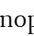
- Druk op de knop  tot Geen beveiliging wordt weergegeven en druk vervolgens op de knop ✓ (Instellen).

Gemengde modus PSK, WPA-PSK-TKIP of WPA2-PSK-AES gebruiken als versleuteling:

- a Druk op de knop  tot Gemengde modus PSK, WPA-PSK-TKIP of WPA2-PSK-AES wordt weergegeven en druk vervolgens op de knop ✓ (Instellen).
- b Voer het wachtwoordzin in en druk daarna op de knop ✓ (Instellen).

 **OPMERKING:** Een wachtwoordzin is een versleutelingssleutel voor WPA- en WPA2-versleuteling bestaande uit 8 tot 63 alfanumerieke tekens. Deze kan omschreven worden als een sleutel op sommige toegangspunten of routers. Voor meer bijzonderheden, raadpleeg de handleiding die met het toegangspunt of de router werd meegeleverd.

WEP-versleuteling gebruiken:

- a Druk op de knop  tot WEP wordt weergegeven en druk vervolgens op de knop ✓ (Instellen).
- b Voer de WEP-sleutel in en druk op daarna op de knop ✓ (Instellen).
- c Druk op de knop  om Auto of WEP-code 1 tot WEP-code 4 als gewenste verzendsleutel te markeren, en druk vervolgens op de knop ✓ (Instellen).

Ga verder met stap 10.

9 Selecteer **Geen** beveiliging of WEP als versleutelingstype.

Als u uw draadloos netwerk niet beveiligt:

- Controleer of **Geen** beveiliging wordt weergegeven en druk vervolgens op de knop ✓ (**Instellen**).

WEP-versleuteling gebruiken:

- a Druk op de knop ▼ tot WEP wordt weergegeven en druk vervolgens op de knop ✓ (**Instellen**).
- b Voer de WEP-sleutel in en druk op daarna op de knop ✓ (**Instellen**).
- c Druk op de knop ▼ om WEP-code 1 tot WEP-code 4 als gewenste verzendsleutel te markeren, en druk vervolgens op de knop ✓ (**Instellen**).

10 Controleer of **Start** de printer opnieuw op om de instellingen toe te passen verschijnt.

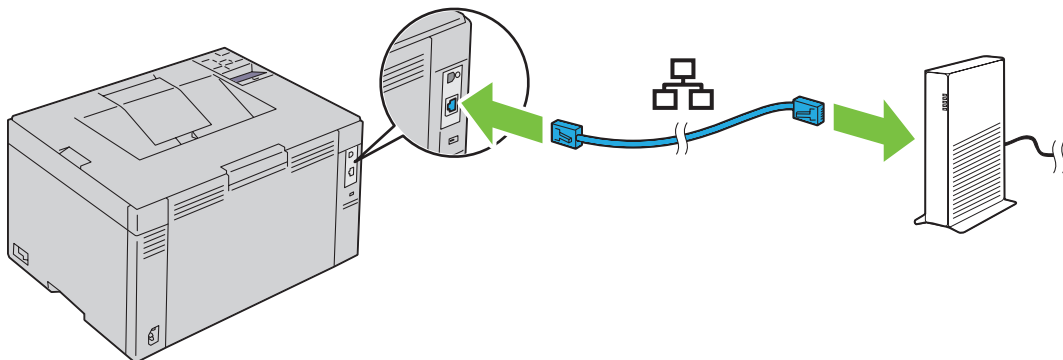
11 Zet de printer uit en weer aan om de instellingen toe te passen.

De instelling van de draadloze LAN-verbinding is voltooid.

Ethernetverbinding (alleen Dell C1760nw Color Printer)

De printer aansluiten op een netwerk:

- 1 Zorg dat de printer, de computer en alle andere aangesloten apparaten zijn uitgeschakeld en dat alle kabels zijn losgekoppeld.
- 2 Sluit de ethernetkabel aan.



OPMERKING: Sluit de ethernetkabel alleen aan als u een verbinding met kabels wilt gebruiken.

Om de printer aan te sluiten op het netwerk, sluit u het ene uiteinde van een ethernetkabel aan op de ethernetpoort aan de achterzijde van de printer en het andere uiteinde op een LAN-poort of -hub.

Zie "Draadloze verbinding" op pagina 30 voor een draadloze verbinding.

De draadloze instellingen opnieuw instellen

Om de draadloze instellingen op uw computer te wijzigen via een ethernet- of draadloze verbinding, voert u de volgende handelingen uit.

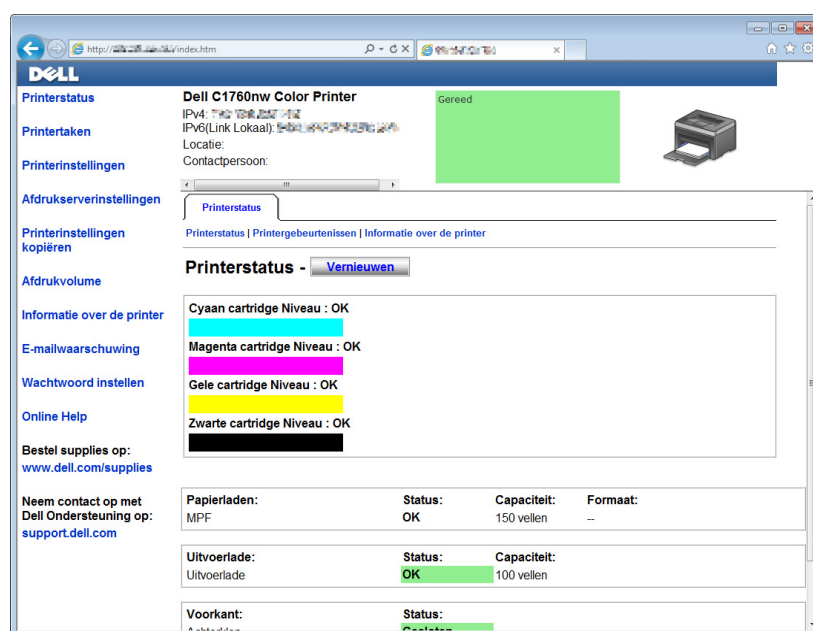
OPMERKING: Om de draadloze instellingen te wijzigen via een draadloze verbinding, dient u ervoor te zorgen dat de instellingen voor de draadloze verbinding doorgevoerd zijn bij "Draadloze verbinding" op pagina 30.

OPMERKING: De volgende instellingen zijn beschikbaar wanneer de netwerkmodus ingesteld is op Infrastructuur bij "Draadloze verbinding" op pagina 30.

1 Controleer het IP-adres van de printer.

Zie "Controleren van de IP-instellingen" op pagina 41 voor informatie over hoe u het IP-adres van de printer kunt opzoeken.

2 Start Dell Printer Configuration Web Tool door het IP-adres van de printer in te voeren in uw webbrowser.



3 Klik op Afdrukserverinstellingen.

4 Klik op het tabblad Afdrukserverinstellingen.

5 Klik op Draadloze LAN.

Wijzig de draadloze instelling van de printer.

7 Start de printer opnieuw op.

8 Wijzig de draadloze instelling op uw computer of toegangspunt overeenkomstig.

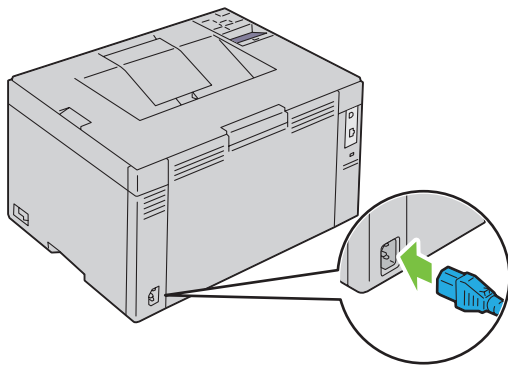
OPMERKING: Om de draadloze instellingen te wijzigen op uw computer, raadpleegt u de handleiding van de draadloze adapter. Als uw computer uitgerust is met een hulpprogramma voor de draadloze adapter, kunt u de draadloze instellingen ook wijzigen met behulp van dat programma.

De printer aanzetten

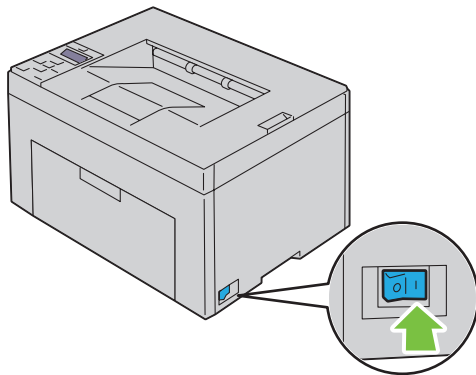
⚠ WAARSCHUWING: Gebruik geen verlengsnoeren of losse contactdozen.

⚠ WAARSCHUWING: De printer mag niet worden aangesloten op een UPS-systeem (Uninterruptible Power Supply).

- 1 Sluit het netsnoer aan op de voedingsaansluiting op de achterkant van uw printer (zie "Achteraanzicht" op pagina 22).



- 2 Sluit het andere uiteinde van het snoer aan op het stopcontact.
- 3 Zet de printer aan.





De printer instellen

De initiële instellingen doorvoeren via het bedieningspaneel (alleen Dell™ C1660w Color Printer)

Wanneer u de printer voor het eerst inschakelt, moet u de printertaal instellen en kiezen of draadloos LAN al dan niet ingeschakeld moet worden.

Wanneer u de printer inschakelt, wordt de wizard voor het uitvoeren van de initiële instellingen weergegeven op het bedieningspaneel. Volg de onderstaande stappen om de initiële instellingen door te voeren.

 **OPMERKING:** Als u niet begint met het configureren van de initiële instellingen, wordt de printer na drie minuten automatisch opnieuw opgestart. Hierna kunt u indien nodig de volgende initiële instellingen doorvoeren door de Wizard Opstarten te activeren via het bedieningspaneel of de **Dell Printer Configuration Web Tool**.

 **OPMERKING:** Zie "Bedieningspaneel" op pagina 79 voor meer informatie over het bedieningspaneel.

 **OPMERKING:** Zie "Dell™ Printer Configuration Web Tool" op pagina 83 voor meer informatie over **Dell Printer Configuration Web Tool**.

- 1 Controleer of Taa1 verschijnt. Druk op de knop **V** tot de gewenste taal wordt weergegeven en druk vervolgens op de knop **✓** (Instellen).

English
Français
Italiano
Deutsch
Español
Dansk
Nederlands
Norsk
Svenska

- 2 Controleer of Draadloos verschijnt. Druk op de knop **V** tot de gewenste selectie wordt weergegeven en druk vervolgens op de knop **✓** (Instellen).

De printer start automatisch opnieuw op.

De printer instellen met behulp van de schijf **Software and Documentation**

- 1 Plaats de *Software and Documentation*-schijf in uw computer en start Dell printer instellen.
- 2 Dubbelklik op het pictogram **Dell C1760/C1660 Installer** en volg de instructies op het scherm om de computer en de printer met elkaar te verbinden.



OPMERKING: Als de disc *Software and Documentation* niet automatisch wordt gestart, volgt u de onderstaande stappen.

Voor Windows® XP, Windows Vista®, Windows 7, Windows Server® 2003, Windows Server 2008 en Windows Server 2008 R2:

- 1 Klik op **Start** → **Alle programma's** (voor Windows Vista en Windows 7) → **Bureau-accessoires** (voor Windows Vista en Windows 7) → **Uitvoeren**.
- 2 Voer `D:\setup_assist.exe` in (waarbij D de letter is van het optische station) en klik vervolgens op **OK**.

Voor Windows 8 en Windows Server 2012:

- 1 Wijs naar de rechteronderhoek van het scherm en klik vervolgens op **Zoeken** → voer **Uitvoeren** in het zoekvak in, klik op **Apps** en klik vervolgens op **Uitvoeren**.
- 2 Voer `D:\setup_assist.exe` in (waarbij D de letter is van het optische station) en klik vervolgens op **OK**.


Instellen van het IP-adres

Een IP-adres toewijzen

Een IP-adres is een uniek nummer dat bestaat uit vier delen die onderling worden gescheiden door punten en die elk kunnen bestaan uit maximaal drie cijfers, bijvoorbeeld 111 . 222 . 33 . 44.

U kunt Dual Stack, IPv4 en IPv6 kiezen als IP-modus. Als uw netwerk zowel IPv4 als IPv6 ondersteunt, selecteert u Dual Stack.

 **AANWIJZING:** Het toewijzen van een IP-adres dat al in gebruik is kan leiden tot problemen met de netwerkfuncties.

 **OPMERKING:** Het toewijzen van een IP-adres is een geavanceerde functie die normaal wordt uitgevoerd door een systeembeheerder.



 **OPMERKING:** Wanneer u handmatig een IP-adres toewijst in **IPv6-modus**, gebruik dan de **Dell™ Printer Configuration Web Tool**. Open de **Dell Printer Configuration Web Tool** met behulp van Link lokaal adres. Om een link lokale adressen te controleren, zie "Controleren van de IP-instellingen" op pagina 41.









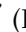








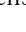

 **OPMERKING:** Het bereik van het toegewezen IP-adres kan verschillen, afhankelijk van de adresklasse. Zo wordt in klasse A een IP-adres in het bereik 0 . 0 . 0 . 0 tot 127 . 255 . 255 . 255 toegewezen. Neem contact op met uw systeembeheerder voor het toewijzen van IP-adressen.

U kunt het IP-adres toewijzen met behulp van het bedieningspaneel of de Werkset.

Het bedieningspaneel

Zie "Bedieningspaneel" op pagina 79 voor meer informatie over het gebruik van het bedieningspaneel.

 **OPMERKING:** Voor Beheermenu hebt u een wachtwoord nodig wanneer Paneelslot inst ingesteld is op Inschakelen. Voer in dit geval het opgegeven wachtwoord in en druk op de knop  (Instellen).

- 1 Zet de printer aan.
De melding Afdruk gereed wordt weergegeven op het bedieningspaneel.
- 2 Druk op de knop  (Menu).
- 3 Druk op de knop  tot Beheermenu wordt weergegeven en druk vervolgens op de knop  (Instellen).
- 4 Controleer of Netwerk wordt weergegeven en druk vervolgens op de knop  (Instellen).
- 5 Druk op de knop  tot TCP/IP wordt weergegeven en druk vervolgens op de knop  (Instellen).
- 6 Druk op de knop  tot IPv4 wordt weergegeven en druk vervolgens op de knop  (Instellen).
- 7 Controleer of IP-adres ophalen wordt weergegeven en druk vervolgens op de knop  (Instellen).
- 8 Druk op de knop  tot Paneel wordt weergegeven en druk vervolgens op de knop  (Instellen).
- 9 Druk op de knop  en controleer of IP-adres ophalen wordt weergegeven.
- 10 Druk op de knop  tot IP-adres wordt weergegeven en druk vervolgens op de knop  (Instellen).
De cursor bevindt zich bij het eerste cijfer van het IP-adres.
- 11 Druk op de knop  of  om de cijfers voor het IP-adres in te voeren.
- 12 Druk op de knop .
Het volgende cijfer wordt geselecteerd.
- 13 Herhaal stap 11 en stap 12 tot u alle cijfers van het IP-adres hebt ingevoerd, en druk vervolgens op de knop  (Instellen).
- 14 Druk op de knop  en controleer of IP-adres wordt weergegeven.

- 15 Druk op de knop **V** tot Subnetmasker wordt weergegeven en druk vervolgens op de knop **✓** (Instellen). De cursor bevindt zich bij het eerste cijfer van het subnetmasker.
- 16 Druk op de knop **^** of **V** om de cijfers voor het subnetmasker in te voeren.
- 17 Druk op de knop **>**.
Het volgende cijfer wordt geselecteerd.
- 18 Herhaal stap 16 en stap 17 voor het instellen van het subnetmasker en druk dan op de knop **✓** (Instellen).
- 19 Druk op de knop **<** en controleer of Subnetmasker wordt weergegeven.
- 20 Druk op de knop **V** tot Gateway-adres wordt weergegeven en druk vervolgens op de knop **✓** (Instellen). De cursor bevindt zich bij het eerste cijfer van het gateway-adres.
- 21 Druk op de knop **^** of **V** om de cijfers voor het gateway-adres in te voeren.
- 22 Druk op de knop **>**.
Het volgende cijfer wordt geselecteerd.
- 23 Herhaal stap 21 en stap 22 voor het instellen van het gateway-adres en druk dan op de knop **✓** (Instellen).
- 24 Zet de printer uit en weer aan.

De Werkset

 **OPMERKING:** Wanneer u de IPv6-modus gebruikt voor netwerkprinten, kunt u niet met de **Werkset** een IP-adres toewijzen.

- 1 Klik op Start → Alle programma's → Dell Printers → Dell C1760nw Color Printer of Dell C1660w Color Printer → Werkset.

 **OPMERKING:** Het dialoogvenster **Printer selecteren** wordt in deze stap geopend als er meerdere printerdrivers op uw computer zijn geïnstalleerd. Klik in dit geval op de naam **Dell C1760nw Color Printer** of **Dell C1660w Color Printer** in de lijst **Printernaam** en klik vervolgens op **OK**.

De Werkset opent.


- 2 Klik op het tabblad **Printeronderhoud**.
- 3 Selecteer **TCP/IP-instellingen** in de lijst links op de pagina.
De pagina **TCP/IP-instellingen** wordt weergegeven.
- 4 Selecteer de modus bij **IP-adresmodus** en voer de waarden in bij **IP-adres**, **Subnetmasker** en **Gateway-adres**.
- 5 Druk op **Nieuwe instellingen toepassen** zodat deze van kracht worden.

Het IP-adres wordt aan uw printer toegewezen. U kunt de instelling controleren door de webbrowser te openen op een computer die is aangesloten op het netwerk en het IP-adres in te toetsen in de adresbalk van de browser. Als het IP-adres goed is ingesteld, verschijnt de **Dell Printer Configuration Web Tool** in uw browser.





U kunt ook het IP-adres aan de printer toewijzen wanneer u de printerdrivers installeert met het installatieprogramma. Wanneer u de functie **Netwerkinstallatie** gebruikt en **IP-adres ophalen** ingesteld is op **AutoIP** in het bedieningspaneelmenu, kunt u het IP-adres in het printerselectievenster wijzigen van 0.0.0.0 naar het IP-adres van uw keuze.

Controleren van de IP-instellingen

U kunt de instellingen controleren via het bedieningspaneel (door het printerinstellingenrapport af te drukken) of via de ping-opdracht.

 **OPMERKING:** Voor Beheermenu hebt u een wachtwoord nodig wanneer Paneelslot inst ingesteld is op Inschakelen. Voer in dit geval het opgegeven wachtwoord in en druk op de knop ✓ (Instellen).

Het bedieningspaneel

- 1 Druk op de knop  (Menu).
- 2 Druk op de knop  tot Beheermenu wordt weergegeven en druk vervolgens op de knop ✓ (Instellen).
- 3 Controleer of Netwerk wordt weergegeven en druk vervolgens op de knop ✓ (Instellen).
- 4 Druk op de knop  tot TCP/IP wordt weergegeven en druk vervolgens op de knop ✓ (Instellen).
- 5 Druk op de knop  tot IPv4 wordt weergegeven en druk vervolgens op de knop ✓ (Instellen).
Controleer het IP-adres dat weergegeven wordt op het bedieningspaneel.

Het rapport met systeeminstellingen

- 1 U kunt een rapport met systeeminstellingen afdrukken.
Raadpleeg "Een rapport/lijst afdrukken met het bedieningspaneel" op pagina 129 voor meer informatie over het afdrukken van een rapport met systeeminstellingen.
- 2 Controleer of het correcte IP-adres, subnetmasker en gateway-adres weergegeven worden op het rapport met de systeeminstellingen onder **Fysiek aangesloten netwerk** of **Draadloos netwerk**.
Als er voor het IP-adres alleen 0.0.0.0 wordt weergegeven (fabrieksinstelling), is er nog geen IP-adres toegewezen. Zie "Een IP-adres toewijzen" op pagina 39 als u een adres aan uw printer wilt toewijzen.






De ping-opdracht

Ping de printer en ga na of deze reageert. Voer in een opdrachtprompt op een netwerkcomputer bijvoorbeeld ping in gevolgd door het nieuwe IP-adres (bv. 192.168.0.11):


```
ping 192.168.0.11
```

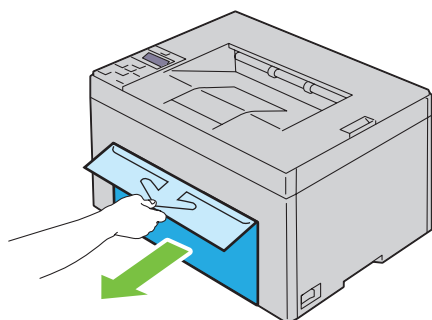
Als de printer geactiveerd is op het netwerk, krijgt u een antwoord.

Papier plaatsen

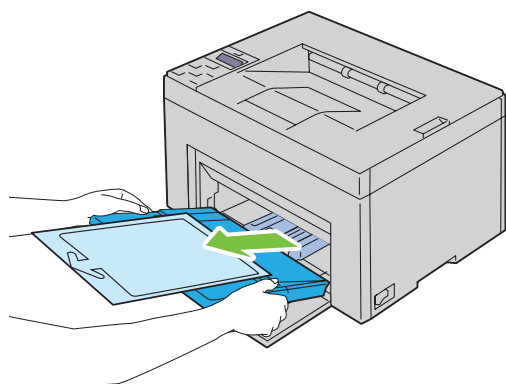
-  **OPMERKING:** De voorrangsel invoereenheid (PSI) is alleen verkrijgbaar voor Dell™ C1760nw Color Printer.
-  **OPMERKING:** De afbeeldingen die in deze handleiding worden gebruikt, zijn van de Dell C1760nw Color Printer, tenzij anders wordt vermeld.
-  **OPMERKING:** Om papierstoringen te voorkomen, mag u de voorrangsel invoereenheid niet verwijderen tijdens het afdrukken.
-  **OPMERKING:** Gebruik alleen afdrukmedia die geschikt zijn voor laserprinters. Gebruik in deze printer geen papier voor inkjetprinters.
-  **OPMERKING:** Zie "Afdrukmedia plaatsen" op pagina 155 voor het afdrukken van enveloppen.

Afdrukmedia plaatsen in de Invoer met meerdere doelen (MPF)

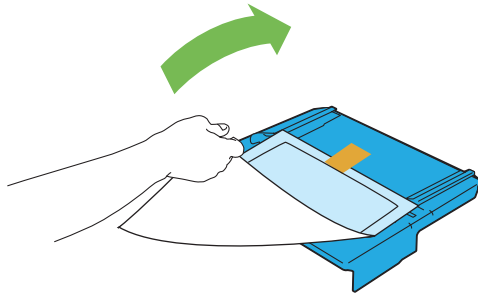
-  **OPMERKING:** De PSI is alleen verkrijgbaar voor Dell C1760nw Color Printer.
- 1 Open het voorpaneel door het instructievel uit de machine te trekken.



- 2 Trek de PSI eruit.

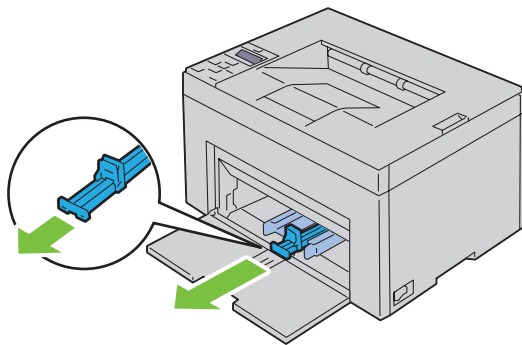


- 3 Verwijder het met plakband aan de PSI bevestigde instructievel.

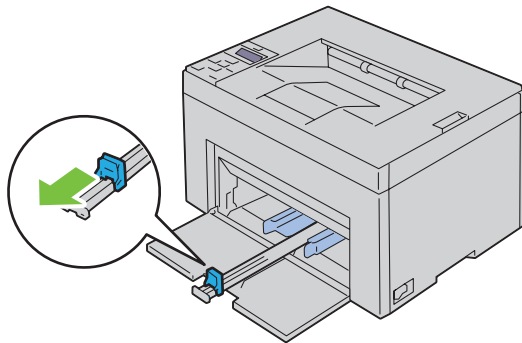


OPMERKING: Lees het instructievel voor u de PSI gebruikt.

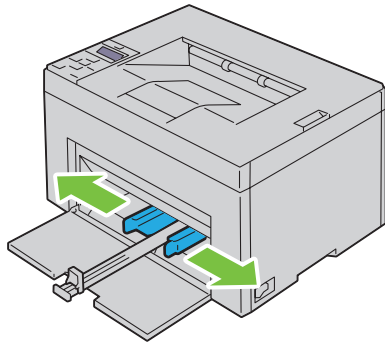
- 4 Trek de lengtegeleider naar voren tot het eindpunt.



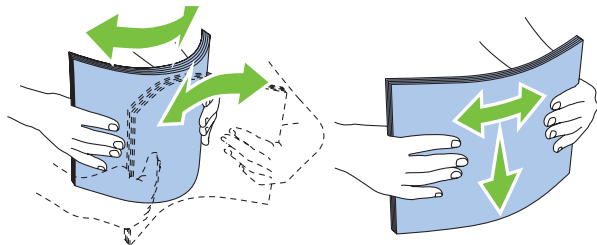
- 5 Trek het MPF-verlengstuk naar voren tot het eindpunt.



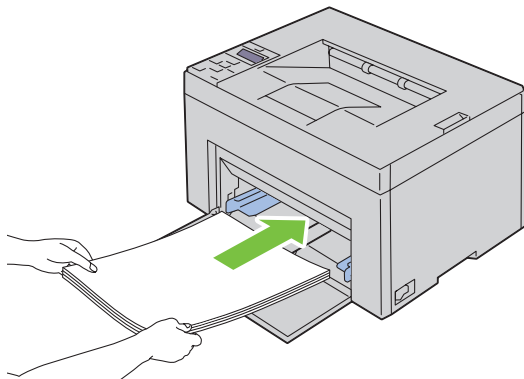
- 6 Zet de papiergeleiders op de breedste stand.



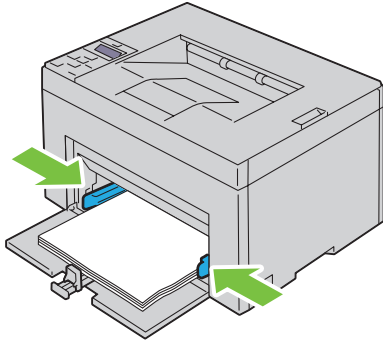
- 7 Alvorens de afdrukmedia te plaatsen, buigt u de stapel vellen wat heen en weer en waaert u de stapel uit. Tik met de stapel op een egaal oppervlak om de vellen gelijk te leggen.



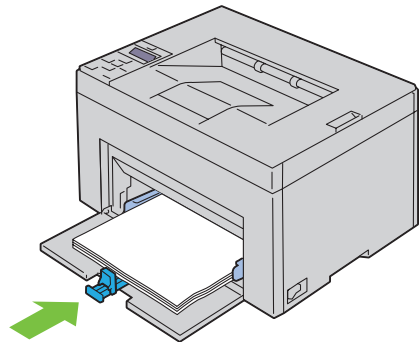
- 8 Leg de afdrukmedia op de MPF, te beginnen met de bovenste hoek. Leg de af te drukken zijde naar boven.




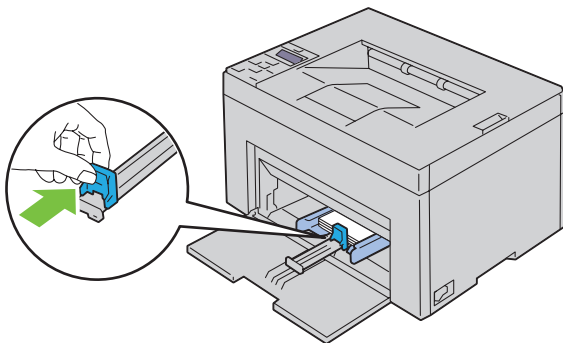
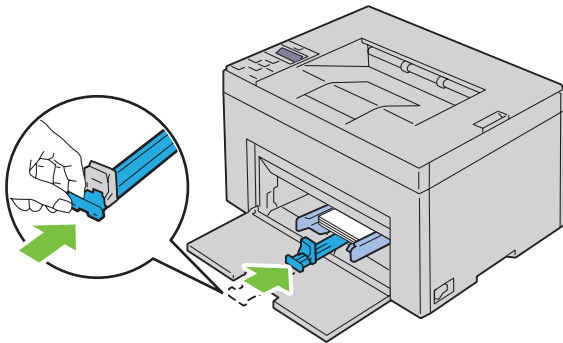
9 Schuif de papiergeleiders tegen de rand van de stapel afdrukmedia.



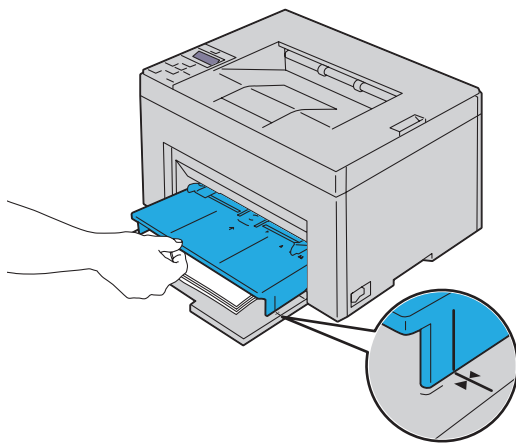
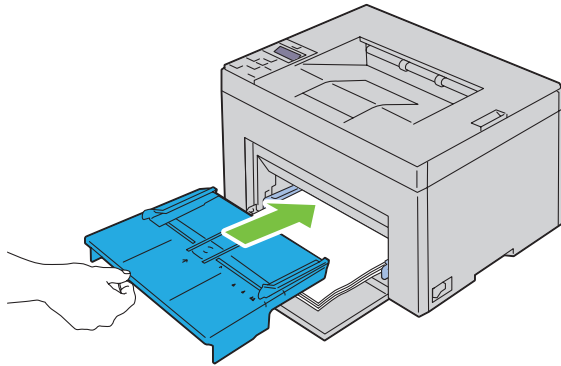
10 Schuif de lengtegeleider naar de printer tot deze de afdrukmedia raakt.



 **OPMERKING:** Afhankelijk van de afmetingen van de afdrukmedia moet u eerst de lengtegeleider naar achteren schuiven en vervolgens het MPF-verlengstuk verschuiven tot het de afdrukmedia raakt.



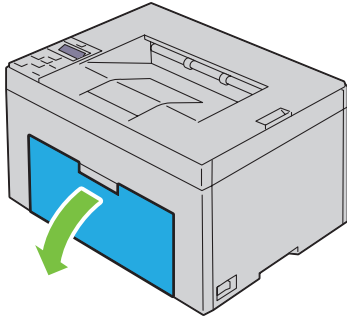
- 11** Plaats de PSI in de printer en breng deze op een lijn met de markering op de papierlade.



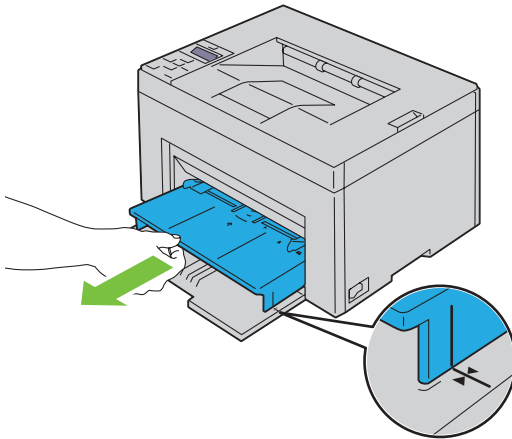
- 12** Selecteer de papiersoort via de printerdriver als het geplaatste afdrukmedium geen standaardpapier is. Als u door de gebruiker opgegeven afdrukmedia in de MPF hebt gelegd, moet u in de printerdriver de instelling voor het papierformaat opgeven.

Afdrukmedia plaatsen in de voorrangsvelinvoereenheid (PSI) (alleen Dell C1760nw Color Printer)

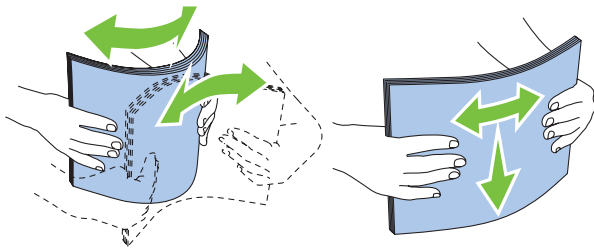
- 1 Open het voorpaneel.



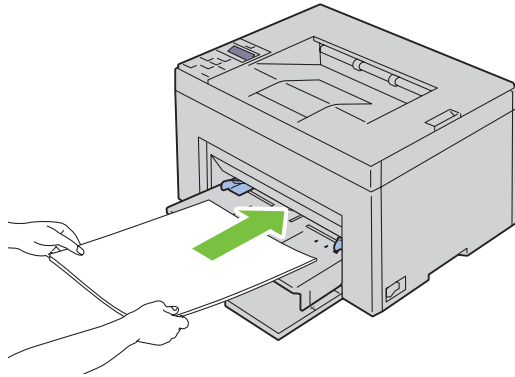
- 2 Schuif de PSI naar voren en breng deze op een lijn met de markering op de papierlade.



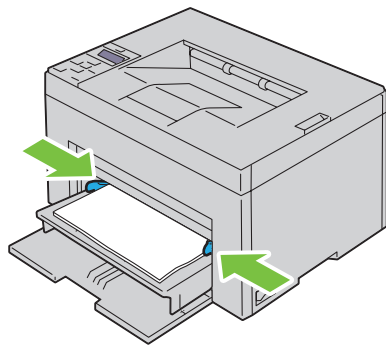
- 3 Alvorens de afdrukmedia te plaatsen, buigt u de stapel vellen wat heen en weer en waaert u de stapel uit. Tik met de stapel op een egaal oppervlak om de vellen gelijk te leggen.



- 4 Leg de afdrukmedia op de PSI, te beginnen met de bovenste hoek. Leg de af te drukken zijde naar boven.




- 5 Schuif de papiergeleiders tegen de rand van de stapel afdrukmedia.



- 6 Selecteer de papiersoort via de printerdriver als het geplaatste afdrukmedium geen standaardpapier is. Als u door de gebruiker opgegeven afdrukmedia in de PSI hebt gelegd, moet u in de printerdriver de instelling voor het papierformaat opgeven.

Printerstuurprogramma's installeren op computers met Windows[®]

 **OPMERKING:** De afbeeldingen die in deze handleiding worden gebruikt, zijn van de Dell™ C1760nw Color Printer, tenzij anders vermeld.


Status vóór installatie van printerstuurprogramma identificeren

Voordat u het printerstuurprogramma op uw computer installeert, controleert u het IP-adres van uw printer door een van de procedures in "Controleren van de IP-instellingen" op pagina 41 uit te voeren.

De firewallinstellingen wijzigen voordat de printer wordt geïnstalleerd

Als u een van de volgende besturingssystemen gebruikt, moet u de firewallinstellingen wijzigen voordat u de Dell-printersoftware installeert:

- Microsoft[®] Windows XP
- Windows Vista[®]
- Windows 7
- Windows 8
- Windows Server[®] 2008
- Windows Server 2008 R2
- Windows Server 2012

 **OPMERKING:** Bij Windows XP moet Service Pack 2 of 3 geïnstalleerd worden.

Bij de volgende procedure wordt Windows 7 gebruikt als voorbeeld.

- 1 Plaats de *Software and Documentation*-schijf in uw computer.
- 2 Klik op **Start** → **Configuratiescherm**.
- 3 Selecteer **Systeem en beveiliging**.
- 4 Klik op **Een programma via Windows Firewall toestaan**.
- 5 Klik op **Instellingen wijzigen** → **Een ander programma toestaan**.
- 6 Controleer **Bladeren**.
- 7 Typ `D:\setup_assist.exe` (waarbij D de stationsletter is van de optische schijf) in het tekstvakje **Bestandsnaam** en klik vervolgens op **Openen**.
- 8 Klik op **Toevoegen** en klik vervolgens op **OK**.

Configuratie directe verbinding

Voor het installeren van een op host gebaseerd printerstuurprogramma

- 1 Plaats de *Software and Documentation*-schijf in uw computer en start Dell printer instellen.
- 2 Klik op **Printerdriver en software installeren**.
- 3 Selecteer **Persoonlijke installatie** en klik op **Volgende**.

- 4 Volg de instructies op het scherm om de computer en de printer met elkaar te verbinden via een USB-kabel, en zet vervolgens de printer aan.
De Plug and Play-installatie start en de installatiesoftware gaat automatisch door naar de volgende pagina.
- 5 Klik op **Voltooien** en sluit de wizard af wanneer het scherm **Gereed om af te drukken!** verschijnt. Klik indien nodig op **Testpagina afdrukken** om een testpagina af te drukken.

Persoonlijke installatie

Een personal printer is een printer die met een USB-kabel rechtstreeks is aangesloten op uw computer of een afdrukserver. Zie "Configuratie netwerkverbinding" op pagina 54 als uw printer is aangesloten op een netwerk en niet op uw computer.

Voor het installeren van een XPS-printerstuurprogramma (XML-papierspecificatie)



OPMERKING: Het XPS-printerstuurprogramma kunt u downloaden en installeren via support.dell.com.



OPMERKING: Het XPS-stuurprogramma wordt ondersteund op de volgende besturingssystemen: Windows Vista, Windows Vista 64-bit Edition, Windows 7, Windows 7 64-bit Edition, Windows 8, Windows 8 64-bit Edition, Windows Server 2008, Windows Server 2008 64-bit Edition, Windows Server 2008 R2 en Windows Server 2012.

Windows Vista of Windows Vista 64-bit Edition

- 1 Pak het gedownloadde zip-bestand uit op de gewenste locatie.
- 2 Klik op **Start** → **Configuratiescherm** → **Hardware en geluiden** → **Printers**.
- 3 Klik op **Een printer toevoegen**.
- 4 Klik op **Een lokale printer toevoegen**.
- 5 Selecteer de poort die is aangesloten op dit product en klik op **Volgende**.
- 6 Klik op **Onderdelen toevoegen/verwijderen** om het dialoogvenster **Installeren vanaf schijf** te openen.
- 7 Klik op **Bladeren** en selecteer de map waarin u de bestanden hebt overgebracht in stap 1.
- 8 Klik op **OK**.
- 9 Selecteer de naam van uw printer en klik op **Volgende**.
- 10 Als u de printernaam wilt wijzigen, typt u de printernaam in het vak **Printernaam**. Als u deze printer wilt gebruiken als de standaardprinter, schakelt u het selectievakje onder **Printernaam** in. Klik op **Volgende**.

Het installeren begint.

Als het dialoogvenster **Gebruikersaccountbeheer** verschijnt, klikt u op **Doorgaan**.



OPMERKING: Als u de beheerder op de computer bent, klikt u op **Doorgaan**. Anders neemt u contact op met de beheerder om door te gaan met de gewenste actie.

- 11 Na de voltooiing van de installatie van het stuurprogramma, klikt u op **Een testpagina afdrukken** om een testpagina af te drukken.
- 12 Klik op **Voltooien**.

Windows Server 2008 of Windows Server 2008 64-bit Edition




OPMERKING: U moet zich aanmelden als beheerder.

- 1 Pak het gedownloadde zip-bestand uit op de gewenste locatie.
- 2 Klik op **Start** → **Configuratiescherm** → **Hardware en geluiden** → **Printers**.
- 3 Klik op **Een printer toevoegen**.
- 4 Klik op **Een lokale printer toevoegen**.

- 5 Selecteer de poort die is aangesloten op dit product en klik op **Volgende**.
- 6 Klik op **Onderdelen toevoegen/verwijderen** om het dialoogvenster **Installeren vanaf schijf** te openen.
- 7 Klik op **Bladeren** en selecteer de map waarin u de bestanden hebt overgebracht in stap 1.
- 8 Klik op **OK**.
- 9 Selecteer de naam van uw printer en klik op **Volgende**.
- 10 Als u de printernaam wilt wijzigen, typt u de printernaam in het vak **Printernaam**.
Als u deze printer wilt gebruiken als de standaardprinter, schakelt u het selectievakje **Als standaardprinter instellen** in. Klik op **Volgende**.
Het installeren begint.
- 11 Als u de enige bent die deze printer gebruikt, selecteert u **Deze printer niet delen**. Als u de printer wel deelt, selecteert u **Deze printer delen zodat anderen op het netwerk hem kunnen vinden en gebruiken**. Klik op **Volgende**.
- 12 Na de voltooiing van de installatie van het stuurprogramma, klikt u op **Een testpagina afdrukken** om een testpagina af te drukken.
- 13 Klik op **Voltooien**.

Windows 7, Windows 7 64-bit Edition of Windows Server 2008 R2

- 1 Pak het gedownloadte zip-bestand uit op de gewenste locatie.
- 2 Klik op **Start** → **Apparaten en printers**.
- 3 Klik op **Een printer toevoegen**.
- 4 Als u Windows Server 2008 R2 gebruikt, klikt u op **Een lokale printer of netwerkprinter toevoegen als beheerder**. Als het dialoogvenster **Gebruikersaccountbeheer** verschijnt, klikt u op **Ja**.
 **OPMERKING:** Als u de beheerder op de computer bent, klikt u op **Ja**. Anders neemt u contact op met de beheerder om door te gaan met de gewenste actie.
- 5 Klik op **Een lokale printer toevoegen**.
- 6 Selecteer de poort die is aangesloten op dit product en klik op **Volgende**.
- 7 Klik op **Onderdelen toevoegen/verwijderen** om het dialoogvenster **Installeren vanaf schijf** te openen.
- 8 Klik op **Bladeren** en selecteer de map waarin u de bestanden hebt overgebracht in stap 1.
- 9 Klik op **OK**.
- 10 Selecteer de naam van uw printer en klik op **Volgende**.
- 11 Als u de printernaam wilt wijzigen, typt u de printernaam in het vak **Printernaam** en klikt u op **Volgende**.
Het installeren begint.
- 12 Als u de enige bent die deze printer gebruikt, selecteert u **Deze printer niet delen**. Als u de printer wel deelt, selecteert u **Deze printer delen zodat anderen op het netwerk hem kunnen vinden en gebruiken**. Klik op **Volgende**.
- 13 Na de voltooiing van de installatie van het stuurprogramma, klikt u op **Een testpagina afdrukken** om een testpagina af te drukken. Als u deze printer wilt gebruiken als de standaardprinter, schakelt u het selectievakje **Als standaardprinter instellen** in.
- 14 Klik op **Voltooien**.

Windows 8, Windows 8 64-bit Edition of Windows Server 2012

- 1 Pak het gedownloadte zip-bestand uit op de gewenste locatie.
- 2 Rechtsklik op de onderste linkerhoek van het scherm en klik vervolgens op **Configuratiescherm**.
- 3 Klik op **Hardware en geluiden (Hardware voor Windows Server 2012) → Apparaten en printers → Een printer toevoegen**.
- 4 Klik op **Onderdelen toevoegen/verwijderen** om het dialoogvenster **Installeren vanaf schijf** te openen.
- 5 Klik op **Bladeren** en selecteer de map waarin u de bestanden hebt overgebracht in stap 1.
- 6 Klik op **OK**.
- 7 Selecteer de naam van uw printer en klik op **Volgende**.
- 8 Als u de printernaam wilt wijzigen, typt u de printernaam in het vak **Printernaam** en klikt u op **Volgende**.
Het installeren begint.
- 9 Als u de enige bent die deze printer gebruikt, selecteert u **Deze printer niet delen**. Als u de printer wel deelt, selecteert u **Deze printer delen zodat anderen op het netwerk hem kunnen vinden en gebruiken**. Klik op **Volgende**.
- 10 Na de voltooiing van de installatie van het stuurprogramma, klikt u op **Een testpagina afdrukken** om een testpagina af te drukken. Als u deze printer wilt gebruiken als de standaardprinter, schakelt u het selectievakje **Als standaardprinter instellen** in.
- 11 Klik op **Voltooien**.


Configuratie netwerkverbinding

Configuratie netwerkprinter op een lokaal netwerk


Voor het installeren van een op host gebaseerd printerstuurprogramma

- 1 Plaats de *Software and Documentation*-schijf in uw computer en start **Dell printer instellen**.
- 2 Klik op **Printerdriver en software installeren**.
- 3 Selecteer **Netwerkinstallatie** en klik op **Volgende**.
- 4 Selecteer **Lokale installatie** en klik op **Volgende**.
- 5 Selecteer de printer die u wilt installeren uit de printerlijst en klik op **Volgende**. Als de doelprinter niet in de lijst staat, vernieuwt u de lijst door op **Vernieuwen** te klikken of u klikt op **Printer toevoegen** zodat u handmatig een printer aan de lijst kunt toevoegen. Op dit punt kunt u het IP-adres en de poortnaam invoeren.

Als u deze printer hebt geïnstalleerd op de servercomputer, markeert u het keuzevakje **Ik ben deze printer aan het installeren op de server**.

 **OPMERKING:** Bij gebruik van AutoIP verschijnt 0.0.0.0 in het installatieprogramma. U kunt pas verder als u een geldig IP-adres hebt ingevoerd.

 **OPMERKING:** U kunt de WSD-printer (Web Services on Devices) installeren, maar de installatie hiervan op Windows Server 2008 wordt niet ondersteund.

 **OPMERKING:** Als u een van de volgende besturingssystemen gebruikt, wordt een Windows beveiligingswaarschuwing getoond:

- Windows Vista
- Windows Vista 64-bit Edition
- Windows 7
- Windows 7 64-bit Edition

- Windows 8
- Windows 8 64-bit Edition
- Windows Server 2008
- Windows Server 2008 64-bit Edition
- Windows Server 2008 R2 64-bit Edition
- Windows Server 2012

Klik op **Blokkering opheffen** of **Toegang toestaan** (voor Windows Server 2008 R2 en Windows 7) om verder te gaan met het installeren van het op een host gebaseerde printerstuurprogramma.

- Geef de printerinstellingen op en klik op **Volgende**.
 - Voer de printernaam in.
 - Als u wilt dat andere gebruikers van dit netwerk deze printer kunnen gebruiken, selecteert u **Deel deze printer met andere computers op het netwerk** en voer voor iedereen een te herkennen gedeelde naam voor de printer in.
 - Als u een printer als standaardprinter wilt instellen, selecteert u het keuzevakje **Als standaardprinter instellen**.
- Selecteer de software en de documentatie die u wilt installeren en klik op **Installeren**. U kunt de mappen kiezen waarin u de Dell-software en -documentatie wilt installeren. Klik op **Bladeren** als u de mappen wilt wijzigen.
- Klik op **Voltoeien** en sluit de wizard af wanneer het scherm **Gereed om af te drukken!** verschijnt. Klik indien nodig op **Testpagina afdrukken** om een testpagina af te drukken.

Voor het installeren van een XPS-printerstuurprogramma (XML-papierspecificatie)



OPMERKING: Het XPS-printerstuurprogramma kunt u downloaden en installeren via support.dell.com.




OPMERKING: Het XPS-stuurprogramma wordt ondersteund op de volgende besturingssystemen: Windows Vista, Windows Vista 64-bit Edition, Windows 7, Windows 7 64-bit Edition, Windows 8, Windows 8 64-bit Edition, Windows Server 2008, Windows Server 2008 64-bit Edition, Windows Server 2008 R2 en Windows Server 2012.

Windows Vista of Windows Vista 64-bit Edition


- Pak het gedownloadde zip-bestand uit op de gewenste locatie.
- Klik op Start → Configuratiescherm → Hardware en geluiden → Printers.
- Klik op Een printer toevoegen.
- Klik op Netwerkprinter, draadloze printer of Bluetooth-printer toevoegen.
- Selecteer de printer of klik op De printer die ik wil gebruiken, staat niet in de lijst.
- Selecteer Een printer toevoegen met gebruik van een TCP/IP-adres of hostnaam en klik vervolgens op **Volgende**.
- Selecteer TCP/IP-apparaat in Apparaattype, typ het IP-adres bij Hostnaam of IP-adres en klik op **Volgende**.
Als het dialoogvenster Gebruikersaccountbeheer verschijnt, klikt u op **Doorgaan**.
- OPMERKING:** Als u de beheerder op de computer bent, klikt u op **Doorgaan**. Anders neemt u contact op met de beheerder om door te gaan met de gewenste actie.
- Klik op Onderdelen toevoegen/verwijderen om het dialoogvenster **Installeren vanaf schijf** te openen.
- Klik op **Bladeren** en selecteer de map waarin u de bestanden hebt overgebracht in stap 1. Klik vervolgens op **OK**.
- Selecteer de naam van uw printer en klik op **Volgende**.
- Als u de printernaam wilt wijzigen, typt u de printernaam in het vak **Printernaam** en klikt u op **Volgende**.
Als u deze printer wilt gebruiken als de standaardprinter, schakelt u het selectievakje **Als standaardprinter instellen** in.
Het installeren begint.

Als het dialoogvenster **Gebruikersaccountbeheer** verschijnt, klikt u op **Doorgaan**.

 **OPMERKING:** Als u de beheerder op de computer bent, klikt u op **Doorgaan**. Anders neemt u contact op met de beheerder om door te gaan met de gewenste actie.

- 12 Na de voltooiing van de installatie van het stuurprogramma, klikt u op **Een testpagina afdrukken** om een testpagina af te drukken.
- 13 Klik op **Voltooien**.


Windows Server 2008 of Windows Server 2008 64-bit Edition

 **OPMERKING:** U moet zich aanmelden als beheerder.


- 1 Pak het gedownloadte zip-bestand uit op de gewenste locatie.
- 2 Klik op **Start** → **Configuratiescherm** → **Hardware en geluiden** → **Printers**.
- 3 Klik op **Een printer toevoegen**.
- 4 Klik op **Netwerkprinter, draadloze printer of Bluetooth-printer toevoegen**.
- 5 Selecteer uw printer of klik op **De printer die ik wil gebruiken, staat niet in de lijst**.
Als u een printer selecteert, gaat u naar stap 8.
Als u op **De printer die ik wil gebruiken, staat niet in de lijst** klikt, gaat u naar stap 6.
- 6 Selecteer **Een printer toevoegen met gebruik van een TCP/IP-adres of hostnaam** en klik vervolgens op **Volgende**.
- 7 Selecteer **TCP/IP-apparaat** in **Apparaattype**, typ het IP-adres bij **Hostnaam of IP-adres** en klik op **Volgende**.
Als het dialoogvenster **Gebruikersaccountbeheer** verschijnt, klikt u op **Doorgaan**.
- 8 Klik op **Onderdelen toevoegen/verwijderen** om het dialoogvenster **Installeren vanaf schijf** te openen.
- 9 Klik op **Bladeren** en selecteer de map waarin u de bestanden hebt overgebracht in stap 1. Klik vervolgens op **OK**.
- 10 Selecteer de naam van uw printer en klik op **Volgende**.
- 11 Als u de printernaam wilt wijzigen, typt u de printernaam in het vak **Printernaam** en klikt u op **Volgende**.
Als u deze printer wilt gebruiken als de standaardprinter, schakelt u het selectievakje **Als standaardprinter instellen** in.
Het installeren begint.
- 12 Als u de enige bent die deze printer gebruikt, selecteert u **Deze printer niet delen**. Als u de printer wel deelt, selecteert u **Deze printer delen zodat anderen op het netwerk hem kunnen vinden en gebruiken**. Klik op **Volgende**.
- 13 Na de voltooiing van de installatie van het stuurprogramma, klikt u op **Een testpagina afdrukken** om een testpagina af te drukken.
- 14 Klik op **Voltooien**.

Windows Server 2008 R2


- 1 Pak het gedownloadte zip-bestand uit op de gewenste locatie.
- 2 Klik op **Start** → **Apparaten en printers**.
- 3 Klik op **Een printer toevoegen**.
- 4 Klik op **Netwerkprinter, draadloze printer of Bluetooth-printer toevoegen**.

- 5 Selecteer uw printer of klik op **De printer die ik wil gebruiken, staat niet in de lijst**.
 -  **OPMERKING:** Als u klikt op **De printer die ik wil gebruiken, staat niet in de lijst, verschijnt het scherm Printer op naam of TCP/IP-adres zoeken**, zodat u naar de printer kunt zoeken met behulp van uw printernaam of TCP/IP-adres.

Als het dialoogvenster **Gebruikersaccountbeheer** verschijnt, klikt u op **Ja**.

 -  **OPMERKING:** Als u de beheerder op de computer bent, klikt u op **Ja**. Anders neemt u contact op met de beheerder om door te gaan met de gewenste actie.
- 6 Klik op **Onderdelen toevoegen/verwijderen** om het dialoogvenster **Installeren vanaf schijf** te openen.
- 7 Klik op **Bladeren** en selecteer de map waarin u de bestanden hebt overgebracht in stap 1. Klik vervolgens op **OK**.
- 8 Selecteer de naam van uw printer en klik op **Volgende**.
- 9 Als u de printernaam wilt wijzigen, typt u de printernaam in het vak **Printernaam** en klikt u op **Volgende**.
- 10 Als u de enige bent die deze printer gebruikt, selecteert u **Deze printer niet delen**. Als u de printer wel deelt, selecteert u **Deze printer delen zodat anderen op het netwerk hem kunnen vinden en gebruiken**.
- 11 Klik op **Volgende**.
Het installeren begint.
- 12 Na de voltooiing van de installatie van het stuurprogramma, klikt u op **Een testpagina afdrukken** om een testpagina af te drukken. Als u deze printer wilt gebruiken als de standaardprinter, schakelt u het selectievakje **Als standaardprinter instellen** in.
- 13 Klik op **Voltooien**.


Windows 7 of Windows 7 64-bit Edition

- 1 Pak het gedownloadte zip-bestand uit op de gewenste locatie.
- 2 Klik op **Start** → **Apparaten en printers**.
- 3 Klik op **Een printer toevoegen**.
- 4 Klik op **Netwerkprinter, draadloze printer of Bluetooth-printer toevoegen**.
- 5 Selecteer uw printer of klik op **De printer die ik wil gebruiken, staat niet in de lijst**.
Als u een printer selecteert, gaat u naar stap 8.
Als u op **De printer die ik wil gebruiken, staat niet in de lijst** klikt, gaat u naar stap 6.
- 6 Selecteer **Een printer toevoegen met gebruik van een TCP/IP-adres of hostnaam**, en klik vervolgens op **Volgende**.
- 7 Selecteer **TCP/IP-apparaat** in **Apparaattype**, typ het IP-adres bij **Hostnaam of IP-adres** en klik op **Volgende**.
Als het dialoogvenster **Gebruikersaccountbeheer** verschijnt, klikt u op **Ja**.
 -  **OPMERKING:** Als u de beheerder op de computer bent, klikt u op **Ja**. Anders neemt u contact op met de beheerder om door te gaan met de gewenste actie.
- 8 Klik op **Onderdelen toevoegen/verwijderen** om het dialoogvenster **Installeren vanaf schijf** te openen.
- 9 Klik op **Bladeren** en selecteer de map waarin u de bestanden hebt overgebracht in stap 1. Klik vervolgens op **OK**.
- 10 Selecteer de naam van uw printer en klik op **Volgende**.
- 11 Als u de printernaam wilt wijzigen, typt u de printernaam in het vak **Printernaam** en klikt u op **Volgende**.
Het installeren begint.
- 12 Na de voltooiing van de installatie van het stuurprogramma, klikt u op **Een testpagina afdrukken** om een testpagina af te drukken. Als u deze printer wilt gebruiken als de standaardprinter, schakelt u het selectievakje **Als standaardprinter instellen** in.
- 13 Klik op **Voltooien**.

Windows 8, Windows 8 64-bit Edition of Windows Server 2012

- 1 Pak het gedownloadte zip-bestand uit op de gewenste locatie.
- 2 Rechtsklik op de onderste linkerhoek van het scherm en klik vervolgens op **Configuratiescherm**.
- 3 Klik op **Hardware en geluiden (Hardware voor Windows Server 2012) → Apparaten en printers → Een printer toevoegen**.
- 4 Klik op **Onderdelen toevoegen/verwijderen** om het dialoogvenster **Installeren vanaf schijf** te openen.
- 5 Klik op **Bladeren** en selecteer de map waarin u de bestanden hebt overgebracht in stap 1.
- 6 Klik op **OK**.
- 7 Selecteer de naam van uw printer en klik op **Volgende**.
- 8 Als u de printernaam wilt wijzigen, typt u de printernaam in het vak **Printernaam** en klikt u op **Volgende**. Het installeren begint.
- 9 Als u de enige bent die deze printer gebruikt, selecteert u **Deze printer niet delen**. Als u de printer wel deelt, selecteert u **Deze printer delen zodat anderen op het netwerk hem kunnen vinden en gebruiken**. Klik op **Volgende**.
- 10 Na de voltooiing van de installatie van het stuurprogramma, klikt u op **Een testpagina afdrukken** om een testpagina af te drukken. Als u deze printer wilt gebruiken als de standaardprinter, schakelt u het selectievakje **Als standaardprinter instellen** in.
- 11 Klik op **Voltooien**.

Gebruik de **Dell Printer Configuration Web Tool** om de status van uw netwerkprinter te controleren zonder uw bureau te verlaten. U kunt de printerinstellingen weergeven en/of wijzigen, het tonerniveau controleren en de timing voor het bestellen van vervangende verbruiksmaterialen bevestigen. U kunt klikken op de koppeling **Dell Supplies** om benodigdheden te bestellen.

 **OPMERKING:** De **Dell Printer Configuration Web Tool** is niet beschikbaar als de printer rechtstreeks is aangesloten op een computer of afdrukservers.

Als u de **Dell Printer Configuration Web Tool** wilt starten, typt u het IP-adres van de printer in uw webbrowser. De printerconfiguratie verschijnt op het scherm.

U kunt de **Dell Printer Configuration Web Tool** zo instellen dat u een e-mailbericht ontvangt als voor de printer materiaal of een ingreep nodig is.

E-mailwaarschuwingen instellen:

- 1 Start de **Dell Printer Configuration Web Tool**.
- 2 Klik op de koppeling **E-mailwaarschuwing**.
- 3 Voer onder **Instellingen voor e-mailserver** de **Primaire SMTP-gateway**, het **Antwoordadres** en uw e-mailadres of het e-mailadres van de gebruiker in de e-mailkeuzelijst in.
- 4 Klik op **Nieuwe instellingen toepassen**.


 **OPMERKING:** **Verbinding in behandeling tot de printer een waarschuwing verzendt** wordt weergegeven op de SMTP-server totdat een fout optreedt.

Configuratie netwerkprinter op een extern netwerk

Vóór de installatie

Voer de volgende procedures uit voordat u begint met de externe installatie.

Toestaan dat de printerspooier clientverbindingen accepteert

 **OPMERKING:** Deze stap is vereist voor Windows XP 64-bit Edition, Windows Vista, Windows Vista 64-bit Edition, Windows 7, Windows 7 64-bit Edition, Windows Server 2003, Windows Server 2003 x64 Edition, Windows Server 2008, Windows Server 2008 64-bit Edition, Windows Server 2008 R2.


Voor Windows XP 64-bit Edition, Windows Vista, Windows Server 2003 en Windows Server 2008:

- 1 Klik op **Start** → **Alle programma's** (alleen voor Windows Vista) → **Bureau-accessoires** (alleen voor Windows Vista) → **Uitvoeren**.
- 2 Typ `gpedit.msc` en klik vervolgens op **OK**.
- 3 Klik op **Computerconfiguratie** → **Beheersjablonen** → **Printers**.
- 4 Klik met de rechtermuisknop op **Toestaan dat de printerspooier clientverbindingen accepteert** en selecteer **Eigenschappen**.
- 5 Selecteer op het tabblad **Instelling Ingeschakeld** en klik vervolgens op **OK**.
- 6 Start de computer opnieuw op.

Voor Windows Server 2008 R2 en Windows 7:

- 1 Klik op **Start** → **Alle programma's** (alleen voor Windows 7) → **Bureau-accessoires** (alleen voor Windows 7) → **Uitvoeren**.
- 2 Typ `gpedit.msc` en klik vervolgens op **OK**.
- 3 Klik op **Computerconfiguratie** → **Beheersjablonen** → **Printers**.
- 4 Klik met de rechtermuisknop op **Toestaan dat de printerspooier clientverbindingen accepteert** en selecteer **Bewerken**.
- 5 Selecteer **Ingeschakeld** en klik op **OK**.
- 6 Start de computer opnieuw op.

Het Firewall-bestand en de printer delen

 **OPMERKING:** Deze stap is vereist voor Windows XP, Windows XP 64-bit Edition, Windows Vista, Windows Vista 64-bit Edition, Windows 7, Windows 7 64-bit Edition, Windows 8, Windows 8 64-bit Edition, Windows Server 2008, Windows Server 2008 64-bit Edition, Windows Server 2008 R2 en Windows Server 2012.

Voor Windows XP:

- 1 Klik op **Start** → **Configuratiescherm**.
- 2 Selecteer **Beveiligingscentrum**.
- 3 Klik op **Windows Firewall**.
- 4 Selecteer op het tabblad **Uitzonderingen** het keuzevakje **Bestands- en printerdeling** en klik op **OK**.

Voor Windows Vista:

- 1 Klik op **Start** → **Configuratiescherm**.
- 2 Selecteer **Beveiliging**.
- 3 Klik op **Windows Firewall**.
- 4 Klik op **Instellingen wijzigen**.
- 5 Klik op **Doorgaan**.
- 6 Selecteer op het tabblad **Uitzonderingen** het keuzevakje **Bestands- en printerdeling** en klik op **OK**.

Voor Windows Server 2008:


- 1 Klik op **Start** → **Configuratiescherm**.
- 2 Dubbelklik op **Windows Firewall**.

- 3 Klik op **Instellingen wijzigen**.
- 4 Selecteer op het tabblad **Uitzonderingen** het keuzevakje **Bestands- en printerdeling** en klik op **OK**.

Voor **Windows Server 2008 R2** en **Windows 7**:


- 1 Klik op **Start** → **Configuratiescherm**.
- 2 Selecteer **Systeem en beveiliging**.
- 3 Klik op **Windows Firewall**.
- 4 Klik op **Een programma of onderdeel toegang geven via Windows Firewall**.
- 5 Als de keuzevakjes onder **Toegestane programma's en onderdelen**: niet beschikbaar zijn, klikt u op **Instellingen wijzigen**.
- 6 Selecteer het keuzevakje **Bestands- en printerdeling**. Afhankelijk van de instellingen die u selecteert, wordt ofwel het keuzevakje **Thuis/werk (Particulier)** of **Openbaar** automatisch aangevinkt.
Als het dialoogvenster **Eigenschappen van bestands- en printerdeling** verschijnt, klikt u op **OK**.
- 7 Klik op **OK**.


Remote Registry starten

 **OPMERKING:** Deze stap is vereist voor **Windows Vista**, **Windows Vista 64-bit Edition**, **Windows 7**, **Windows 7 64-bit Edition**, **Windows 8** en **Windows 8 64-bit Edition**.

- 1 Klik op **Start** → **Configuratiescherm**.
- 2 Selecteer **Systeem en onderhoud (Systeem en beveiliging voor Windows 7)**.
- 3 Klik op **Systeembeheer**.
- 4 Dubbelklik op **Services**.
- 5 Klik op **Doorgaan** (alleen voor **Windows Vista**).
- 6 Klik met de rechtermuisknop op **Remote Registry** en selecteer **Starten**.
- 7 Klik met de rechtermuisknop op **Remote Registry** en selecteer **Eigenschappen**.
- 8 Verander het **Opstarttype** in **Automatisch** en klik dan op **OK**.

Gebruikersaccountbeheer uitschakelen

 **OPMERKING:** Als **Gebruikersaccountbeheer** wordt uitgeschakeld, kan het systeem kwetsbaar worden voor virusaanvallen.

 **OPMERKING:** Deze stap is vereist voor **Windows Vista**, **Windows Vista 64-bit Edition**, **Windows 7**, **Windows 7 64-bit Edition**, **Windows Server 2008**, **Windows Server 2008 64-bit Edition**, **Windows Server 2008 R2**.

Voor **Windows Vista**:

- 1 Klik op **Start** → **Configuratiescherm**.
- 2 Selecteer **Gebruikersaccounts en Ouderlijk toezicht**.
- 3 Klik op **Gebruikersaccounts**.
- 4 Klik op **Gebruikersaccountbeheer in- of uitschakelen**.
- 5 Klik op **Doorgaan**.
- 6 Verwijder de selectie van het keuzevakje **Gebruik Gebruikersaccountbeheer (UAC)** om uw computer beter te beveiligen.
- 7 Start de computer opnieuw op.

Voor Windows Server 2008:

- 1 Klik op **Start** → **Configuratiescherm**.
- 2 Dubbelklik op **Gebruikersaccounts**.
- 3 Klik op **Gebruikersaccountbeheer in- of uitschakelen**.
- 4 Klik op **Doorgaan**.
- 5 Verwijder de selectie van het keuzevakje **Gebruik Gebruikersaccountbeheer (UAC)** om uw computer beter te beveiligen.
- 6 Klik op **OK**.
- 7 Start de computer opnieuw op.

Voor Windows Server 2008 R2:

- 1 Klik op **Start** → **Configuratiescherm**.
- 2 Selecteer **Gebruikersaccounts**.
- 3 Klik op **Gebruikersaccounts**.
- 4 Klik op **Instellingen voor Gebruikersaccountbeheer wijzigen**.
- 5 Verplaats de schuifregelaar naar beneden en klik op **OK**.
- 6 Klik op **Ja**.
- 7 Start de computer opnieuw op.

Voor Windows 7:

- 1 Klik op **Start** → **Configuratiescherm**.
- 2 Selecteer **Gebruikersaccounts en Ouderlijk toezicht**.
- 3 Klik op **Gebruikersaccounts**.
- 4 Klik op **Instellingen voor Gebruikersaccountbeheer wijzigen**.
- 5 Verplaats de schuifregelaar naar beneden en klik op **OK**.
- 6 Klik op **Ja** in het dialoogvenster **Gebruikersaccountbeheer**.
- 7 Start de computer opnieuw op.

Netwerk ontdekken en bestand delen voor alle openbare netwerken inschakelen



OPMERKING: Deze stap is vereist als u Windows Vista, Windows Vista 64-bit Edition, Windows 7, Windows 7 64-bit Edition, Windows 8, Windows 8 64-bit Edition, Windows Server 2008, Windows Server 2008 64-bit Edition, Windows Server 2008 R2 en Windows Server 2012 voor de servercomputer gebruikt.

Voor Windows 7, Windows 7 64-bit Edition en Windows Server 2008 R2:

- 1 Klik op **Start** → **Configuratiescherm** → **Netwerk en internet** → **Netwerkcentrum** → **Geavanceerde instellingen voor delen wijzigen**.
- 2 Klik op **Netwerkdetectie inschakelen** om mogelijk te maken dat andere computers op het netwerk uw computer kunnen vinden om bestanden en mappen op uw computer te kunnen delen.
- 3 Klik op **Wijzigingen opslaan**.
- 4 Als het dialoogvenster **Gebruikersaccountbeheer** verschijnt, klikt u op **Ja**.

Voor Windows Vista, Windows Vista 64-bit Edition, Windows Server 2008 en Windows Server 2008 64-bit Edition:

- 1 Klik op **Start** → **Netwerk**.
- 2 Klik met de rechtermuisknop op **Netwerk** en selecteer **Eigenschappen**.
Het scherm **Netwerkcentrum** wordt geopend.
- 3 Klik op het pijltje naar beneden naast **Netwerkdetectie**.
- 4 Klik op **Netwerkdetectie inschakelen** om mogelijk te maken dat andere computers op het netwerk uw computer kunnen vinden om bestanden en mappen op uw computer te kunnen delen.
- 5 Klik op **Toepassen**.
- 6 Als het dialoogvenster **Gebruikersaccountbeheer** verschijnt, klikt u op **Doorgaan**.

Eenvoudige delen van bestanden uitschakelen


 **OPMERKING:** Deze stap is vereist voor Windows XP en Windows XP 64-bit Edition.

- 1 Klik op **Start** → **Configuratiescherm**.
- 2 Selecteer **Vormgeving en Thema's**.
- 3 Selecteer **Mapopties**.
- 4 Schakel op het tabblad **Beeld** het keuzevakje **Eenvoudig delen van bestanden gebruiken (aanbevolen)** in en klik op **OK**.
- 5 Klik op **Start** → **Configuratiescherm**.
- 6 Selecteer **Prestaties en onderhoud**.
- 7 Selecteer **Systeembeheer**.
- 8 Dubbelklik op **Lokaal beveiligingsbeleid**.
- 9 Klik op **Lokaal beleid** → **Beveiligingsopties**.
- 10 Klik met de rechtermuisknop op **Netwerktogang: model voor delen en beveiliging voor lokale accounts** en selecteer **Eigenschappen**.
- 11 Controleer of **Klassiek - lokale gebruikers als zichzelf verifiëren** is geselecteerd.
- 12 Klik op **OK**.

Printerdriver installeren

 **OPMERKING:** Installatie is niet ondersteund op Windows XP Home Edition, Windows Vista Home Basic, Windows Vista Home Premium, Windows Vista x64 Home Basic, Windows Vista x64 Home Premium, Windows 7 Starter, Windows 7 Home Basic, Windows 7 Home Premium, Windows 7 x64 Home Basic, en Windows 7 x64 Home Premium, Windows 8, Windows 8 x64, Windows 8 Pro, Windows 8 x64 Pro, en Windows Server 2012.

- 1 Plaats de bij de printer geleverde *Software and Documentation*-schijf in de computer. Het bestand **Dell printer instellen** wordt automatisch gestart.
- 2 Klik op **Printerdriver en software installeren**.
Het scherm **Kies een installatietype** wordt geopend.
- 3 Selecteer **Netwerkinstallatie** en klik op **Volgende**.
- 4 Selecteer **Externe installatie** en klik op **Volgende**.
- 5 Voer de gebruikersnaam en wachtwoord van de beheerder van de clientcomputer in, selecteer vervolgens de clients of servers en klik op **Volgende**.

 **OPMERKING:** Als u een van de volgende besturingssystemen gebruikt, wordt een Windows beveiligingswaarschuwing getoond:

- Windows Vista
- Windows Vista 64-bit Edition
- Windows 7
- Windows 7 64-bit Edition
- Windows Server 2008
- Windows Server 2008 64-bit Edition
- Windows Server 2008 R2 64-bit Edition

Klik op **Blokkering opheffen** of **Toegang toestaan** (voor Windows Server 2008 R2 en Windows 7) om verder te gaan met het installeren van het op een host gebaseerde printerstuurprogramma.

- 6 Controleer of de printer in de lijst **Printer selecteren** staat en klik vervolgens op **Volgende**.



OPMERKING: Probeer het volgende als de printer niet op de lijst **Printer selecteren** staat:

- Klik op **Vernieuwen** om de informatie bij te werken.
- Klik op **Printer toevoegen** en voer vervolgens de naam van de aansluiting in (elke combinatie van letters en cijfers naar keuze) en een bestaand IP-adres voor de printer.

- 7 Kies de benodigde onderdelen bij **Software en documentatie** en klik vervolgens op **Installeren**.

- 8 Klik op **Afsluiten** om dit hulpprogramma te verlaten.

Instellingen opgeven voor Web Services on Devices (WSD)

Dit onderdeel geeft informatie voor afdrukken op een netwerk met WSD, het protocol van Microsoft voor Windows Vista, Windows 7, Windows 8, Windows Server 2008, Windows Server 2008 R2 en Windows Server 2012.

Funcities van Afdrukservices toevoegen

Als u Windows Server 2008 of Windows Server 2008 R2 gebruikt, moet u functies van afdrukservices toevoegen aan de Windows Server 2008- of Windows Server 2008 R2-client.

Voor Windows Server 2008 R2:

- 1 Klik op **Start** → **Systeembeheer** → **Serverbeheer**.
- 2 Selecteer **Funcities toevoegen** in het menu **Actie**.
- 3 Schakel het selectievakje **Afdruk- en documentservices** in in het venster **Serverfuncties** in de **Wizard Funcities toevoegen** en klik daarna op **Volgende**.
- 4 Klik op **Volgende**.
- 5 Schakel het selectievakje **Afdrukserver** in en klik daarna op **Volgende**.
- 6 Klik op **Installeren**.

Voor Windows Server 2008:


- 1 Klik op **Start** → **Systeembeheer** → **Serverbeheer**.
- 2 Selecteer **Funcities toevoegen** in het menu **Actie**.
- 3 Schakel het selectievakje **Afdrukservices** in in het venster **Serverfuncties** in de **Wizard Funcities toevoegen** en klik daarna op **Volgende**.
- 4 Schakel het selectievakje **Afdrukserver** in en klik daarna op **Volgende**.
- 5 Klik op **Installeren**.

Voor Windows Server 2012:

- 1 Klik op **Serverbeheer** vanaf het scherm **Start**.
- 2 Selecteer **Funcities en onderdelen toevoegen** in het menu **Beheren**.
- 3 Klik op **Volgende** in het venster **Voordat u begint** → Selecteer het installatietype in het venster **Installatietype** → Selecteer de doelserver in het venster **Server selecteren** in de **Wizard Funcities en onderdelen toevoegen**.
- 4 Schakel het selectievakje **Afdruk- en documentservices** in in het venster **Serverfuncities** en klik daarna op **Volgende**.
- 5 Selecteer onderdelen in het venster **Onderdelen** → Bevestig de installatieselecties in het venster **Bevestiging**.
- 6 Klik op **Installeren**.

WSD-printerinstelling

U kunt de nieuwe printer op het netwerk installeren met de wizard **Printer toevoegen**. Als u de installatie uitvoert met behulp van de *Software and Documentation*-schijf die bij uw printer is meegeleverd, raadpleegt u "Configuratie netwerkverbinding" op pagina 54 voor meer informatie.

 **OPMERKING:** U kunt de WSD-printer voor Windows 8, Windows Server 2008, Windows Server 2008 R2 en Windows Server 2012 alleen installeren met behulp van de wizard **Printer toevoegen**.


Een printerstuurprogramma installeren met behulp van de Wizard Printer Toevoegen


- 1 Voor Windows Vista, Windows 7, Windows Server 2008 en Windows Server 2008 R2:
Klik op **Start** → **Apparaten en printers** (**Start** → **Configuratiescherm** → **Hardware en geluiden** → **Printers** voor Windows Server 2008 en Windows Vista).

Voor Windows 8 en Windows Server 2012:


Rechtsklik op de onderste linkerhoek van het scherm en klik vervolgens op **Configuratiescherm** → **Hardware en geluiden** (**Hardware** voor Windows Server 2012) → **Apparaten en printers**.

- 2 Klik op **Een printer toevoegen** om de wizard **Printer toevoegen** te starten.
- 3 Selecteer **Netwerkprinter, draadloze printer of Bluetooth-printer toevoegen**.
- 4 Selecteer uit de lijst met beschikbare printers degene die u wilt gebruiken en klik daarna op **Volgende**.

 **OPMERKING:** In de lijst met beschikbare printers wordt de WSD-printer weergegeven in de vorm **http://IP address/ws/**.

 **OPMERKING:** Als er geen WSD-printer in de lijst voorkomt, moet u het IP-adres van de printer handmatig invoeren om een WSD-printer te creëren. Volg de onderstaande instructies om het IP-adres van de printer handmatig in te voeren. Voor Windows Server 2008 R2 moet u lid zijn van de beheerdersgroep om een WSD-printer te kunnen creëren.

1. Klik op **De printer die ik wil gebruiken, staat niet in de lijst**.
2. Selecteer **Een printer toevoegen met gebruik van een TCP/IP-adres of hostnaam** en klik vervolgens op **Volgende**.
3. Selecteer **Apparaat voor Web Services** in **Apparaattype**.
4. Voer het IP-adres van de printer in het tekstvak **Hostnaam of IP-adres** in en klik op **Volgende**.

 **OPMERKING:** Voordat u het stuurprogramma installeert met de wizard **Printer toevoegen** in Windows Server 2008 R2 of Windows 7 moet u een van de volgende handelingen uitvoeren:

- Maak verbinding met internet zodat Windows Update uw computer kan scannen.
- Voeg eerst het printerstuurprogramma toe aan uw computer.

- 5 Installeer het printerstuurprogramma op uw computer. Als u wordt gevraagd om een beheerderswachtwoord of -bevestiging in te voeren, typt u het wachtwoord in of geeft u de bevestiging.
- 6 Doorloop de overige stappen in de wizard en klik daarna op **Voltooien**.

- 7 Druk een testpagina af om te zien of de installatie van de printer is gelukt.
 - a Voor Windows Vista, Windows 7, Windows Server 2008 en Windows Server 2008 R2:
Klik op **Start** → **Apparaten en printers** (**Start** → **Configuratiescherm** → **Hardware en geluiden** → **Printers** voor Windows Server 2008 en Windows Vista).
Voor Windows 8 en Windows Server 2012:
Rechtsklik op de onderste linkerhoek van het scherm en klik vervolgens op **Configuratiescherm** → **Hardware en geluiden** (**Hardware** voor Windows Server 2012) → **Apparaten en printers**.
 - b Klik met de rechtermuisknop op de printer die u zojuist hebt gemaakt en klik op **Printereigenschappen** (**Eigenschappen** voor Windows Server 2008 en Windows Vista).
 - c Klik op het tabblad **Algemeen** op **Testpagina afdrukken**. Als de testpagina goed wordt afgedrukt, is het installeren van de printer voltooid.

Instellingen opgeven voor Gedeeld afdrukken

U kunt uw nieuwe printer met anderen delen op een netwerk met behulp van de *Software and Documentation*-schijf die bij uw printer is geleverd of met behulp van de Windows-methode Point-and-print of Peer-to-peer. Als u een van de Microsoft-methoden gebruikt, zult u niet alle mogelijkheden kunnen benutten, zoals de statusmonitor en de andere printerhulpprogramma's die worden geïnstalleerd met de *Software and Documentation*-schijf.

Als u de printer op een netwerk wilt gebruiken, deelt u de printer en installeert u de stuurprogramma's ervan op alle computers op het netwerk.



OPMERKING: U moet een afzonderlijk verkrijgbare Ethernet-kabel aanschaffen voor het delen van een printer.

Voor Windows XP, Windows XP 64-bit Edition, Windows Server 2003, Windows Server 2003 x64 Edition

- 1 Klik op **Start** → **Printers en faxapparaten**.
- 2 Klik met de rechtermuisknop op dit printerpictogram en selecteer **Eigenschappen**.
- 3 Op het tabblad **Delen** selecteert u het keuzevakje **Deze printer delen** en typt u een naam in het tekstvakje **Gedeelde naam**.
- 4 Klik op **Extra stuurprogramma's** en selecteer de besturingssystemen van alle netwerkclients die gebruik maken van deze printer.
- 5 Klik op **OK**.
Als de bestanden niet op uw computer staan, wordt gevraagd de cd van het serverbesturingssysteem te plaatsen.

Voor Windows Vista en Windows Vista 64-bit Edition

- 1 Klik op **Start** → **Configuratiescherm** → **Hardware en geluiden** → **Printers**.
- 2 Klik met de rechtermuisknop op dit printerpictogram en selecteer **Delen**.
- 3 Klik op **Opties voor delen wijzigen**.
- 4 Het bericht **Uw toestemming is nodig om te kunnen doorgaan** verschijnt.
- 5 Klik op **Doorgaan**.
- 6 Schakel het selectievakje **Deze printer delen** in en typ een naam in het tekstvakje **Gedeelde naam**.
- 7 Selecteer **Extra stuurprogramma's** en selecteer de besturingssystemen van alle netwerkclients die gebruik maken van deze printer.
- 8 Klik op **OK**.

Voor Windows Server 2008 en Windows Server 2008 64-bit Edition

- 1 Klik op **Start** → **Configuratiescherm** → **Printers**.
- 2 Klik met de rechtermuisknop op dit printerpictogram en selecteer **Delen**.
- 3 Als het bericht verschijnt, klikt u op **Opties voor delen wijzigen**.
- 4 Schakel het selectievakje **Deze printer delen** in en typ een naam in het tekstvakje **Gedeelde naam**.
- 5 Klik op **Extra stuurprogramma's** en selecteer de besturingssystemen van alle netwerkclients die gebruik maken van deze printer.
- 6 Klik op **OK**.

Voor Windows 7, Windows 7 64-bit Edition en Windows Server 2008 R2

- 1 Klik op **Start** → **Apparaten en printers**.
- 2 Klik met de rechtermuisknop op het printerpictogram en selecteer **Printereigenschappen**.
- 3 Op het tabblad **Delen** klikt u **Opties voor delen wijzigen** als dit bericht verschijnt.
- 4 Schakel het selectievakje **Deze printer delen** in en typ een naam in het tekstvakje **Gedeelde naam**.
- 5 Klik op **Extra stuurprogramma's** en selecteer de besturingssystemen van alle netwerkclients die gebruik maken van deze printer.
- 6 Klik op **Toepassen** en klik vervolgens op **OK**.

Voor Windows 8, Windows 8 64-bit Edition en Windows Server 2012

- 1 Rechtsklik op de onderste linkerhoek van het scherm en klik vervolgens op **Configuratiescherm** → **Hardware en geluiden** (**Hardware** voor Windows Server 2012) → **Apparaten en printers**.
- 2 Klik met de rechtermuisknop op het printerpictogram en selecteer **Printereigenschappen**.
- 3 Op het tabblad **Delen** klikt u **Opties voor delen wijzigen** als dit bericht verschijnt.
- 4 Schakel het selectievakje **Deze printer delen** in en typ een naam in het tekstvakje **Gedeelde naam**.
- 5 Klik op **Extra stuurprogramma's** en selecteer de besturingssystemen van alle netwerkclients die gebruik maken van deze printer.
- 6 Klik op **Toepassen** en klik vervolgens op **OK**.

Controleer of de printer wordt gedeeld:

- Controleer of het printerobject in de map **Printers, Printers en faxapparaten of Apparaten en printers** aangeeft dat deze printer wordt gedeeld. Het pictogram voor delen staat onder het printerpictogram.
- Blader door **Netwerk of Mijn netwerklocaties**. Zoek naar de hostnaam van de server en kijk of de gedeelde naam die u voor de printer hebt gekozen, wordt weergegeven.

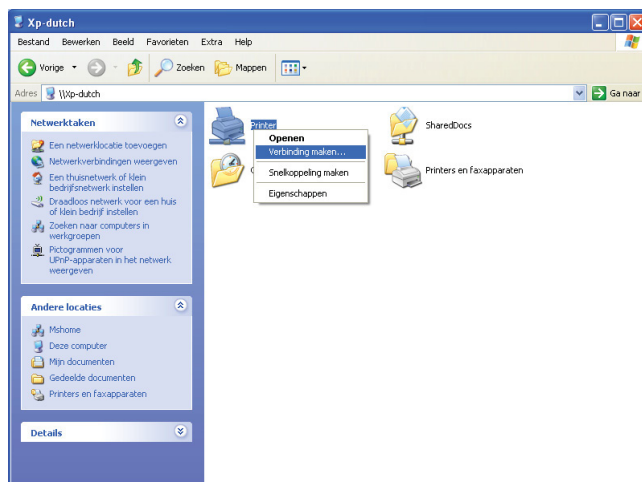
Nu de printer wordt gedeeld, kunt u de printer installeren op de netwerkclients met behulp van de methoden **Point-and-print** of **Peer-to-peer**.

Point-and-print

Point-and-print is een technologie van Microsoft Windows waarmee u verbinding kunt maken met een externe printer. Deze functie downloadt en installeert automatisch het printerstuurprogramma.

Voor Windows XP, Windows XP 64-bit Edition, Windows Server 2003, Windows Server 2003 x64 Edition

- 1 Op het Windows-bureaublad van de clientcomputer dubbelklikt u op **Mijn netwerklocaties**.
- 2 Zoek naar de hostnaam van de servercomputer en dubbelklik op de hostnaam.
- 3 Klik met de rechtermuisknop op de naam van de gedeelde printer en klik dan op **Verbinden**.



Wacht tot de stuurprogramma-informatie is gekopieerd van de servercomputer naar de clientcomputer en tot er een nieuw printerobject is toegevoegd aan de map **Printers en faxapparaten**. De benodigde tijd hangt af van de mate van gebruik van het netwerk.

Sluit **Mijn netwerklocaties**.

- 4 Druk een testpagina af om te zien of de installatie is gelukt.
 - a Klik op **Start** (**Start** voor Windows Server 2003 / Windows Server 2003 x64 Edition) → **Instellingen** (voor Windows XP / Windows XP 64-bit Edition) → **Printers en faxapparaten**.
 - b Selecteer de geïnstalleerde printer.
 - c Klik op **Bestand** → **Eigenschappen**.
 - d Klik op het tabblad **Algemeen** op **Testpagina afdrukken**.

Als de testpagina goed wordt afgedrukt, is het installeren van de printer voltooid.

Voor Windows Vista en Windows Vista 64-bit Edition

- 1 Klik op **Start** → **Netwerk**.
- 2 Zoek en dubbelklik op de hostnaam van de servercomputer.
- 3 Klik met de rechtermuisknop op de naam van de gedeelde printer en klik dan op **Verbinden**.
- 4 Klik op **Stuurprogramma installeren**.
- 5 Klik op **Doorgaan** in het dialoogvenster **Gebruikersaccountbeheer**.

Wacht tot het stuurprogramma is gekopieerd van de server naar de clientcomputer. In de map **Printers** wordt een nieuw printerobject toegevoegd. De tijdsduur van deze procedure is afhankelijk van het netwerkverkeer.

- 6 Druk een testpagina af om te zien of de installatie is gelukt.
 - a Klik op **Start** → **Configuratiescherm** → **Hardware en geluiden**.
 - b Selecteer **Printers**.
 - c Klik met de rechtermuisknop op de printer die u zojuist hebt gemaakt en selecteer **Eigenschappen**.
 - d Klik op het tabblad **Algemeen** op **Testpagina afdrukken**.Als de testpagina goed wordt afgedrukt, is het installeren van de printer voltooid.

Voor Windows Server 2008 en Windows Server 2008 64-bit Edition

- 1 Klik op **Start** → **Netwerk**.
- 2 Zoek naar de hostnaam van de servercomputer en dubbelklik op de hostnaam.
- 3 Klik met de rechtermuisknop op de naam van de gedeelde printer en klik dan op **Verbinden**.
- 4 Klik op **Stuurprogramma installeren**.
- 5 Wacht tot het stuurprogramma is gekopieerd van de server naar de clientcomputer. In de map **Printers** wordt een nieuw printerobject toegevoegd. De tijdsduur van deze procedure is afhankelijk van het netwerkverkeer.
- 6 Druk een testpagina af om te zien of de installatie is gelukt.
 - a Klik op **Start** → **Configuratiescherm**.
 - b Selecteer **Printers**.
 - c Klik met de rechtermuisknop op de printer die u zojuist hebt gemaakt en selecteer **Eigenschappen**.
 - d Klik op het tabblad **Algemeen** op **Testpagina afdrukken**.Als de testpagina goed wordt afgedrukt, is het installeren van de printer voltooid.

Voor Windows 7, Windows 7 64-bit Edition en Windows Server 2008 R2

- 1 Klik op **Start** → uw gebruikersnaam → **Netwerk** (**Start** → **Netwerk** voor Windows Server 2008 R2).
- 2 Zoek naar de hostnaam van de servercomputer en dubbelklik op de hostnaam.
- 3 Klik met de rechtermuisknop op de naam van de gedeelde printer en klik dan op **Verbinden**.
- 4 Klik op **Stuurprogramma installeren**.
- 5 Wacht tot het stuurprogramma is gekopieerd van de server naar de clientcomputer. In de map **Printers** wordt een nieuw printerobject toegevoegd. De tijdsduur van deze procedure is afhankelijk van het netwerkverkeer.
- 6 Druk een testpagina af om te zien of de installatie is gelukt.
 - a Klik op **Start** → **Apparaten en printers**.
 - b Klik met de rechtermuisknop op de printer die u zojuist hebt gemaakt en selecteer **Printereigenschappen**.
 - c Klik op het tabblad **Algemeen** op **Testpagina afdrukken**.Als de testpagina goed wordt afgedrukt, is het installeren van de printer voltooid.

Voor Windows 8, Windows 8 64-bit Edition en Windows Server 2012

- 1 Wijs de rechterbenedenhoek van het scherm aan en klik op **Zoeken** → typ **Netwerk** in het zoekvak, klik op **Apps** en klik vervolgens op **Uitvoeren**.
- 2 Zoek naar de hostnaam van de servercomputer en dubbelklik op de hostnaam.
- 3 Klik met de rechtermuisknop op de naam van de gedeelde printer en klik dan op **Verbinden**.
- 4 Klik op **Stuurprogramma installeren**.
- 5 Wacht tot het stuurprogramma is gekopieerd van de server naar de clientcomputer. In de map **Printers** wordt een nieuw printerobject toegevoegd. De tijdsduur van deze procedure is afhankelijk van het netwerkverkeer.

- 6 Druk een testpagina af om te zien of de installatie is gelukt.
 - a Rechtsklik op de onderste linkerhoek van het scherm en klik vervolgens op **Configuratiescherm** → **Hardware en geluiden (Hardware voor Windows Server 2012)** → **Apparaten en printers**.
 - b Klik met de rechtermuisknop op de printer die u zojuist hebt gemaakt en selecteer **Printereigenschappen**.
 - c Klik op het tabblad **Algemeen** op **Testpagina afdrukken**.

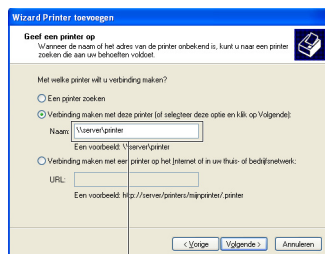
Als de testpagina goed wordt afgedrukt, is het installeren van de printer voltooid.

Peer-to-peer

Bij gebruik van de Peer-to-peer-methode wordt het printerstuurprogramma in zijn geheel geïnstalleerd op elke clientcomputer. De clientcomputer kan de stuurprogramma's wijzigen en de printopdrachten verwerken.

Voor Windows XP, Windows XP 64-bit Edition, Windows Server 2003, Windows Server 2003 x64 Edition

- 1 Klik op **Start** (**Start** voor Windows Server 2003 / Windows Server 2003 x64 Edition) → **Instellingen** (voor Windows XP / Windows XP 64-bit Edition) **Printers en faxen**.
- 2 Start de wizard **Printer toevoegen** door op **Een printer toevoegen** te klikken.
- 3 Klik op **Volgende**.
- 4 Selecteer **Netwerkprinter of een printer die met een andere computer is verbonden** en klik op **Volgende**. Als de printer niet in de lijst voorkomt, typt u het pad van de printer in in het tekstvak.



Bijvoorbeeld: \\<hostnaam server>\<naam gedeelde printer>

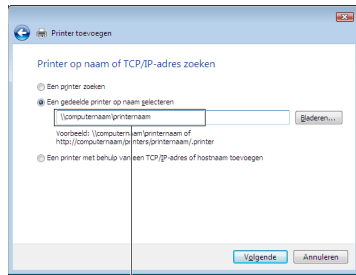
De hostnaam van de server is de naam van de servercomputer waaronder die is geregistreerd op het netwerk. De naam van de gedeelde printer is de naam die is toegewezen tijdens het serverinstallatieproces.

- 5 Klik op **Een printer zoeken** en klik vervolgens op **Volgende**.
Als dit een nieuwe printer is, wordt u misschien gevraagd een printerstuurprogramma te installeren. Als er geen stuurprogramma op het systeem beschikbaar is, geeft u de locatie op waar een stuurprogramma staat.
- 6 Selecteer **Ja** als u deze printer wilt instellen als standaardprinter, en klik dan op **Volgende**.
Als u de installatie wilt controleren, klikt u op **Ja** om een testpagina af te drukken.
- 7 Klik op **Voltooien**.
Als de testpagina goed wordt afgedrukt, is het installeren van de printer voltooid.

Voor Windows Vista en Windows Vista 64-bit Edition

- 1 Klik op **Start** → **Configuratiescherm** → **Hardware en geluiden** → **Printers**.
- 2 Start de wizard **Printer toevoegen** door op **Een printer toevoegen** te klikken.

- 3 Selecteer **Netwerkprinter, draadloze printer of Bluetooth-printer toevoegen** en klik vervolgens op **Volgende**. Als de printer in de lijst voorkomt, selecteert u de printer en klikt u op **Volgende** of u selecteert **De printer die ik wil gebruiken, staat niet in de lijst.**, typt het pad van de printer in het tekstvak **Een gedeelde printer op naam selecteren** en klikt op **Volgende**.



Bijvoorbeeld: \\<hostnaam server>\<naam gedeelde printer>

De hostnaam van de server is de naam van de servercomputer waaronder die is geregistreerd op het netwerk. De naam van de gedeelde printer is de naam die is toegewezen tijdens het serverinstallatieproces.

- 4 Als dit een nieuwe printer is, wordt u misschien gevraagd een printerstuurprogramma te installeren. Als er geen stuurprogramma op het systeem beschikbaar is, geeft u de locatie op waar een stuurprogramma staat.
- 5 Selecteer **Ja** als u deze printer wilt instellen als standaardprinter, en klik dan op **Volgende**.
- 6 Als u de installatie wilt controleren, klikt u op **Testpagina afdrukken**.
- 7 Klik op **Voltooiën**.

Als de testpagina goed wordt afgedrukt, is het installeren van de printer voltooid.

Voor Windows Server 2008 en Windows Server 2008 64-bit Edition

- 1 Klik op **Start** → **Configuratiescherm** → **Printers**.
- 2 Start de wizard **Printer toevoegen** door op **Een printer toevoegen** te klikken.
- 3 Selecteer **Netwerkprinter, draadloze printer of Bluetooth-printer toevoegen** en klik vervolgens op **Volgende**. Als de printer in de lijst voorkomt, selecteert u de printer en klikt u op **Volgende** of u selecteert **De printer die ik wil gebruiken, staat niet in de lijst.**, typt het pad van de printer in het tekstvak **Een gedeelde printer op naam selecteren** en klikt op **Volgende**.

Bijvoorbeeld: \\<hostnaam server>\<naam gedeelde printer>

De hostnaam van de server is de naam van de servercomputer waaronder die is geregistreerd op het netwerk. De naam van de gedeelde printer is de naam die is toegewezen tijdens het serverinstallatieproces.

- 4 Als dit een nieuwe printer is, wordt u misschien gevraagd een printerstuurprogramma te installeren. Als er geen stuurprogramma op het systeem beschikbaar is, geeft u de locatie op waar een stuurprogramma staat.
- 5 Selecteer **Ja** als u deze printer wilt instellen als standaardprinter, en klik dan op **Volgende**.
- 6 Als u de installatie wilt controleren, klikt u op **Testpagina afdrukken**.
- 7 Klik op **Voltooiën**.

Als de testpagina goed wordt afgedrukt, is het installeren van de printer voltooid.

Voor Windows 7, Windows 7 64-bit Edition en Windows Server 2008 R2

- 1 Klik op **Start** → **Apparaten en printers**.
- 2 Start de wizard **Printer toevoegen** door op **Een printer toevoegen** te klikken.

- 3 Selecteer **Netwerkprinter, draadloze printer of Bluetooth-printer toevoegen**. Als de printer in de lijst staat, selecteert u de printer en klikt u op **Volgende**, of u selecteert **De printer die ik wil gebruiken, staat niet in de lijst**. Klik op **Een gedeelde printer op naam selecteren**, typ het pad naar de printer in het tekstvak en klik op **Volgende**.
Bijvoorbeeld: \\<hostnaam server>\<naam gedeelde printer>
- De hostnaam van de server is de naam van de servercomputer waaronder die is geregistreerd op het netwerk. De naam van de gedeelde printer is de naam die is toegewezen tijdens het serverinstallatieproces.
- 4 Als dit een nieuwe printer is, wordt u misschien gevraagd een printerstuurprogramma te installeren. Als er geen printerstuurprogramma op het systeem beschikbaar is, zult u een pad moeten opgeven naar beschikbare stuurprogramma's.
- 5 Bevestig de printernaam en klik op **Volgende**.
- 6 Selecteer **Ja** als u deze printer wilt instellen als standaardprinter, en klik dan op **Volgende**.
- 7 Als u de installatie wilt controleren, klikt u op **Testpagina afdrukken**.
- 8 Klik op **Voltoeien**.
Als de testpagina goed wordt afgedrukt, is het installeren van de printer voltooid.

Voor Windows 8, Windows 8 64-bit Edition en Windows Server 2012

- 1 Rechtsklik op de onderste linkerhoek van het scherm en klik vervolgens op **Configuratiescherm → Hardware en geluiden (Hardware voor Windows Server 2012) → Apparaten en printers**.
- 2 Start de wizard **Printer toevoegen** door op **Een printer toevoegen** te klikken.
- 3 Selecteer **Netwerkprinter, draadloze printer of Bluetooth-printer toevoegen**. Als de printer in de lijst staat, selecteert u de printer en klikt u op **Volgende**, of u selecteert **De printer die ik wil gebruiken, staat niet in de lijst**. Klik op **Een gedeelde printer op naam selecteren**, typ het pad naar de printer in het tekstvak en klik op **Volgende**.
Bijvoorbeeld: \\<hostnaam server>\<naam gedeelde printer>
- De hostnaam van de server is de naam van de servercomputer waaronder die is geregistreerd op het netwerk. De naam van de gedeelde printer is de naam die is toegewezen tijdens het serverinstallatieproces.
- 4 Als dit een nieuwe printer is, wordt u misschien gevraagd een printerstuurprogramma te installeren. Als er geen printerstuurprogramma op het systeem beschikbaar is, zult u een pad moeten opgeven naar beschikbare stuurprogramma's.
- 5 Bevestig de printernaam en klik op **Volgende**.
- 6 Selecteer **Ja** als u deze printer wilt instellen als standaardprinter, en klik dan op **Volgende**.
- 7 Als u de installatie wilt controleren, klikt u op **Testpagina afdrukken**.
- 8 Klik op **Voltoeien**.
Als de testpagina goed wordt afgedrukt, is het installeren van de printer voltooid.

Printerstuurprogramma's installeren op Macintosh-computers

Printerdrivers en software installeren

- 1 Start de disc *Software and Documentation* op de Macintosh-computer.
- 2 Dubbelklik op het pictogram **Dell C1760/C1660 Installer** en klik dan op **Ga door**.
- 3 Klik op **Ga door** in het scherm **Introductie**.
- 4 Klik op **Ga door** in het scherm **Belangrijke informatie**.
- 5 Selecteer een taal bij de softwarelicentie-overeenkomst.
- 6 Als u de softwarelicentie-overeenkomst hebt gelezen, klikt u op **Ga door**.
- 7 Als u akkoord gaat met de voorwaarden in de softwarelicentie-overeenkomst, klikt u op **Akkoord** om door te gaan met het installatieproces.
- 8 Bevestig de locatie voor de installatie en klik dan op **Ga door**.
- 9 Klik op **Installeer** om de standaardinstallatie uit te voeren.
- 10 Voer de naam en het wachtwoord van de beheerder in en klik op **Installeer software**.
- 11 Klik op **Sluiten** om de installatie te voltooien.

Een printer toevoegen onder Mac OS X 10.5 of latere versie(s)

Bij gebruik van een USB-verbinding


- 1 Zet de printer aan.
- 2 Sluit de USB-kabel aan tussen de printer en de Macintosh-computer.
- 3 Open **Systeemvoorkeuren** en klik op **Afdrukken en faxen** (**Afdrukken en scannen** voor Mac OS X 10.7).
- 4 Klik op het plusteken (+) en dan op **Standaard**.
- 5 Selecteer de printer die via USB is aangesloten in de lijst **Printernaam**.
Naam en **Afdrukken met** worden automatisch ingevoerd.
- 6 Klik op **Voeg toe**.

Bij gebruik van Bonjour

- 1 Zet de printer aan.
- 2 Controleer of uw Macintosh-computer met het netwerk is verbonden.
Als u kabels gebruikt, sluit u een Ethernet-kabel aan tussen de printer en het netwerk.
Als u een draadloze verbinding gebruikt, moet u zorgen dat de draadloze verbinding correct op uw Macintosh-computer en de printer is geconfigureerd.
- 3 Open **Systeemvoorkeuren** en klik op **Afdrukken en faxen** (**Afdrukken en scannen** voor Mac OS X 10.7).
- 4 Klik op het plusteken (+) en klik op **Standaard** (Klik op het plusteken (+) en selecteer de printer uit **Nabije printers**. Indien er geen printers in **Nabije printers** zijn, selecteer **Voeg andere printer of scanner toe** voor Mac OS X 10.7).

- 5 Selecteer de printer die via Bonjour is aangesloten in de lijst **Printernaam**.
Naam en Afdrukken met worden automatisch ingevoerd.
- 6 Klik op Voeg toe.

Bij gebruik van IP-afdrukken


- 1 Zet de printer aan.
- 2 Controleer of uw Macintosh-computer met het netwerk is verbonden.
Als u kabels gebruikt, sluit u een Ethernet-kabel aan tussen de printer en het netwerk.
Als u een draadloze verbinding gebruikt, moet u zorgen dat de draadloze verbinding correct op uw Macintosh-computer en de printer is geconfigureerd.
- 3 Open **Systeemvoorkeuren** en klik op **Afdrukken en faxen** (**Afdrukken en scannen** voor Mac OS X 10.7).
- 4 Klik op het plusteken (+) en dan op **IP**.
- 5 Selecteer **Line Printer Daemon - LPD** onder **Protocol**.
- 6 Typ het IP-adres voor de printer in het gedeelte **Adres**.
- 7 Selecteer het model van uw printer voor **Druk af via**.
 **OPMERKING:** Als afdrukken met gebruik van IP-printing is geconfigureerd, wordt de wachtrijnaam leeg weergegeven. U hoeft deze niet te specificeren.
- 8 Klik op Voeg toe.

Een printer toevoegen onder Mac OS X 10.4.11

Bij gebruik USB-verbinding



- 1 Zet de printer aan.
- 2 Sluit de USB-kabel aan tussen de printer en de Macintosh-computer.
- 3 Start het **Hulpprogramma printerinstellingen**.
 **OPMERKING:** U vindt **Hulpprogramma printerinstellingen** in de map **Hulpprogramma's** bij **Applicaties**.
- 4 Klik op Voeg toe.
- 5 Klik op **Standaardbrowser** in het dialoogvenster **Printerbrowser**.
- 6 Selecteer de printer die via USB is aangesloten in de lijst **Printernaam**.
Naam en Afdrukken met worden automatisch ingevoerd.
- 7 Klik op Voeg toe.

Bij gebruik van Bonjour

- 1 Zet de printer aan.
- 2 Controleer of uw Macintosh-computer met het netwerk is verbonden.
Als u kabels gebruikt, sluit u een Ethernet-kabel aan tussen de printer en het netwerk.
Als u een draadloze verbinding gebruikt, moet u zorgen dat de draadloze verbinding correct op uw Macintosh-computer en de printer is geconfigureerd.
- 3 Start het **Hulpprogramma printerinstellingen**.
 **OPMERKING:** U vindt **Hulpprogramma printerinstellingen** in de map **Hulpprogramma's** bij **Applicaties**.
- 4 Klik op Voeg toe.

- 5 Klik op **Standaardbrowser** in het dialoogvenster **Printerbrowser**.
- 6 Selecteer de printer die via Bonjour is aangesloten in de lijst **Printernaam**.
Naam en **Afdrukken met** worden automatisch ingevoerd.
- 7 Klik op **Voeg toe**.

Bij gebruik van IP-afdrukken

- 1 Zet de printer aan.
- 2 Controleer of uw Macintosh-computer met het netwerk is verbonden.
Als u kabels gebruikt, sluit u een Ethernet-kabel aan tussen de printer en het netwerk.
Als u een draadloze verbinding gebruikt, moet u zorgen dat de draadloze verbinding correct op uw Macintosh-computer en de printer is geconfigureerd.
- 3 Start het **Hulpprogramma printerinstellingen**.
 **OPMERKING:** U vindt **Hulpprogramma printerinstellingen** in de map **Hulpprogramma's** bij **Applicaties**.
- 4 Klik op **Voeg toe**.
- 5 Klik op **IP Printer** in het dialoogvenster **Printerbrowser**.
- 6 Selecteer **Line Printer Daemon - LPD** onder **Protocol**.
- 7 Typ het IP-adres voor de printer in het gedeelte **Adres**.
- 8 Selecteer het model van uw printer voor **Druk af via**.
 **OPMERKING:** Als afdrukken met gebruik van IP-printing is geconfigureerd, wordt de wachtrijnaam leeg weergegeven. U hoeft deze niet te specificeren.
- 9 Klik op **Voeg toe**.

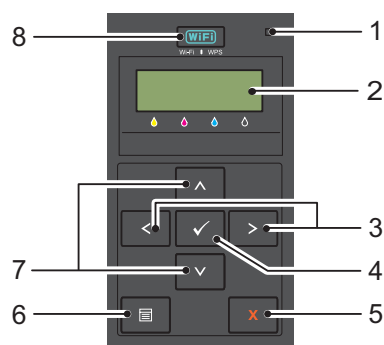
De printer gebruiken

11 Bedieningspaneel	79
12 Dell™ Printer Configuration Web Tool.....	83
13 De Werkset-menu's begrijpen	115
14 De printermenu's begrijpen.....	129
15 Richtlijnen voor afdrukmedia	147
16 Afdrukmedia plaatsen	155

Bedieningspaneel

Gebruik van de knoppen op het bedieningspaneel

Het bedieningspaneel is uitgerust met een LCD-scherm (Liquid Crystal Display), zeven knoppen en een lampje.



1 Gereed/Fout-lampje

- Licht groen op wanneer de printer gereed is of de slaapstand geactiveerd is en knippert wanneer er gegevens ontvangen worden.
- Licht oranje op wanneer er zich een fout voordoet en knippert wanneer er zich een onherstelbare afdrufout voordoet.

2 LCD-paneel

3 < > -knoppen

- Voor het selecteren van submenu's of het instellen van waarden in de modus Menu.

4 Knop ✓ (Instellen)

- Geeft het geselecteerde menu of item weer en bepaalt de geselecteerde waarde in de modus Menu.

5 Knop X (Annuleren)

- Annuleert de huidige afdrufwerkzaamheid.
- Schakelt vanaf het hoofdmenu van de modus Menu over naar de Afdrufmodus.
- Schakelt vanaf het submenu van de modus Menu over naar de bovenste menuhiërarchie.

6 Knop ☰ (Menu)

- Schakelt vanaf de Afdrufmodus over naar de modus Menu.
- Schakelt vanaf de modus Menu over naar de Afdrufmodus.

7 ▲ ▼ -knoppen

- Voor het scrollen door menu's of items in de modus Menu. Druk op deze knoppen voor het invoeren van cijfers of wachtwoorden.






8 Knop WiFi (WiFi | WPS)

- Start Wi-Fi Protected Setup® (Push Button Configuration). Licht op wanneer deze functie geactiveerd is en knippert in bepaalde omstandigheden.

Status van de achtergrondverlichting van de knop Wi-Fi | WPS

In dit hoofdstuk wordt beschreven wanneer de achtergrondverlichting van de knop  (Wi-Fi | WPS) oplicht of knippert.

Zie "Draadloze problemen" op pagina 229 voor meer informatie.

Achtergrondverlichting van de knop Wi-Fi WPS	Instellingen voor Draadloze LAN ^{*1}	Status	Foutmelding
 Uit	N.v.t.	Verbonden met het netwerk via een ethernetkabel; de Wi-Fi-instellingen zijn niet beschikbaar wanneer er een ethernetkabel aangesloten is op de printer.	-
	Uitschakelen	-	-
	Inschakelen	De printer schakelt over naar de stand Slaap/Diepe slaap	-
 Aan	Inschakelen	Draadloze verbinding ingesteld	-
 Normaal knipperend	Inschakelen	Bezig met zoeken naar draadloze LAN-toegangspunt of router	-
 Traag knipperend	Inschakelen	Bezig met zoeken naar / verbinding maken met WPS-toegangspunt of router tijdens draadloze bediening	-
 Snel knipperend	Inschakelen	Geen draadloos toegangspunt of draadloze router gevonden binnen de opgegeven tijd	Fout Time-out draadl.
		WPS-verbinding mislukt	Fout Download draadl.
		Draadloos LAN-toegangspunt of draadloze router gevonden maar er doet zich een verbindingfout voor (fout met wachtwoordzin)	Fout Wachtwoord draadl.
		WPS-signalen van meerdere toegangspunten of routers gedetecteerd tijdens draadloze bediening (sessieoverlap)	Fout Draadloze sessie-overlap
		WPS-verbinding mislukt; beveiligingsinstelling van het draadloos LAN-toegangspunt of de draadloze router is WEP (wordt niet ondersteund door WPS)	Fout Verbinding Draadloze WEP AP
		Foute WEP-sleutel ingevoerd tijdens de draadloze instellingen	Fout Invoeren WEP-sleutel

^{*1} U kunt de instellingen voor Draadloze LAN in- of uitschakelen. Zie "Draadloos LAN" op pagina 131 voor meer informatie.

Het bedieningspaneel gebruiken om de printerinstellingen te wijzigen

U kunt de menu-onderdelen en bijbehorende waarden kiezen via het bedieningspaneel.








Wanneer u een menu voor het eerst opent via het bedieningspaneel, wordt naast de waarden in de menu's een asterisk (*) weergegeven. Deze asterisk wijst op de standaardmenu-instelling. Deze instellingen zijn de originele printerinstellingen.

 **OPMERKING:** De fabrieksinstellingen kunnen van land tot land verschillen.

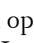
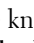




Wanneer u een nieuwe instelling selecteert via het bedieningspaneel, wordt er een asterisk weergegeven naast de instelling om deze aan te geven als de huidige standaardmenu-instelling.



Deze instellingen blijven gelden tot er nieuwe worden gekozen of de oorspronkelijke fabrieksinstellingen worden hersteld.

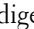
Om een nieuwe waarde in te stellen:

- 1 Druk op de knop  (Menu).
- 2 Druk op de knop  of  tot het gewenste menu wordt weergegeven en druk vervolgens op de knop  (Instellen).
- 3 Druk op de knop  of  tot het gewenste menu of menu-item wordt weergegeven en druk vervolgens op de knop  (Instellen).
 - Als u een menu kiest, wordt het menu geopend en wordt de eerste systeeminstelling in het menu weergegeven.
 - Als u een menu-item kiest, wordt de standaardinstelling voor het menu-item weergegeven.

Elk menuonderdeel heeft een lijst van waarden die u voor dat menuonderdeel kunt kiezen. Een waarde kan zijn:

- Een woord of uitdrukking die de instelling beschrijft
 - Een numerieke waarde die kan worden gewijzigd
 - Een Aan- of Uit-instelling
 - Druk tegelijk op de knop  en . Op die manier kunt u de standaardmenu-instellingen herstellen. Druk op de knop  (Instellen) om de standaardinstellingen te herstellen.
- 4 Druk op de knop  of  om te scrollen tot de gewenste waarde wordt weergegeven.
 - 5 Druk op de knop  (Instellen).

Hiermee wordt de instelwaarde toegepast (aangeduid door een asterisk (*) naast de instelwaarde).
 - 6 Druk op de knop  (Annuleren) of  om naar het vorige menu terug te keren.

Selecteer het gewenste menu om door te gaan met het instellen van andere items. Om het instellen van nieuwe waarden te beëindigen, drukt u op de knop  (Annuleren).

Mogelijk krijgen bepaalde driverinstellingen voorrang op de eerder doorgevoerde wijzigingen. Wijzig in dat geval de standaardwaarden van het bedieningspaneel.






Een pagina met apparaatinstellingen afdrukken

De pagina met apparaatinstellingen toont de huidige instellingen voor de printer menu's. Raadpleeg "De printer menu's begrijpen" op pagina 129 voor meer informatie over het afdrukken van een rapport met paneelinstellingen.


De taal wijzigen

Als u een andere taal op het bedieningspaneel wilt weergeven:

Het bedieningspaneel





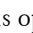


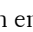







- 1 Druk op de knop  (Menu).
- 2 Druk op de knop  tot **Paneeltaal** wordt weergegeven en druk vervolgens op de knop  (**Instellen**).
- 3 Druk op de knop  tot de gewenste taal wordt weergegeven en druk vervolgens op de knop  (**Instellen**).

De Werkset

- 1 Klik op **Start** → **Alle programma's** → **Dell Printers** → **Dell C1660w Color Printer** of **Dell C1760nw Color Printer** → **Werkset**.
 **OPMERKING:** Zie "De Werkset starten" op pagina 115 voor meer informatie over het starten van de **Werkset**.
De **Werkset** opent.
- 2 Klik op het tabblad **Printeronderhoud**.
- 3 Selecteer **Systeeminstellingen** in de lijst links op de pagina.
De pagina **Systeeminstellingen** wordt weergegeven.
- 4 Selecteer de gewenste taal bij **Paneeltaal** en klik dan op **Nieuwe instellingen toepassen**.

De optie Energiebesp. instellen

U kunt Energiebesp. instellen voor de printer. De printer wacht met het herstellen van de standaardkopieerinstellingen als u niet begint te kopiëren nadat u deze op het bedieningspaneel gewijzigd hebt.

- 1 Druk op de knop  (Menu).
- 2 Druk op de knop  totdat **Beheermenu** verschijnt en druk daarna op de knop  (**Instellen**).
- 3 Druk op de knop  tot **Systeeminstellingen** wordt weergegeven en druk vervolgens op de knop  (**Instellen**).
- 4 Controleer of **Energiebesp.** wordt weergegeven en druk vervolgens op de knop  (**Instellen**).
- 5 Druk op de knop  om **Slaap**, **Diepe slaap** of **Auto. uit-timer** te selecteren en druk vervolgens op de knop  (**Instellen**).
Ga verder met stap 7 als u **Slaap** of **Diepe slaap** selecteert.
Ga verder met stap 6 als u **Auto. uit-timer** selecteert.
- 6 Druk op de knop  om **Uit** of **Aan** te selecteren en druk dan op de knop  (**Instellen**).
Als u **Uit** selecteert, gaat u verder met stap 8.
- 7 Druk op de knop  of  of voer de gewenste waarde in met het toetsenblok en druk dan op de knop  (**Instellen**).
U kunt 5-30 minuten kiezen voor **Slaap**, 1-6 minuten voor **Diepe slaap** of 60-1.440 minuten voor **Auto. uit-timer**.
- 8 Druk op de knop  (**Annuleren**) of  om naar het vorige menu terug te keren.

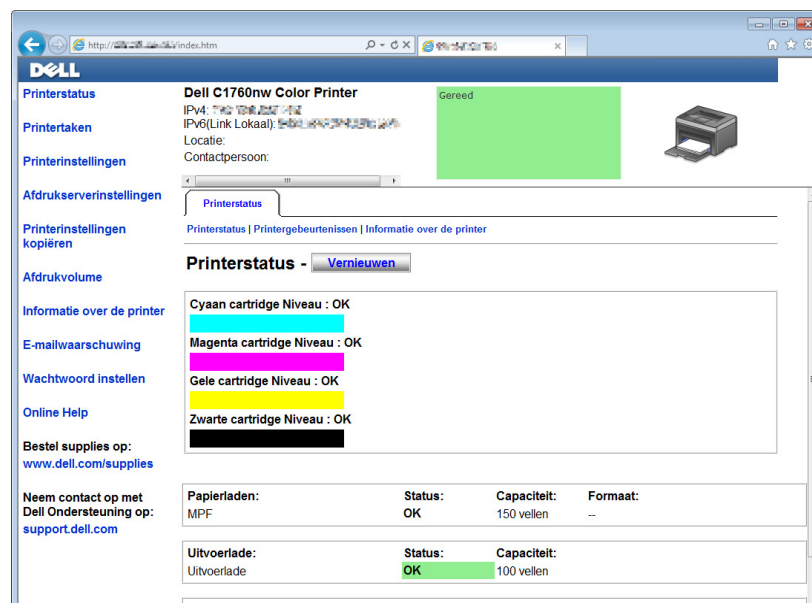
Dell™ Printer Configuration Web Tool

OPMERKING: De afbeeldingen die in deze handleiding worden gebruikt, zijn van de Dell C1760nw Color Printer, tenzij anders wordt vermeld.

Overzicht

OPMERKING: Dit webhulpprogramma is alleen beschikbaar wanneer de printer op een netwerk is aangesloten.

Een van de kenmerken van de Dell Printer Configuration Web Tool is de **Instelling e-mailwaarschuwing**, die u of degene die de printer bedient een e-mail zendt wanneer de verbruiksartikelen van de printer moeten worden vervangen of er een andere ingreep nodig is.



Voor het invullen van printer-inventarisrapporten waarvoor u het asset-tagnummer van alle printers in uw gebied nodig hebt, gebruikt u de functie **Informatie over de printer** van de Dell Printer Configuration Web Tool. Voer het IP-adres van elke printer op het netwerk in om het asset-tagnummer weer te geven.

Via de functie **Dell Printer Configuration Web Tool** kunt u ook de printerinstellingen aanpassen en bijhouden hoeveel er wordt afgedrukt. Als u een netwerkbeheerder bent, kunt u via uw webbrowser de printerinstellingen kopiëren naar een of alle printers in het netwerk.

De Dell Printer Configuration Web Tool configureren

Zorg ervoor dat JavaScript in uw browser is geactiveerd voordat u de Dell Printer Configuration Web Tool gebruikt.

Het is aan te bevelen eerst de werkomgeving voor uw webbrowser optimaal in te stellen voordat u gebruikmaakt van de Dell Printer Configuration Web Tool.

OPMERKING: De Dell Printer Configuration Web Tool-pagina's kunnen onleesbaar zijn als de taal afwijkt van die van uw webbrowser.

Configuratie vanuit webbrowser

Het is aan te bevelen eerst zowel de werkomgeving voor uw webbrowser als het bedieningspaneel optimaal in te stellen voordat u gebruik maakt van de **Dell Printer Configuration Web Tool**.

Voor Internet Explorer®

Instellen van de weergavetaal

- 1 Kies **Internetopties** onder **Extra** op de menubalk.
- 2 Kies **Talen** op het tabblad **Algemeen**.
- 3 Selecteer de gewenste weergavetaal in volgorde van uw voorkeur in de lijst **Taal**.

Bijvoorbeeld:

- Italiaans (Italië) [it-IT]
- Spaans (traditioneel gesorteerd) [es-ES tradnl]
- Duits (Duitsland) [de-DE]
- Frans (Frankrijk) [fr-FR]
- Engels (Verenigde Staten) [en-us]
- Deens [da-DK]
- Nederlands (Nederland) [nl-NL]
- Noors (Bokmål) [no]
- Zweeds [sv-SE]

Het IP-adres van de printer instellen op Niet-proxy

- 1 Selecteer **Internetopties** in het menu **Extra**.
- 2 Klik op **LAN-instellingen** onder **LAN-instellingen** op het tabblad **Verbindingen**.
- 3 U kunt de LAN-instellingen op een van de volgende manieren configureren:
 - Verwijder het vinkje uit het keuzevakje **Een proxyserver voor het LAN-netwerk gebruiken** onder **Proxyserver**.
 - Klik op **Geavanceerd** en tik dan het IP-adres van de printer in in het veld **Proxyserver niet gebruiken voor adressen die beginnen met:** onder **Uitzonderingen**.

Na het instellen van de taal en proxy voert u `<http://nnn.nnn.nnn.nnn/>` (het IP-adres van de printer) in het URL-adresinvoerveld van uw browser in om **Dell Printer Configuration Web Tool** te activeren.

Voor Firefox®

Instellen van de weergavetaal

- 1 Selecteer **Opties** in het menu **Extra**.
- 2 Klik op **Kiezen** op het tabblad **Inhoud**.
- 3 Selecteer de gewenste weergavetalen in de volgorde van uw voorkeur in de lijst **Talen op volgorde van voorkeur**.

Bijvoorbeeld:

- Engels [en] of Engels/Verenigde Staten [en-us]
- Italiaans [it]
- Spaans [es]
- Duits [de]
- Frans [fr]

- Nederlands [nl]
- Noors [no]
- Zweeds [sv]
- Deens [da]

Het IP-adres van de printer instellen op Niet-proxy

- 1 Selecteer **Opties** in het menu **Extra**.
- 2 Klik op het tabblad **Geavanceerd**.
- 3 Klik op **Netwerk** in het dialoogvenster **Opties**.
- 4 Klik op **Verbinding** → **Instellingen**.
- 5 U kunt de LAN-instellingen op een van de volgende manieren configureren:
 - Schakel het selectievakje **Geen proxy** in als u geen proxy wilt gebruiken.
 - Selecteer het keuzevakje **Proxyinstellingen voor dit netwerk automatisch detecteren**.
 - Schakel het selectievakje **Handmatige proxyconfiguratie** in en voer vervolgens een hostnaam en poortnummer in als u een lijst met een of meer proxyservers hebt. Als u een IP-adres hebt dat niet via een proxy bereikbaar is, voert u het IP-adres van de printer in het tekstvak **Geen proxy voor:** in.
 - Selecteer het keuzevakje **URL voor automatische proxyconfiguratie:**

Na het instellen van de taal en proxy voert u <http://nnn.nnn.nnn.nnn/> (het IP-adres van de printer) in het URL-adresinveld van uw browser in om **Dell Printer Configuration Web Tool** te activeren.

Configuratie via het bedieningspaneel

U kunt de **Dell Printer Configuration Web Tool** alleen starten als EWS is ingesteld op **Inschakelen** (de standaardfabrieksinstelling) op het bedieningspaneel. Controleer de instelling op het bedieningspaneel als u **Dell Printer Configuration Web Tool** niet kunt starten. Zie "De printermenu's begrijpen" op pagina 129 voor meer informatie.

De Dell Printer Configuration Web Tool starten

Om de **Dell Printer Configuration Web Tool** te starten, voert u het IP-adres van uw printer in in uw webbrowser.



Als u het IP-adres van uw printer niet kent, drukt u het printerinstellingenrapport af of geeft u de pagina **TCP/IP-instellingen** weer (het IP-adres wordt hier vermeld). Zie "Controleren van de IP-instellingen" op pagina 41 voor meer informatie over het zoeken naar het IP-adres van uw printer.

Overzicht van de menu-items

Gebruik **Dell Printer Configuration Web Tool** voor:

Status

Gebruik het menu **Status** om inzicht te krijgen in de toestand van de printer. Wanneer een tonercassette bijna leeg is, klikt u op de koppeling **Benodigheden bestellen** op het eerste scherm om een tonercassette bij te bestellen.

Printertaken

Het menu **Printertaken** biedt informatie over de pagina **Taaklijst** en de pagina **Voltooide taken**.

Deze pagina's tonen in detail de toestand van ieder protocol of iedere taak.

Printerinstellingen


Gebruik het menu **Printerinstellingen** voor het wijzigen van de printerinstellingen en om de instellingen in het bedieningspaneel op afstand te bekijken.

Afdrukserverinstellingen

Wijzig in het menu **Afdrukserverinstellingen** het type printerinterface en de vereiste voorwaarden voor communicatie.

Printerinstellingen kopiëren

Gebruik het menu **Printerinstellingen kopiëren** om de printerinstellingen te kopiëren naar een andere printer of printers op het netwerk door het IP-adres van elke printer in te voeren.

 **OPMERKING:** Voor het gebruik van deze functie moet u zich aanmelden als beheerder.

Afdrukvolume

Gebruik de optie **Afdrukvolume** om het aantal afgedrukte pagina's voor elk papierformaat te controleren.

Informatie over de printer


Gebruik het menu **Informatie over de printer** om informatie over de printer weer te geven.

E-mailwaarschuwing

Gebruik het menu **E-mailwaarschuwing** om een waarschuwing per e-mail te ontvangen wanneer de printer extra benodigheden of een ingreep nodig heeft. Voer uw naam of de naam van de gebruiker in het e-maillijstvakje voor de meldingen in.

Wachtwoord instellen

Gebruik het menu **Wachtwoord instellen** om de **Dell Printer Configuration Web Tool** te vergrendelen met een wachtwoord, zodat andere gebruikers niet per ongeluk uw printerinstellingen kunnen wijzigen.

 **OPMERKING:** Voor het gebruik van deze functie moet u zich aanmelden als beheerder.

Online Help

Klik op **Online Help** als u de ondersteuningswebsite van Dell wilt bezoeken.

Bestel supplies op:

www.dell.com/supplies

Neem contact op met Dell Ondersteuning op:

support.dell.com

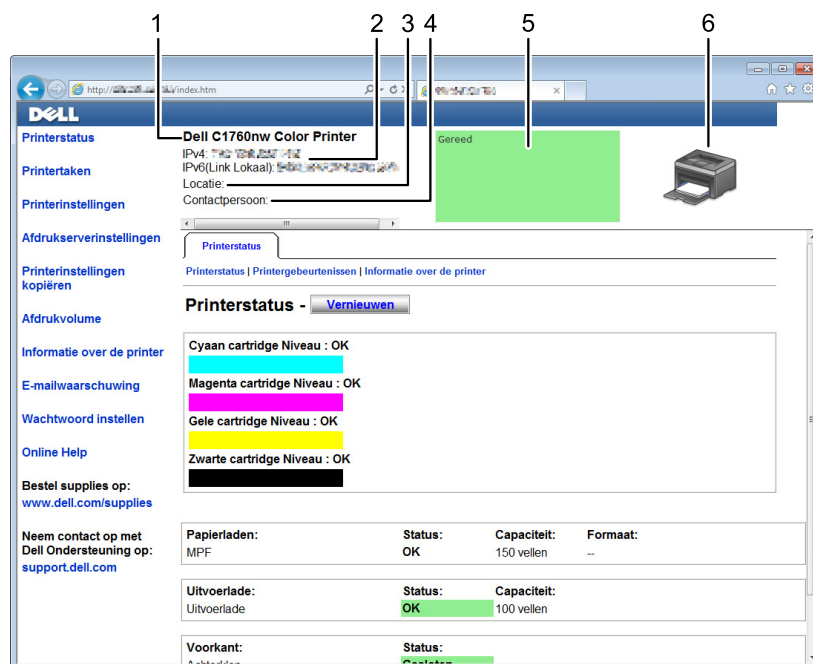
Pagina Weergaveformaat

De opmaak van de pagina bestaat uit drie delen:

Bovenkader

Boven aan alle pagina's staat het bovenkader. Wanneer de **Dell Printer Configuration Web Tool** wordt ingeschakeld, worden de huidige status en de specificaties van de printer boven aan elke pagina weergegeven.

De volgende punten staan vermeld in het bovenkader.

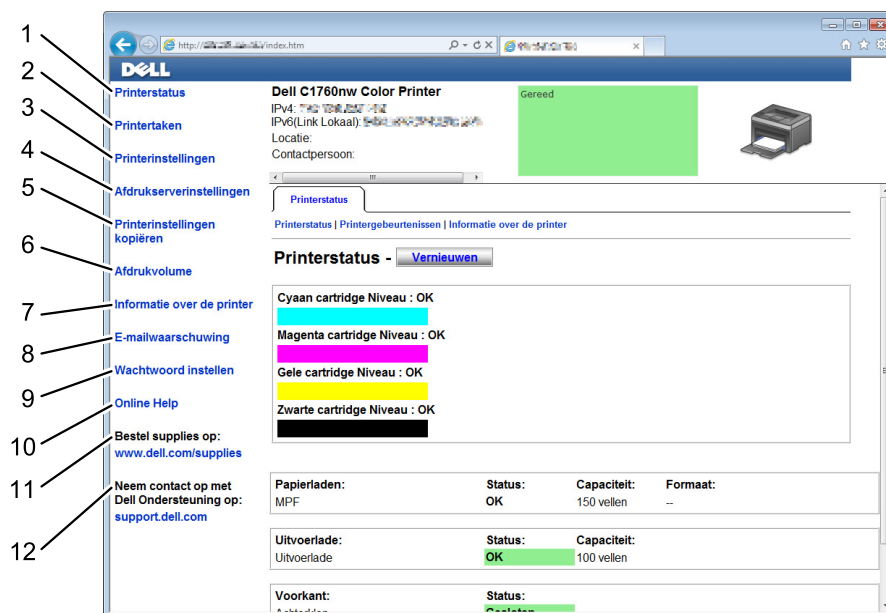


1	Dell C1760nw Color Printer	Toont de modelnaam van de printer.
2	IP-adres	Toont het IP-adres van uw printer.
3	Locatie	Toont de locatie van de printer. Deze locatie kan worden gewijzigd onder Basisinformatie op de pagina Afdrukserverinstellingen .
4	Contactpersoon	Toont de naam van de beheerder van de printer. Deze naam kan worden gewijzigd onder Basisinformatie op de pagina Afdrukserverinstellingen .
5	Gebeurtenispaneel	Geeft de status van de printer weer. Als er zich een fout voordoet, worden de foutcode en -melding weergegeven. Voorbeeld: 077-090:Papierstoring. Open...
6	Printerbitmap	Toont de bitmapafbeelding van de printer. Het menu Status verschijnt in het rechterkader wanneer u op de afbeelding klikt.

Linkerkader

Aan de linkerkant van alle pagina's staat het linkerkader. De titels van de menu's die staan vermeld in het linkerkader, zijn gekoppeld aan de bijbehorende menu's en pagina's. U kunt naar de betreffende pagina gaan door op de tekens te klikken.

De volgende menu's worden in het linkerkader weergegeven.

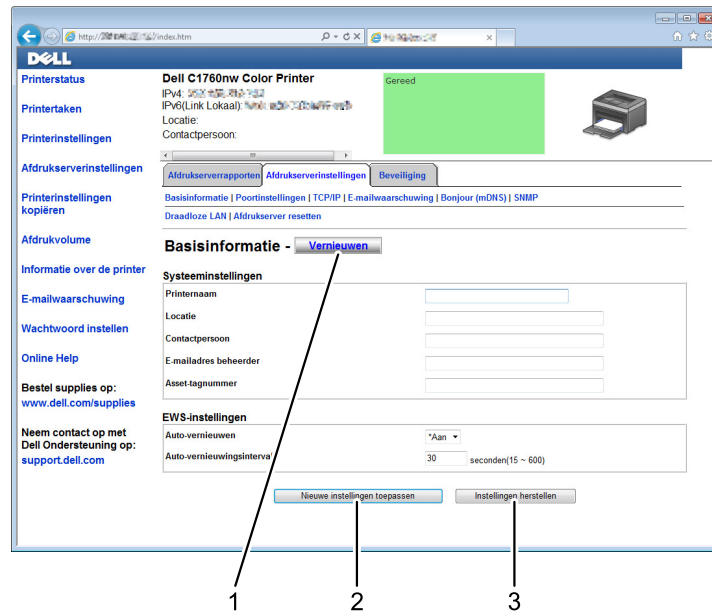


1	Status	Koppeling naar het menu Status.
2	Printertaken	Koppeling naar het menu Printertaken.
3	Printerinstellingen	Koppeling naar het menu Printerinstellingenrapport.
4	Afdrukserverinstellingen	Koppeling naar het menu Afdrukserverrapporten.
5	Printerinstellingen kopiëren	Koppeling naar het menu Printerinstellingen kopiëren.
6	Afdrukvolume	Koppeling naar het menu Afdrukvolume.
7	Informatie over de printer	Koppeling naar het menu Status.
8	E-mailwaarschuwing	Koppeling naar het menu Afdrukserverinstellingen.
9	Wachtwoord instellen	Koppeling naar het menu Beveiliging.
10	Online Help	Koppeling naar de Dell-ondersteuningspagina.
11	Bestel supplies op:	Koppeling naar de Dell-webpagina.
12	Neem contact op met Dell Ondersteuning op:	Link naar het webadres van de Dell-ondersteuningspagina: support.dell.com

Rechterkader

Aan de rechterkant van alle pagina's staat het rechterkader. De inhoud van het rechterkader komt overeen met het menu dat u kiest in het linkerkader. Nadere details over de punten die staan aangegeven in het rechterkader vindt u onder "Overzicht van de menu-items" op pagina 90.

Knoppen in het rechterkader



1	Knop Vernieuwen	Ontvangt de huidige printerconfiguratie en toont de meest recente informatie in het rechterkader.
2	Knop Nieuwe instellingen toepassen	Stuurt nieuwe instellingen, gemaakt via de Dell Printer Configuration Web Tool, naar de printer. De nieuwe instellingen van de printer vervangen de oude.
3	Knop Instellingen herstellen	Herstelt de oude instellingen. De nieuwe instellingen worden niet naar de printer gezonden.

De instellingen van menu-items wijzigen

Met sommige menu's kunt u de toegang tot de printerinstellingen wijzigen via de **Dell Printer Configuration Web Tool**. Wanneer u een van deze menu's opent, verschijnt er een verificatievenster op het scherm. Voer een gebruikersnaam en wachtwoord voor de beheerder in door de instructies in het dialoogvenster te volgen.

De standaardgebruikersnaam is **admin** en het standaardwachtwoord is niet ingevuld (NUL). U kunt het wachtwoord alleen wijzigen via de pagina **Wachtwoord instellen** in het menu **Beveiliging**. Zie "Wachtwoord instellen" op pagina 113 voor meer informatie.

Overzicht van de menu-items

"Status"		"Status"
		"Printergebeurtenissen"
		"Informatie over de printer"
"Printertaken"		"Taaklijst"
		"Voltooide taken"
"Printerinstellingen"	"Printerinstellingenrapport"	"Menu-instellingen"
		"Rapporten"
	"Printerinstellingen"	"Systeeminstellingen"
		"USB-instelling"
		"Beveiliging"
	"Printeronderhoud"	"Papierzwarting"
		"BTR instellen"
		"Fusereenheid aanpassen"
		"Automatische registratie-instelling"
		"Instellingen kleureregistratie"
		"Ontwikk reinig"
		"BTR vernieuwen"
		"Onderhoudsdiagram"
		"Terugstellen"
		"Geen Dell-toner"
		"Hoogte regelen"
		"Weblink-aanpassing"

"Afdrukserversinstellingen"	"Afdrukserverrapporten"	"Instellingenpagina afdrukserver"
		"Instellingenpagina e-mailwaarschuwing"
	"Afdrukserversinstellingen"	"Basisinformatie"
		"Poortinstellingen"
		"TCP/IP"
		"E-mailwaarschuwing"
		"Bonjour (mDNS)"
		"SNMP"
		"Draadloos LAN" ^{*1}
		"Afdrukserver resetten"
"Beveiliging"	"Wachtwoord instellen"	
	"IP-filter (IPv4)"	
"Printerinstellingen kopiëren"	"Printerinstellingen kopiëren"	
	"Printerinstellingenrapport kopiëren"	
"Afdrukvolume"	"Afdrukvolume"	

*1 Dit onderdeel is alleen beschikbaar wanneer de printer via een draadloos netwerk is aangesloten.

Status

Controleer met behulp van het menu **Status** de toestand van de verbruiksmaterialen, de apparatuur en de specificaties van de printer.

De volgende pagina's worden weergegeven in het menu **Status**.

Status

Toepassing:

Controleren van de toestand van de verbruiksmaterialen en papierladen.

Waarden:

Niveau Cyaan cartridge			Toont het percentage toner dat resteert in elk van de tonercassettes. Wanneer een cassette leeg is, verschijnt er een bericht. De tekst <i>Bel of bestel</i> is een link naar de printerartikelenwebsite van Dell.
Niveau Magenta Cartridge			
Niveau Gele cartridge			
Niveau Zwarte cartridge			
Papierladen	Status	OK	Geeft aan dat er nog wel papier in de lade ligt, maar de hoeveelheid niet bekend is.
		Papier aanvullen	Geeft aan dat er geen papier meer in de lade ligt.
	Capaciteit		Toont de maximale capaciteit van de uitvoerlade.
	Formaat		Toont het formaat van het papier in de lade.
Uitvoerlade	Status	OK	Geeft aan dat de lade beschikbaar is.
	Capaciteit		Toont de maximale capaciteit van de uitvoerlade.
Voorkant	Status	Gesloten	Geeft aan dat de voorkant gesloten is.
		Open	Geeft aan dat de voorkant geopend is.
Printersoort			Toont het type printer. Gewoonlijk wordt hier Kleurlaser vermeld.
Afdruksnelheid			Toont de afdruksnelheid.

Printergebeurtenissen

Toepassing:

Als er fouten optreden zoals *Papier is op of Achterklep staat open*, worden de details voor alle waarschuwingen of foutmeldingen aangegeven op de pagina **Printergebeurtenissen**.

Waarden:

Locatie	Geeft de plaats aan waar de fout is opgetreden.
Details	Toont de details van de fout.

Informatie over de printer

Toepassing:

Voor de weergave van de systeeminformatie van de printer. Deze pagina kan ook worden weergegeven door te klikken op **Informatie over de printer** in het linkerkader.

Waarden:

Dell servicetag-nummer	Toont het Dell servicetag-nummer.	
Expres-servicecode	Toont de expres-servicecode van de printer.	
Asset-tagnummer	Toont het assettagnummer van de printer.	
Serienummer printer	Toont het serienummer van de printer.	
Geheugencapaciteit	Toont de geheugencapaciteit.	
Processorsnelheid	Toont de verwerkingssnelheid.	
Revisieniveaus printer	Firmware-versie	Toont de versie van de controller.
	Network Firmware-versie	Toont de NIC-versie.

Printertaken

Het menu **Printertaken** bevat informatie over de pagina's **Taaklijst** en **Voltooide taken**. Deze pagina's tonen in detail de status van de protocollen of de afdruktaken.

Taaklijst

Toepassing:

Ter bevestiging van de afdruktaken die worden verwerkt. Klik op **Vernieuwen** om het scherm bij te werken.

Waarden:

ID	Toont de taak-ID.
Taaknaam	Toont de bestandsnaam van de taak die wordt afgedrukt.
Eigenaar	Toont de naam van de eigenaar van de taak.
Hostnaam	Toont de naam van de hostcomputer.
Taakstatus	Toont de status van de taak die wordt afgedrukt.
Host I/F	Toont de status van de host-interface.
Tijd taak verzonden	Toont de datum waarop de afdruktaak naar de printer is verzonden.

Voltooide taken

Toepassing:

Ter controle van de voltooide taken. Tot maximaal de laatste 10 afdruktaken worden weergegeven. Klik op **Vernieuwen** om het scherm bij te werken.

Waarden:

ID	Toont de taak-ID.
Taaknaam	Toont de bestandsnaam van de taak.
Eigenaar	Toont de naam van de eigenaar van de taak.
Hostnaam	Toont de naam van de hostcomputer.
Uitvoerresultaat	Toont de status van de taak.
Indruknummer	Toont het totaal aantal pagina's die door de afdruktaak zijn gebruikt.
Aantal vellen	Toont het totaal aantal vellen die door de afdruktaak zijn gebruikt.
Host I/F	Toont de status van de host-interface.
Tijd taak verzonden	Toont de datum waarop de afdruktaak naar de printer is verzonden.

Printerinstellingen

Gebruik het menu **Printerinstellingen** als u het **Printerinstellingenrapport** wilt weergeven en de printerinstellingen wilt configureren.

De volgende tabbladpagina's worden aangegeven boven aan het rechterkader.

Printerinstellingenrapport

Het tabblad **Printerinstellingenrapport** bevat ook de pagina's **Menu-instellingen** en **Rapporten**.

Menu-instellingen

Toepassing:

Voor de weergave van de huidige instellingen van de printer.

Waarden:

Systeeminstellingen	Energiebesparingstijd - Slaap	Toont hoelang het duurt voordat de printer naar de slaapstand gaat, na het afronden van een taak.
	Energiebesparingstijd - Diepe slaap	Toont hoelang het duurt voordat de printer naar de diepeslaapstand gaat nadat hij in slaapstand ging.
	Energiebesparingstijd - Auto. uit-timer ^{*1}	Toont hoelang het duurt voordat de printer uitgeschakeld wordt na het activeren van de stand Diepe slaap.
	Tijdfout	Toont hoelang het duurt voordat de printer een taak annuleert die niet goed is afgerond.
	Time-out van taak	Toont hoe lang de printer wacht op gegevens uit de computer.
	mm/inch	Toont de maateenheid van de numerieke waarde op het bedieningspaneel.
	Formaat standaardpapier	Toont het standaardpapierformaat.

	Afdrukken op groter papierformaat uitschakelen	Toont of afdrukken wordt uitgeschakeld als het papierformaat dat is ingesteld in het printerstuurprogramma en het papierformaat dat is ingesteld in de lade niet overeenstemmen (het papier in de lade is groter).
	Automatische logboekafdruk	Toont of er na elke 10 opdrachten automatisch een taakgeschiedenisrapport moet worden afgedrukt.
	Bericht Toner bijna op	Toont of er een waarschuwingsbericht wordt weergegeven als de toner bijna op is.
	Paneeltaal	Toont de taal die op het bedieningspaneel wordt gebruikt.
USB-instelling	USB-poort	Toont of de USB-interface ingeschakeld is.
Beveiliging	Paneelslot inst	Toont de optie om toegang tot de menu's te beperken met een wachtwoord.
	Aanmeldingsfout - Pogingen	Toont het maximale aantal keer dat het aanmelden van de beheerder mag mislukken.
	Software-download	Toont of het downloaden van software-updates al dan niet ingeschakeld is.
Papierzwarting	Normaal	Toont de papierzwarting van normaal papier.
	Label	Toont de papierzwarting van etiketten.
BTR instellen	Normaal	Toont de spanningsinstelling van de overdraagrol voor normaal papier.
	Normaal dik	Toont de spanningsinstelling van de overdraagrol voor dik normaal papier.
	Voorbladen	Toont de spanningsinstelling van de overdraagrol voor voorbladenpapier.
	Label	Toont de spanningsinstelling van de overdraagrol voor etiketten.
	Gecoat	Toont de spanningsinstelling van de overdraagrol voor gecoat papier.
	Envelop	Toont de spanningsinstelling van de overdraagrol voor enveloppen.
	Gerecycled	Toont de spanningsinstelling van de overdraagrol voor gerecycled papier.
Fusereenheid aanpassen	Normaal	Toont de temperatuurinstelling van de fusermodule voor normaal papier.
	Normaal dik	Toont de temperatuurinstelling van de fusermodule voor dik normaal papier.
	Voorbladen	Toont de temperatuurinstelling van de fusermodule voor voorbladenpapier.
	Label	Toont de temperatuurinstelling van de fusermodule voor etiketten.
	Gecoat	Toont de temperatuurinstelling van de fusermodule voor gecoat papier.
	Envelop	Toont de temperatuurinstelling van de fusermodule voor enveloppen.
	Gerecycled	Toont de temperatuurinstelling van de fusermodule voor gerecycled papier.
Automatische registratie-instelling		Toont of de aanpassing van de kleurregistratie automatisch wordt aangepast.
Hoogte regelen		Toont de hoogte van de locatie waar de printer is geïnstalleerd.

BTR vernieuwen		Toont of er maatregelen genomen moeten worden tegen het opkrullen of het ontladen van het papier.
Geen Dell-toner		Toont of er tonercartridges van een andere fabrikant gebruikt worden.
Weblink-aanpassing	Nabestel URL selecteren	Toont een koppeling voor het bestellen van verbruiksmaterialen die geopend kan worden via Bestel supplies op: in het linkerkader.
	Standaard	Toont het standaardwebadres (http://accessories.us.dell.com/sna) dat gekoppeld kan worden aan Bestel supplies op:
	Premier	Toont het premier webadres (http://premier.dell.com) dat kan worden gekoppeld aan Bestel supplies op:

*1 De functie Auto. uit-timer is alleen in bepaalde regio's beschikbaar.

Rapporten

Toepassing:

Voor het afdrucken van instellingen en geschiedenisinformatie van de printer .

Waarden:

Printerinstellingen	Klik op Start om de pagina met printerinstellingen af te drukken.
Apparaatinstellingen	Klik op Start om de pagina met apparaatinstellingen af te drukken.
Taakgeschiedenis	Klik op Start om het taakgeschiedenisrapport af te drukken.
Foutengeschiedenis	Klik op Start om het foutgeschiedenisrapport af te drukken.
Kleurtestpagina	Klik op Start om de kleurtestpagina af te drukken.

Printerinstellingen

Het tabblad **Printerinstellingen** omvat de pagina's **Systeeminstellingen**, **USB-instellingen** en **Beveiligingsinstellingen**.

Systeeminstellingen

Toepassing:

Het configureren van de basisinstellingen van de printer.

Waarden:

Energiebesparingstijd - Slaap ^{*1}	Bepaalt hoelang het duurt voordat de printer naar de slaapstand gaat na het afronden van een taak.
Energiebesparingstijd - Diepe slaap	Bepaalt hoelang het duurt voordat de printer naar de diepslaapstand gaat nadat de printer in de slaapstand is gegaan.
Energiebesparingstijd - Auto. uit-timer ^{*2}	Bepaalt de tijd die nodig is om de printer automatisch uit te schakelen nadat deze in de versterkte slaapstand is gegaan.
Tijdfout	Bepaalt hoelang het duurt voordat de printer een taak annuleert die niet goed is afgerond. De taak wordt geannuleerd als deze tijd is verstreken.
Time-out van taak	Bepaalt hoelang de printer wacht op gegevens van de computer. De taak wordt geannuleerd als deze tijd is verstreken.
mm/inch ^{*3}	Bepaalt de maateenheid die wordt aangegeven achter de numerieke waarde op het bedieningspaneel.
Formaat standaardpapier	Geeft het standaardpapierformaat op.

Afdrukken met groter formaat uitschakelen *4	Specificeert of er taken moeten worden afgedrukt als het formaat van het papier in de printerlade groter is dan het papierformaat ingesteld in de printerdriver (het papierformaat moet niet overeenstemmen).
Automatische logboekafdruk	Bepaalt of na elke 10 opdrachten een taakgeschiedenis moet worden afgedrukt.
Bericht Toner bijna op	Brengt u op de hoogte als de toner bijna op is.
Paneeltaal	Wordt gebruikt om de taal van het bedieningspaneel in te stellen.

*1 Als u 5 invoert bij **Slaapstand**, gaat de printer 5 minuten na het afronden van een taak in de slaapstand. Dit bespaart energie, maar het opwarmen van de printer zal iets langer duren. Voer 5 in als uw printer een elektrisch circuit deelt met de kantoor- of kamerverlichting en u merkt dat de lichten knipperen.
Selecteer een hoge waarde als uw printer voortdurend in gebruik is. In de meeste gevallen zal de printer dan steeds klaar zijn voor gebruik, met een minimale opwarmtijd. Kies een waarde tussen 5 en 30 minuten voor de slaapstand als u een middenweg zoekt tussen energiebesparing en een vlotte opwarmtijd.
De printer keert automatisch uit de slaapstand terug naar de stand-bystand wanneer er gegevens worden ontvangen van de computer. U kunt de printer ook zelf in stand-by zetten door op een willekeurige knop op het bedieningspaneel te drukken.

*2 De functie Auto. uit-timer is alleen in bepaalde regio's beschikbaar.

*3 De standaardwaarde voor **mm/inch** en **Formaat standaardpapier** varieert afhankelijk van de landspecifieke standaardinstelling af fabriek.

*4 **Afdrukken op groter papierformaat uitschakelen** is alleen beschikbaar in de **Dell Printer Configuration Web Tool** en de **Werkset**.

USB-instelling

Toepassing:

Het wijzigen van de USB-instellingen van de printer.

Waarden:

USB-poort	De USB-interface inschakelen op uw printer.
-----------	---

Beveiliging

Paneelvergrendeling

Toepassing:

De toegang tot het Beheermenu en Rapport/Lijst beperken met een wachtwoord en het wachtwoord instellen of wijzigen.



OPMERKING: In dit menu kunt u een wachtwoord instellen voor het beveiligen van het bedieningspaneel. Als u het wachtwoord voor de **Dell Printer Configuration Web Tool** wilt wijzigen, klikt u op **Wachtwoord instellen** in het linkerkader en stelt u het wachtwoord in.


Waarden:

Paneelslot inst	Beperkt de toegang tot Beheermenu en Rapport/Lijst door middel van een wachtwoord.
Nieuw wachtwoord	Stelt een wachtwoord in dat vereist is om toegang te krijgen tot het Beheermenu en Rapport/Lijst.
Wachtwoord opnieuw invoeren	Voer het nieuwe wachtwoord nogmaals in ter bevestiging.

Aanmeldingsfout

Toepassing:

Het maximale aantal mislukte aanmeldingspogingen instellen voordat een beheerder toegang wordt geweigerd tot het Beheermenu en Rapport/Lijst.

 **OPMERKING:** Dit item is alleen beschikbaar wanneer **Paneelslot inst** ingesteld is op **Inschakelen**.

Software-download

Toepassing:

Instellen of het downloaden van software-updates al dan niet ingeschakeld is.

Printeronderhoud

Het tabblad **Printeronderhoud** omvat de pagina's **Papierzwarting**, **BTR instellen**, **Fusereenheid aanpassen**, **Automatische registratie-instelling**, **Instellingen kleurregistratie**, **Ontwikk reinig**, **BTR vernieuwen**, **Onderhoudsdiagram**, **Standaard reset**, **Geen Dell-toner**, **Hoogte regelen** en **Weblink-aanpassing**.

Papierzwarting

Toepassing:

Voor het opgeven van de papierzwarting.

Waarden:


Normaal	Stelt de papierzwarting in van normaal papier.
Label	Stelt de papierzwarting in van labels.

BTR instellen

Toepassing:

Het opgeven van de optimale spanningsinstellingen voor afdrucken voor de overdraagrol (BTR). Als u de spanning wilt verlagen, stelt u negatieve waarden in. Als u de spanning wilt verhogen, stelt u positieve waarden in.

De standaardinstellingen geven mogelijk niet het beste resultaat op alle papiertypen. Als u donkere vlekken ziet op de afdrucken, probeert u het met een hogere spanning. Als u witte vlekken ziet op de afdrucken, probeert u het met een lagere spanning.

 **OPMERKING:** De afdrukkwaliteit verandert naargelang de instellingen van dit onderdeel.

Waarden:

Normaal	Stelt de aangegeven spanningsinstellingen in voor de transfer-rol voor normaal papier binnen het bereik van -3 tot 3.
Normaal dik	Stelt de aangegeven spanningsinstellingen in voor de transfer-rol voor dik normaal papier binnen het bereik van -3 tot 3.
Voorbladen	Stelt de aangegeven spanningsinstellingen in voor de transfer-rol voor omslagpapier binnen het bereik van -3 tot 3.
Label	Stelt de aangegeven spanningsinstellingen in voor de transfer-rol voor etiketten binnen het bereik van -3 tot 3.
Gecoat	Stelt de aangegeven spanningsinstellingen in voor de transfer-rol voor gecoat papier binnen het bereik van -3 tot 3.
Envelop	Stelt de aangegeven spanningsinstellingen in voor de transfer-rol voor enveloppen binnen het bereik van -3 tot 3.
Gerecycled	Stelt de aangegeven spanningsinstellingen in voor de transfer-rol voor gerecycled papier binnen het bereik van -3 tot 3.

Fusereenheid aanpassen

Toepassing:

Voor het opgeven van de optimale temperatuurstellingen voor afdrukken voor de fusermodule. Als u de temperatuur wilt verlagen, stelt u negatieve waarden in. Als u de temperatuur wilt verhogen, stelt u positieve waarden in.

De standaardinstellingen geven mogelijk niet het beste resultaat op alle papiertypen. Als het bedrukte papier is omgekruld, probeert u het met een lagere temperatuur. Als de toner niet goed aan het papier hecht, probeert u een hogere temperatuur.



OPMERKING: De afdrukkwaliteit verandert naargelang de instellingen van dit onderdeel.

Waarden:

Normaal	Stelt de temperatuurinstellingen voor de fusermodule voor normaal papier in binnen het bereik van -3 tot 3.
Normaal dik	Stelt de temperatuurinstellingen voor de fusermodule voor dik normaal papier in binnen het bereik van -3 tot 3.
Voorbladen	Stelt de temperatuurinstellingen voor de fusermodule voor omslagpapier in binnen het bereik van -3 tot 3.
Label	Stelt de temperatuurinstellingen voor de fusermodule voor etiketten in binnen het bereik van -3 tot 3.
Gecoat	Stelt de temperatuurinstellingen voor de fusermodule voor gecoat papier in binnen het bereik van -3 tot 3.
Envelop	Stelt de temperatuurinstellingen voor de fusermodule voor enveloppen in binnen het bereik van -3 tot 3.
Gerecycled	Stelt de temperatuurinstellingen voor de fusermodule voor gerecycled papier in binnen het bereik van -3 tot 3.

Automatische registratie-instelling

Toepassing:


Bepalen of de kleurregistratie automatisch wordt aangepast.

Instellingen kleurregistratie

Toepassing:

Bepalen of de kleurregistratie handmatig wordt aangepast.

De aanpassingen van de kleurregistratie dienen te gebeuren bij de eerste instelling van de printer of wanneer de printer naar een andere locatie wordt gebracht.

 **OPMERKING:** De functie **Instellingen kleurregistratie** kan worden geconfigureerd als **Automatische registratie-instelling** ingesteld is op **Uit**.

Waarden:

Automatische correctie	Klik op Starten als u de kleurregistratie automatisch wilt laten uitvoeren.	
Kleureg schema	Klik op Starten als u een kleurregistratieschema wilt afdrukken. De kleurregistergrafiek drukt een rasterpatroon af van regels in geel, magenta en cyaan. Op de grafiek staan aan de rechterkant de waarden die naast de meest rechte regels voor ieder van de drie kleuren staan. Als de waarde voor de meest rechte regel 0 is, is aanpassing van de kleurregistratie niet nodig. Als de waarde voor deze regel niet 0 is, geeft u de aanpassingswaarden op onder Instellingen kleurregistratie .	
Instellingen kleurregistratie	Nummer invoeren	Bepaalt individueel de laterale waarden (loodrecht op de bewegingsrichting van het papier) en de proceswaarden (in de bewegingsrichting van het papier) van de kleurafstelling voor G (Geel), M (Magenta), C (Cyaan), LG (Links geel), LM (Links magenta), LC (Links cyaan), RG (Rechts geel), RM (Rechts magenta) en RC (Rechts cyaan) binnen een bereik van -5 tot +5.

Ontwikk reinig

Toepassing:

Om de ontwikkelarmotor te roteren en de toner om te roeren in de tonercassette, om een tonercassette op te maken wanneer u die moet vervangen voordat hij leeg is, of om toner in een nieuwe tonercassette te roeren.

Waarden:

Ontwikk reinig	Klik op Starten om de toner te roeren in de tonercassette.
Vernieuwen gele toner	Klik op Starten om de toner te reinigen in de gele tonercassette.
Vernieuwen magenta toner	Klik op Starten om de toner te reinigen in de magenta tonercassette.
Vernieuwen cyaan toner	Klik op Starten om de toner te reinigen in de cyaan tonercassette.
Vernieuwen zwarte toner	Klik op Starten om de toner te reinigen in de zwarte tonercassette.

BTR vernieuwen

Toepassing:

Instellen of er automatisch maatregelen genomen moeten worden tegen het opkrullen of ontladen van het papier.

Onderhoudsdiagram

Toepassing:

Afdrukken van diverse grafieken die kunnen worden gebruikt voor het stellen van een diagnose met betrekking tot uw printer.

Waarden:

Spookbeeld	Klik op Start om een diagram af te drukken om het afdrukken van spookbeelden te controleren.
4 kleuren	Klik op Start om kleurenbanden met verschillende dichtheden geel, magenta, cyaan en zwart af te drukken.
Uitlijning	Klik op Start om een diagram af te drukken om de juiste uitlijning van de afdruk op het papier te controleren.
Drum vernieuwen	Klik op Start om een diagram af te drukken voor het controleren van de lichtzwakte van de drumcassette.

Terugstellen

Toepassing:

Voor het initialiseren van het NVM (niet-vluchtig geheugen) voor systeemparemeters. Wanneer u deze functie hebt uitgevoerd en de printer opnieuw hebt gestart, zijn alle menuparameters, behalve de parameters voor het netwerk, terug ingesteld op hun oorspronkelijke waarden.

Waarden:

Terugstellen en printer herstarten.	Klik op Start als u de systeemparemeters wilt initialiseren.
-------------------------------------	---

Geen Dell-toner

Toepassing:

Voor het gebruiken van tonercartridges van een andere fabrikant.



OPMERKING: Het gebruik van tonercassettes van andere merken dan Dell kan tot gevolg hebben dat enkele printerfuncties niet beschikbaar zijn, de afdrukkwaliteit daalt en de betrouwbaarheid van uw printer minder wordt. Dell beveelt aan alleen nieuwe tonercartridges van het merk Dell te gebruiken. Dell biedt geen garantiedekking voor problemen die veroorzaakt zijn door accessoires of onderdelen die niet door Dell geleverd zijn.



OPMERKING: Als u tonercartridges van een ander merk gebruikt, moet u de printer eerst uitschakelen en opnieuw inschakelen.

Hoogte regelen

Toepassing:

Het opgeven van de hoogte van de locatie waar de printer is geplaatst.

Het ontladingsverschijnsel voor het opladen van de fotogeleiter verschilt bij verschillende waarden van de barometerdruk. Aanpassingen worden uitgevoerd door het opgeven van de hoogte van de locatie waar de printer wordt gebruikt.



OPMERKING: Een onjuiste hoogte-instelling kan leiden tot een afnemende afdrukkwaliteit en onjuiste tonerinformatie.

Weblink-aanpassing

Toepassing:

Geeft een koppeling aan voor het bestellen van verbruiksmaterialen, die geopend kan worden via **Bestel supplies op:**

Waarden:

Nabestel URL selecteren	Selecteer Standaard of Premier als webadres dat kan worden gekoppeld aan Bestel supplies op:
Standaard	Toont het standaardwebadres (http://accessories.us.dell.com/sna) dat gekoppeld kan worden aan Bestel supplies op:
Premier	Toont het premier webadres (http://premier.dell.com) dat kan worden gekoppeld aan Bestel supplies op:

Afdrukserverinstellingen

Stel in het menu **Afdrukserverinstellingen** het type printer-interface en de vereiste voorwaarden voor communicatie in.

De volgende tabbladpagina's worden aangegeven boven aan het rechterkader.

Afdrukserverrapporten

Op het tabblad **Afdrukserverrapporten** vindt u de **Instellingenpagina afdrukserver** en de **Instellingenpagina e-mailwaarschuwing**.

Instellingenpagina afdrukserver

Toepassing:

Ter controle van de huidige instellingen voor TCP/IP (Transmission Control Protocol/Internet Protocol) en de afdrukpoorten. Op deze pagina kunt u alleen de instelling van items controleren. Als u de instellingen wilt wijzigen, gaat u naar de pagina's op het tabblad **Afdrukserverinstellingen**.

Waarden:

Ethernet ^{*1}	Ethernet-instellingen	Toont de huidige instellingen voor de ethernetoverdrachtsnelheid en de duplex-instellingen.
	Huidige Ethernet-instellingen	Toont de huidige Ethernet-instellingen.
	MAC-adres	Toont het Media Access Control (MAC)-adres van de printer.
Instellingen draadloos ^{*2}	Draadloos LAN	Toont of de draadloze verbinding al dan niet ingeschakeld is.
	SSID	Toont de naam waarmee het netwerk wordt aangeduid.
	Netwerktipe	Toont het netwerktipe van de stand Ad-hoc of Infrastructuur.
	MAC-adres	Toont het MAC-adres van de instelling voor een draadloze printer.
	Link kanaal	Toont het kanaalnummer van de verbinding.
	Link kwaliteit	Toont de kwaliteit van de verbinding.

TCP/IP-instellingen	IP-modus	Toont de IP-modus.		
	Hostnaam	Toont de hostnaam.		
	IPv4 ^{*3}	IP-adresmodus	Toont de IP-adresmodus.	
		IP-adres	Toont het IP-adres.	
		Subnetmasker	Toont het subnetmasker.	
		Gateway-adres	Toont het gateway-adres.	
	IPv6 ^{*4}	Adres zonder status inschakelen	Toont of het Adres zonder status is ingeschakeld.	
		Handmatig adres gebruiken	Toont of het IP-adres handmatig moet worden ingesteld.	
		Handmatig adres ^{*5}	Toont het IP-adres.	
		Adres 1-3 zonder status ^{*6}	Toont de adressen zonder status.	
		Link lokaal adres ^{*6}	Toont het Link lokaal adres.	
		Handmatig gateway-adres ^{*5}	Toont het gateway-adres.	
		Gateway-adres automatisch configureren ^{*6}	Toont het gateway-adres.	
DNS	IPv4 ^{*3}	DNS-serveradres ophalen van DHCP	Toont of de printer het DNS-serveradres automatisch ontvangt van de DHCP-server.	
		Huidig DNS-serveradres	Toont het DNS-serveradres.	
	IPv6 ^{*4}	DNS-serveradres ophalen van DHCPv6-lite	Toont of de printer het DNS-serveradres automatisch ontvangt van de DHCPv6-lite-server.	
		Huidig DNS-serveradres	Toont het DNS-serveradres.	
		Prioriteit voor IPv6 DNS-naamomzetting ^{*7}	Toont of de functie DNS-naamomzetting al dan niet wordt gebruikt.	
LPD	Poortstatus	Toont de poortstatus.		
	Time-out verbinding	Toont de time-outperiode voor de verbinding.		
Port9100	Poortstatus	Toont de poortstatus.		
	Poortnummer	Toont het poortnummer.		
	Time-out verbinding	Toont de time-outperiode voor de verbinding.		
WSD	Poortstatus	Toont de status van de WSD (Web Services on Devices)-poort.		
	Poortnummer	Toont het nummer van de WSD-poort.		
	Time-out ontvangen	Toont de time-outperiode voor ontvangen.		
	Wachttijd bericht	Toont de time-outperiode voor meldingen.		
	Maximaal aantal TTL	Toont het maximale aantal TTL's.		
	Maximaal aantal berichtgeving	Toont het maximale aantal meldingen.		
HTTP	Poortstatus	Toont de poortstatus.		
	Poortnummer	Toont het poortnummer.		
	Gelijktijdige verbindingen	Toont het aantal verbindingen dat tegelijkertijd wordt ontvangen door de client.		
	Time-out verbinding	Toont de time-outperiode voor de verbinding.		

Bonjour (mDNS)	Poortstatus	Toont de poortstatus.
	Hostnaam	Toont de hostnaam.
	Printernaam	Toont de naam van de printer.
SNMP	Poortstatus	Toont de poortstatus.
IP-filter (IPv4) ^{*8}	Adres	Toont de lijst met IP-adressen die al dan niet toegang krijgen tot de printer.
	Adresmasker	Toont de lijst met subnetmaskers die al dan niet toegang krijgen tot de printer.
	Actieve modus	Toont of toegang tot de printer wordt toegestaan of verboden.

*1 Dit onderdeel is alleen beschikbaar wanneer de printer via kabels op het netwerk is aangesloten.

*2 Dit onderdeel is alleen beschikbaar wanneer de printer via een draadloos netwerk is aangesloten.

*3 Dit item wordt weergegeven wanneer de modus IPv4 of Dual Stack geselecteerd is.

*4 Dit item wordt weergegeven wanneer de modus IPv6 of Dual Stack geselecteerd is.

*5 Dit item wordt alleen weergegeven wanneer **Handmatig adres gebruiken** ingesteld is op Inschakelen.

*6 Dit item wordt alleen weergegeven wanneer er een IP-adres toegewezen is.

*7 Dit item is alleen beschikbaar bij gebruik van de modus IPv6 dual.

*8 Dit item is alleen beschikbaar voor LPD of Port9100.

Instellingenpagina e-mailwaarschuwing

Toepassing:

De huidige instellingen voor SMTP/POP (Simple Mail Transfer Protocol/Post Office Protocol) controleren die gebruikt worden voor de e-mailfunctie en de functie voor e-mailwaarschuwingen. Op deze pagina kunt u alleen de instelling van items controleren. Als u de instellingen wilt wijzigen, gaat u naar de pagina's op het tabblad **Afdrukserverinstellingen**.

Waarden:

Instellingen e-mailserver	Poortstatus	Toont de poortstatus.
	Primaire SMTP-gateway	Toont de primaire SMTP-gateway.
	SMTP-poortnummer	Toont het nummer van de SMTP-poort.
	Verzendverificatie e-mail	Toont de verificatiemethode voor uitgaande e-mail.
	POP3-serveradres	Toont het POP3-serveradres.
	POP3-poortnummer	Toont het nummer van de POP3-poort.
	Antwoordadres	Geeft het e-mailantwoordadres weer dat wordt verzonden met elke e-mailwaarschuwing.
	SMTP-serververbinding	Toont de status van de SMTP-serververbinding.

Instellingen e-mailwaarschuwing	E-Maillijst 1	Toont de acceptabele e-mailadressen voor de functie e-mailwaarschuwingen opgegeven in E-maillijst 1 .	
	Selecteer waarschuwingen voor lijst 1	Supplieswaarschuwingen	Toont de ontvangststatus via e-mailwaarschuwingen voor de verbruiksmaterialen.
		Waarschuwingen papierverwerking	Toont de ontvangststatus via e-mailwaarschuwingen voor de papierverwerking.
		Servicebezoek	Toont de ontvangststatus via e-mailwaarschuwingen voor onderhoudsverzoeken.
	E-Maillijst 2	Toont de acceptabele e-mailadressen voor de functie e-mailwaarschuwingen opgegeven in E-maillijst 2 .	
	Selecteer waarschuwingen voor lijst 2	Supplieswaarschuwingen	Toont de ontvangststatus via e-mailwaarschuwingen voor de verbruiksmaterialen.
Waarschuwingen papierverwerking		Toont de ontvangststatus via e-mailwaarschuwingen voor de papierverwerking.	
Servicebezoek		Toont de ontvangststatus via e-mailwaarschuwingen voor onderhoudsverzoeken.	

Afdrukserverinstellingen

Het tabblad Afdrukserverinstellingen omvat de pagina's **Basisinformatie**, **Poortinstellingen**, **TCP/IP**, **E-mailwaarschuw**, **Bonjour (mDNS)**, **SNMP**, **Draadloos LAN** en **Afdrukserver resetten**.

Basisinformatie

Toepassing:

Het configureren van de basisgegevens voor de printer.



OPMERKING: De functie **Auto-vernieuwen** is van toepassing voor de inhoud van het bovenkader, de pagina **Status**, de pagina **Taaklijst** en de pagina **Voltooide taken**.

Waarden:

Systeeminstellingen	Printernaam	Bepaalt de naam van de printer in maximaal 31 alfanumerieke tekens.
	Locatie	Bepaalt de plaats van de printer in maximaal 63 alfanumerieke tekens.
	Contactpersoon	Geeft de contactnaam, het nummer en andere informatie over de beheerder en de onderhoudsdienst in maximaal 63 alfanumerieke tekens.
	E-mailadres beheerder	Geeft het contactadres van de beheerder en de onderhoudsdienst in maximaal 63 alfanumerieke tekens.
	Asset-tagnummer	Voer het asset-tagnummer in voor de printer.
EWS-instellingen	Auto-vernieuwen	Vernieuwt automatisch de inhoud van de statusweergavepagina's.
	Auto-vernieuwingsinterval	Bepaalt het tijdsinterval voor het automatisch vernieuwen van de inhoud van de statusweergavepagina's, van 15 tot 600 seconden.

Poortinstellingen

Toepassing:

Voor het in- of uitschakelen van de afdrukpoorten en de beheerprotocolfuncties.



OPMERKING: De instellingen op de pagina **Poortinstellingen** gaan pas in nadat u de printer opnieuw hebt gestart. Als u de instellingen wijzigt of configureert, klikt u op **Nieuwe instellingen toepassen** om de nieuwe instellingen toe te passen.

Waarden:

Ethernet* ¹	Ethernet-instellingen	Autom.	Voor automatische detectie van de Ethernet-overdrachtsnelheid en de duplex-instellingen.
		10Base-T Half-Duplex	Stelt 10Base-T Half-Duplex in als de standaardwaarde.
		10Base-T Full-Duplex	Stelt 10Base-T Full-Duplex in als de standaardwaarde.
		100Base-TX Half-Duplex	Stelt 100Base-TX Half-Duplex in als de standaardwaarde.
		100Base-TX Full-Duplex	Stelt 100Base-TX Full-Duplex in als de standaardwaarde.
	Huidige Ethernet-instellingen	Toont de huidige ethernetinstellingen.	
Poortstatus	MAC-adres	Toont het MAC-adres van de printer.	
	LPD	Bepaalt of LPD moet worden ingeschakeld.	
	Port9100	Bepaalt of Port9100 moet worden ingeschakeld.	
	WSD	Bepaalt of de WSD-poort moet worden ingeschakeld.	
	Bonjour (mDNS)	Bepaalt of de functie Bonjour(mDNS) moet worden ingeschakeld.	
	E-mailwaarschuwing	Bepaalt of de functie E-mailwaarschuwingen moet worden ingeschakeld.	
	SNMP	Bepaalt of SNMP moet worden ingeschakeld.	

*¹ Dit onderdeel is alleen beschikbaar wanneer de printer via kabels op het netwerk is aangesloten.

TCP/IP

Toepassing:

Het configureren van het IP-adres, het subnetmasker en het gateway-adres van de printer.

Waarden:

TCP/IP-instellingen	IP-modus	Bepaalt de IP-modus.		
	Hostnaam	Bepaalt de hostnaam.		
	IPv4	IP-adresmodus	Selecteert de IP-adresmodus.	
		Handmatig IP-adres	Stelt het IP-adres handmatig in.	
		Handmatig subnetmasker	Stelt het subnetmasker handmatig in.	
		Handmatig gateway-adres	Stelt het gateway-adres handmatig in.	
	IPv6	Adres zonder status inschakelen	Hiermee kunt u het Adres zonder status inschakelen.	
		Handmatig adres gebruiken	Hiermee kunt u het IP-adres handmatig instellen.	
		Handmatig adres	Stelt het IP-adres handmatig in. Om een IPv6-adres op te geven, voert u het adres in gevolgd door een slash (/) en daarna "64". Wend u tot uw systeembeheerder voor nadere inlichtingen.	
		Handmatig gateway-adres	Stelt het gateway-adres handmatig in.	
DNS	DNS-Domeinnaam	Bepaalt de domeinnaam van de domeinnaamserver. U kunt maximaal 255 alfanumerieke tekens, punten en koppeltekens gebruiken. Als u meer dan één domeinnaam moet opgeven, plaats er dan een komma of puntkomma tussen.		
	IPv4	DNS-serveradres ophalen van DHCP	Bepaalt of de printer het DNS-serveradres automatisch ontvangt van de DHCP-server.	
		Handmatig DNS-serveradres	Stelt het DNS-serveradres in.	
	IPv6	DNS-serveradres ophalen van DHCPv6-lite	Bepaalt of de printer het DNS-serveradres automatisch ontvangt van de DHCPv6-lite-server.	
		Handmatig DNS-serveradres	Stelt het DNS-serveradres in.	
		Prioriteit voor IPv6 DNS-naamomzetting	Bepaalt of de functie DNS-naamomzetting al dan niet ingeschakeld is.	
LPD	Time-out verbinding	Stelt de time-outperiode voor verbinding in van 1 tot 1.000 seconden.		
	IP-filter (IPv4)	Klik op IP-filter (IPv4) om de IP-filterinstellingen te configureren op de pagina IP-filter (IPv4) .		

Port9100	Poortnummer	Stelt het poortnummer in van 9000 tot 9999.
	Time-out verbinding	Stelt de time-outperiode voor verbinding in van 1 tot 1.000 seconden.
	IP-filter (IPv4)	Klik op IP-filter (IPv4) om de IP-filterinstellingen te configureren op de pagina IP-filter (IPv4) .
WSD	Poortnummer	Stelt het poortnummer in. Dit moet 80 zijn of een getal tussen 8000 en 9999.
	Time-out ontvangen	Stel de time-outperiode voor ontvangen in, van 1 tot 65535 seconden.
	Wachttijd bericht	Stelt de time-outperiode voor meldingen in, van 1 tot 60 seconden.
	Maximaal aantal TTL	Stelt het maximale aantal TTL in, van 1 tot 10.
	Maximaal aantal berichtgeving	Stelt het maximale aantal meldingen in, van 10 tot 20.
HTTP	Poortnummer	Stelt het poortnummer in. Dit moet 80 zijn of een getal tussen 8000 en 9999.
	Gelijktijdige verbindingen	Toont het hoogste aantal verbindingen dat tegelijkertijd wordt ontvangen door de client.
	Time-out verbinding	Stelt de time-outperiode voor verbinding in van 1 tot 255 seconden.

E-mailwaarschuwing

Toepassing:

Het configureren van de instellingen voor **E-mailwaarschuwing**. U kunt deze pagina ook weergegeven door te klikken op **E-mailwaarschuwing** in het linkerkader.

Waarden:

Instellingen e-mailserver	Primaire SMTP-gateway	Stelt de primaire SMTP-gateway in.
	SMTP-poortnummer	Bepaalt het nummer van de SMTP-poort. Dit moet 25587 of een getal tussen 5000 en 65535 zijn.
	Verzendverificatie e-mail	Bepaalt de verificatiemethode voor uitgaande e-mail.
	SMTP-gebruikerslogin	Bepaalt de SMTP-gebruikerslogin. U kunt tot 63 alfanumerieke tekens, punten, koppeltekens, liggende streepjes en apenstaartjes (@) gebruiken. Als u meer dan een adres opgeeft, plaatst u komma's tussen de adressen.
	SMTP-loginwachtwoord	Bepaalt het wachtwoord van maximaal 31 alfanumerieke tekens voor de SMTP-account.
	SMTP-loginwachtwoord opnieuw invoeren	Voer het wachtwoord voor de SMTP-account ter bevestiging nogmaals in.
	POP3-serveradres*¹	Bepaalt het POP3-serveradres in een IP-adresformaat van "aaa.bbb.ccc.ddd" of als DNS-hostnaam van maximaal 63 tekens.
	POP3-poortnummer*¹	Bepaalt het POP3-serverpoortnummer. Dit moet 110 zijn of een getal tussen 5000 en 65535.
	POP-gebruikersnaam*¹	Bepaalt de gebruikersnaam voor de POP3-account. U kunt tot 63 alfanumerieke tekens, punten, koppeltekens, liggende streepjes en apenstaartjes (@) gebruiken. Als u meer dan een adres opgeeft, plaatst u komma's tussen de adressen.
	POP-gebruikerswachtwoord*¹	Bepaalt het wachtwoord van maximaal 31 alfanumerieke tekens voor de POP3-account.
	POP-gebruikerswachtwoord opnieuw invoeren*¹	Voer het wachtwoord voor de POP3-account nogmaals ter bevestiging in.
	Antwoordadres	Bepaalt het e-mailantwoordadres dat wordt verzonden met elke e-mailwaarschuwing.
	SMTP-serververbinding	Toont de status van de SMTP-serververbinding.

Instellingen e-mailwaarschuwing	E-Maillijst 1	Stelt de acceptabele e-mailadressen voor de e-mailwaarschuwingsfunctie in met maximaal 255 alfanumerieke tekens.	
	Selecteer waarschuwingen voor lijst 1	Supplieswaarschuwingen	Bepaalt of een e-mailwaarschuwing voor de verbruiksmaterialen moet worden ontvangen.
		Waarschuwingen papierverwerking	Bepaalt of een e-mailwaarschuwing voor papierverwerking moet worden ontvangen.
		Servicebezoek	Bepaalt of een e-mailwaarschuwing voor onderhouds- en servicebezoeken moet worden ontvangen.
	E-Maillijst 2	Stelt de acceptabele e-mailadressen voor de e-mailwaarschuwingsfunctie in met maximaal 255 alfanumerieke tekens.	
	Selecteer waarschuwingen voor lijst 2	Supplieswaarschuwingen	Bepaalt of een e-mailwaarschuwing voor de verbruiksmaterialen moet worden ontvangen.
Waarschuwingen papierverwerking		Bepaalt of een e-mailwaarschuwing voor papierverwerking moet worden ontvangen.	
Servicebezoek		Bepaalt of een e-mailwaarschuwing voor onderhouds- en servicebezoeken moet worden ontvangen.	

*1 Dit item is alleen beschikbaar wanneer **POP voor SMTP** geselecteerd is voor **Verzendverificatie e-mail**.

Bonjour (mDNS)

Toepassing:

Het configureren van gedetailleerde instellingen voor Bonjour.

Waarden:

Hostnaam	Bepaalt de hostnaam (maximaal 63 alfanumerieke tekens en "-" (koppelteken)). De oorspronkelijke instelling blijft gelden als u niets invoert.
Printernaam	Bepaalt de printernaam (maximaal 63 alfanumerieke tekens en symbolsets).

SNMP

Toepassing:

Het configureren van gedetailleerde instellingen voor SNMP.

Waarden:

Gebruikersgroepnaam	Gebruikersgroepnaam (Alleen lezen)* ¹	Bepaalt de gebruikersgroepnaam voor toegang (alleen lezen) tot de gegevens met maximaal 31 alfanumerieke tekens. De oorspronkelijke instelling blijft gelden als u niets invoert. De tekens die voor de gebruikersgroepnaam zijn ingevoerd in de vorige instellingen worden niet op het scherm getoond. De standaardgebruikersgroep Lezen is openbaar.
---------------------	--	---


	Gebruikersgroepnaam (Alleen lezen) opnieuw invoeren ^{*1}	Voer de gebruikersgroepnaam (alleen lezen) voor toegang tot gegevens nogmaals ter bevestiging in.
	Gebruikersgroepnaam (Lezen/schrijven) ^{*1}	Bepaalt de gebruikersgroepnaam voor toegang (lezen en schrijven) tot de gegevens met maximaal 31 alfanumerieke tekens. De oorspronkelijke instelling blijft gelden als u niets invoert. De tekens die voor de gebruikersgroepnaam zijn ingevoerd in de vorige instellingen worden niet op het scherm getoond. De standaardgebruikersgroep lezen/schrijven is persoonlijk.
	Gebruikersgroepnaam (Lezen/schrijven) opnieuw invoeren ^{*1}	Voer de gebruikersgroepnaam (lezen en schrijven) voor toegang tot gegevens nogmaals ter bevestiging in.
	Gebruikersgroepnaam (Trap) ^{*1}	Bepaalt de gebruikersgroepnaam voor trap tot maximaal 31 alfanumerieke tekens. De oorspronkelijke instelling blijft gelden als u niets invoert. De tekens die voor de gebruikersgroepnaam zijn ingevoerd in de vorige instellingen worden niet op het scherm getoond. De standaardtrapgebruikersgroep is "" (NULL).
	Gebruikersgroepnaam (Trap) opnieuw invoeren ^{*1}	Voer de gebruikersgroepnaam die wordt gebruikt voor trap nogmaals ter bevestiging in.
Trap-bericht 1-4	Trap-adrestype	Selecteer het trap-adres uit de lijst. Wanneer u Uit selecteert, worden de instellingen in Trap-adres , Poortnummer en Berichten gewist en worden er geen meldingen van geconstateerde traps verzonden. Wanneer u IPv4 of IPv6 selecteert, kunt u Trap-adres invoeren.
	Trap-adres	Geef het IP-adres en de IP-socket op in de volgende indeling: <ul style="list-style-type: none"> • IPv4 Geef het IP-adres en de IP-socket op in de indeling nnn.nnn.nnn.nnn:mmmmmm. Elke groep van "nnn" is een waarde van 0 tot 255. Merk op dat de waarden 127 en 224-254 niet te gebruiken zijn voor de eerste drie cijfers. IP-socket mmmmmm is een waarde tussen 0 en 65535. • IPv6 Geef het IP-adres en de IP-socket op in de indeling xxxx:xxxx:xxxx:xxxx:xxxx:xxxx:xxxx:xxxx:mmmmmm. Ieder gedeelte "xxxx" is een hexadecimale variabele waarde tussen 0 en ffff. IP-socket mmmmmm is een waarde tussen 0 en 65535.
	Poortnummer	Voer het nummer van de bestemmingspoort van de SNMP-trap in.
	Berichten	Bepaalt of u meldingen wilt ontvangen van het voorkomen van traps.
Fouttrap bevestigen		Bepaalt of u meldingen wilt ontvangen van Fouttrap bevestigen.
^{*1} U kunt de standaardwaarde wijzigen met Dell Printer Configuration Web Tool .		

Draadloos LAN

Toepassing:

Het configureren van de instellingen van het draadloze netwerk.

Als u de printer op een draadloos netwerk wilt aansluiten, moet de ethernetkabel losgekoppeld zijn.

 **OPMERKING:** Op het moment dat het draadloze LAN wordt geactiveerd, wordt het protocol voor bekabelde LAN uitgeschakeld.

Waarden:

Instellingen draadloos	Draadloos LAN	Bepaalt of de draadloze verbinding al dan niet ingeschakeld is.
	SSID	Bepaalt de naam aan de hand waarvan het draadloze netwerk wordt geïdentificeerd (maximaal 32 alfanumerieke tekens).
	Netwerktipe	Bepaalt of het netwerktipe Ad-Hoc of Infrastructuur is.
	MAC-adres	Toont het MAC-adres van de instelling van de printer voor het draadloze netwerk.
	Link kanaal	Toont het kanaalnummer van de draadloze verbinding van de printer.
	Link kwaliteit	Toont de kwaliteit van de draadloze netwerkverbinding van de printer.
Beveiligingsinstellingen	Encryption	Selecteer de beveiligingsmethode uit de lijst.
	Geen beveiliging	Geef Geen beveiliging op als u de draadloze instelling wilt configureren zonder een beveiligingsmethode te kiezen uit WEP, WPA-PSK TKIP, WPA-PSK AES/WPA2-PSK AES en Gemengde modus PSK.
	WEP	Bepaalt welke WEP binnen het draadloze netwerk moet worden gebruikt.
	WPA-PSK TKIP^{*1}	Bepaalt de WPA-PSK TKIP die binnen het draadloze netwerk moet worden gebruikt.
	WPA-PSK AES/WPA2-PSK AES^{*1}	Bepaalt de WPA-PSK AES/WPA2-PSK AES die binnen het draadloze netwerk moet worden gebruikt.
	Gemengde modus PSK	Bepaalt de Gemengde modus PSK die binnen het draadloze netwerk moet worden gebruikt.

WEP	Encryption	Selecteer de WEP-sleutelcode in de lijst.
	WEP-code 1	Voer de WEP-sleutel in wanneer WEP geselecteerd is bij Encryption of Beveiligingsinstellingen .
	WEP-code 1 opnieuw invoeren	Voer ter bevestiging de WEP-code 1 opnieuw in.
	WEP-code 2	Voer de WEP-sleutel in wanneer WEP geselecteerd is bij Encryption of Beveiligingsinstellingen .
	WEP-code 2 opnieuw invoeren	Voer ter bevestiging de WEP-code 2 opnieuw in.
	WEP-code 3	Voer de WEP-sleutel in wanneer WEP geselecteerd is bij Encryption of Beveiligingsinstellingen .
	WEP-code 3 opnieuw invoeren	Voer ter bevestiging de WEP-code 3 opnieuw in.
	WEP-code 4	Voer de WEP-sleutel in wanneer WEP geselecteerd is bij Encryption of Beveiligingsinstellingen .
	WEP-code 4 opnieuw invoeren	Voer ter bevestiging de WEP-code 4 opnieuw in.
	Verzendsleutel	Bepaalt het type verzendsleutel uit de lijst.
WPA-PSK	Wachtwoordzin	Bepaalt de wachtwoordzin.
	Wachtwoordzin opnieuw invoeren	Bevestig de wachtwoordzin door deze nogmaals in te voeren.

*1 Dit onderdeel is alleen beschikbaar als voor Netwerktipe de modus Infrastructuur is geselecteerd.

Afdrukserver resetten

Toepassing:

Het initialiseren van NVM (niet-vluchtig geheugen) voor de netwerkfunctie en voor het herstarten van de printer. U kunt het NVM van de printer ook initialiseren via **Terugstellen** in het menu **Printerinstellingen**.

Waarden:

Initialiseer NIC NVRAM-geheugen en start printer opnieuw op.	Klik op Start als u NVM wilt initialiseren. De netwerkinstellingen worden teruggezet op de oorspronkelijke fabrieksinstellingen en de netwerkfunctie wordt opnieuw gestart.
Herstart printer	Klik op Start om de printer opnieuw op te starten.

Beveiliging


Het tabblad **Beveiliging** bevat de pagina's **Wachtwoord instellen** en **IP-filter (IPv4)**.


Wachtwoord instellen

Toepassing:

Instellen of wijzigen van het wachtwoord dat nodig is voor de toegang tot de printerconfiguratieparameters vanuit de **Dell Printer Configuration Web Tool**.

Deze pagina kan ook worden weergegeven door te klikken op **Wachtwoord instellen** in het linkerkader.

 **OPMERKING:** Als u uw wachtwoord niet meer weet, initialiseer dan het NVM (niet-vluchtige geheugen) en zet het wachtwoord terug op het standaardwachtwoord (NUL). Zie "Afdrukserver resetten" op pagina 112.

 **OPMERKING:** Als u het wachtwoord wijzigt om het bedieningspaneel te vergrendelen, stel het wachtwoord dan in via **Paneelslot inst** bij de **Printerinstellingen**.

Waarden:

Beheerderwachtwoord	Stelt het wachtwoord in met maximaal 10 alfanumerieke tekens. In plaats van het wachtwoord verschijnen er sterretjes (*) in het veld wanneer u het invoert.
Beheerderwachtwoord opnieuw invoeren	Bevestig het wachtwoord door het nogmaals in te voeren.
Toegang weigeren wegens mislukken verificatie beheerder	Hier kunt u het maximale aantal keer instellen dat het aanmelden van de beheerder mag mislukken. Als u 0 instelt, is deze functie uitgeschakeld. De teller voor de mislukte pogingen wordt opnieuw op 0 ingesteld na een succesvolle verificatie. Elke poging tot verifiëren van de beheerder wordt verworpen als het maximale aantal mislukte aanmeldpogingen overschreden is op de teller.

IP-filter (IPv4)

Toepassing:

Het bepalen van de IP-adressen en subnetmaskers die al dan niet toegang krijgen tot de printer.

 **OPMERKING:** Dit item is alleen beschikbaar voor LPD of Port9100.

Waarden:

Adres	Bepaalt de IP-adressen die al dan niet toegang krijgen tot de printer. Voer in elk veld een numerieke waarde tussen 0 en 255 in.	
Adresmasker	Bepaalt de subnetmaskers die al dan niet toegang krijgen tot de printer. Voer in elk veld een numerieke waarde tussen 0 en 255 in.	
Actieve modus	Weigeren	Weigert afdrucken van bepaalde netwerkadressen.
	Toestaan	Staat afdrucken van bepaalde netwerkadressen toe.
	Uitgeschakeld	Schakelt de functie IP-filter uit voor het opgegeven IP-adres.

Printerinstellingen kopiëren

Het menu **Printerinstellingen kopiëren** omvat de pagina's **Printerinstellingen kopiëren** en **Printerinstellingenrapport kopiëren**.

Printerinstellingen kopiëren

Toepassing:

De printerinstellingen kopiëren naar een of meerdere printers van hetzelfde model.

Om de instellingen naar een andere printer te kopiëren, geeft u in het tekstvak **IP-adres** en **Wachtwoord** het IP-adres en het wachtwoord op van de printer waarnaar u de instellingen wilt kopiëren. Klik vervolgens op **De instellingen kopiëren naar de host in de bovenstaande lijst**. Het kopiëren van de instellingen is voltooid. De time-outperiode voor de verbinding bedraagt 60 seconden. Daarna kunt u nagaan of de instellingen naar deze pagina gekopieerd werden. Daarnaast moet u in de **Dell Printer Configuration Web Tool** bij de doelprinter klikken op **De instellingen kopiëren naar de host in de bovenstaande lijst** en de machine opnieuw opstarten om na te gaan of de instellingen daadwerkelijk werden gekopieerd.

Als de instellingen gekopieerd kunnen worden maar de printerconfiguratie verschillend is, worden alleen de instellingen van de gemeenschappelijke items gekopieerd. De printerinstellingen kunnen tegelijk naar 10 IP-adressen van printers gekopieerd worden.

Printerinstellingenrapport kopiëren

Toepassing:

De kopieergeschiedenis controleren.



OPMERKING: De geschiedenis wordt gewist als de printer uitgeschakeld wordt.

Afdrukvolume

Toepassing:

Gebruik de optie **Afdrukvolume** om het aantal afgedrukte pagina's te controleren.


Waarden:

Paginateller printer	Toont het aantal pagina's dat is afgedrukt sinds de printer werd verstuurd uit de fabriek.
Papier gebruikt	Toont het aantal afgedrukte pagina's voor elk papierformaat.

De Werkset-menu's begrijpen

U kunt de **Werkset** gebruiken voor het bekijken of bepalen van de printerinstellingen. U kunt de **Werkset** ook gebruiken voor een diagnose van de printerinstellingen.

De **Werkset** bestaat uit de tabbladen **Printerinstellingenrapport**, **Printeronderhoud** en **Diagnose**.

 **OPMERKING:** Het dialoogvenster **Wachtwoord** verschijnt de eerste keer dat u de instellingen in de **Werkset** probeert te wijzigen als **Paneelvergrendeling** op de printer is ingesteld. Voer in dit geval het wachtwoord in dat u hebt opgegeven en pas de instellingen toe door op **OK** te klikken.

De Werkset starten

Klik op **Start** → **Alle programma's** → **Dell Printers** → **Dell C1760nw Color Printer** of **Dell C1660w Color Printer** → **Werkset**.

 **OPMERKING:** Het venster **Printer selecteren** verschijnt bij deze stap als meerdere printerstuurprogramma's op uw computer zijn geïnstalleerd. In dit geval klikt u op **Dell C1760nw Color Printer** of **Dell C1660w Color Printer** in de lijst **Printernaam** en vervolgens klikt u op **OK**.

De **Werkset** opent.

De Werkset gebruiken om de printerinstellingen te wijzigen

U kunt de menuonderdelen en bijbehorende waarden kiezen via de **Werkset**.

Om een nieuwe waarde in te stellen:

- 1 Klik op **Start** → **Alle programma's** → **Dell Printers** → **Dell C1760nw Color Printer** of **Dell C1660w Color Printer** → **Werkset**.

 **OPMERKING:** Het venster **Printer selecteren** verschijnt bij deze stap als meerdere printerstuurprogramma's op uw computer zijn geïnstalleerd. In dit geval klikt u op **Dell C1760nw Color Printer** of **Dell C1660w Color Printer** in de lijst **Printernaam** en vervolgens klikt u op **OK**.

De **Werkset** opent.

- 2 Klik op het tabblad **Printeronderhoud**.
- 3 Selecteer het menuonderdeel van uw keuze.

Elk menuonderdeel heeft een lijst van waarden die u voor dat menuonderdeel kunt kiezen. Een waarde kan zijn:

- Een woord of uitdrukking die de instelling beschrijft
- Een numerieke waarde die kan worden gewijzigd
- Een Aan- of Uit-instelling

- 4 Selecteer de waarde van uw keuze en klik vervolgens op de betreffende knop bij ieder menuonderdeel.

Stuurprogramma-instellingen kunnen voorrang krijgen boven eerder gemaakte instellingen en kunnen het nodig maken de oorspronkelijke **Werkset** te wijzigen.

Printerinstellingenrapport

Het tabblad Printerinstellingenrapport bevat de pagina's **Informatie over de printer**, **Menu-instellingen**, **Rapporten** en **TCP/IP-instellingen**.

Informatie over de printer

Toepassing:

Voor de weergave van de informatie van de printer.

Waarden:

Dell servicetag-nummer	Toont het servicetagnummer van de printer.
Expres-servicecode	Toont de expres-servicecode van de printer.
Serienummer printer	Toont het serienummer van de printer.
Printersoort	Toont het type printer.
Asset-tagnummer	Toont het assettagnummer van de printer.
Geheugencapaciteit	Toont de geheugencapaciteit.
Processorsnelheid	Toont de verwerkingssnelheid.
Firmware-versie	Toont de versie van de controller.
Network Firmware-versie	Toont de versie van de NIC (netwerkinterfacekaart).
MCU Firmware-versie	Toont de versie van de MCU-firmware (Machine Control Unit).
Afdruksnelheid (Kleur)	Toont de afdruksnelheid voor afdrukken in kleur.
Afdruksnelheid (Monochroom)	Toont de afdruksnelheid voor afdrukken in zwart/wit.

Menu-instellingen

Toepassing:

Voor de weergave van de huidige instellingen van de printer.

Waarden:

Systeeminstellingen	Timer Energiespaarstand - Slaap	Toont hoelang het duurt voordat de printer naar de slaapstand gaat, na het afronden van een taak.
	Timer Energiespaarstand - Diepe slaap	Toont hoelang het duurt voordat de printer naar de diepeslaapstand gaat nadat hij in slaapstand ging.
	Timer Energiespaarstand - Auto. uit-timer ¹	Toont hoelang het duurt voordat de printer automatisch wordt uitgeschakeld, nadat de printer in de diepe slaapstand is gegaan.
	Tijdfout	Toont hoelang het duurt voordat de printer een taak annuleert die niet goed is afgerond.
	Time-out van taak	Toont hoe lang de printer wacht op gegevens uit de computer.
	Auto logafdruk	Toont of er na elke 10 opdrachten automatisch een taakgeschiedenisrapport moet worden afgedrukt.
	mm/inch	Toont de maateenheid van de numerieke waarde op het bedieningspaneel.
	Paneeltaal	Toont de taal die op het bedieningspaneel wordt gebruikt.

	Standaard formaat afdrukpapier	Toont het standaardpapierformaat.
	Waarsch.bericht toner bijna op	Toont of een waarschuwingsbericht verschijnt als de toner bijna op is.
	Afdrukken op groter papierformaat uitschakelen	Toont of afdrukken wordt uitgeschakeld als het papierformaat dat is ingesteld in het printerstuurprogramma en het papierformaat dat is ingesteld in de lade niet overeenstemmen (het papier in de lade is groter).
Papierzwarting	Normaal	Toont de papierzwarting van normaal papier.
	Label	Toont de papierzwarting van etiketten.
BTR instellen	Normaal	Toont de spanningsinstelling van de overdraagrol voor normaal papier.
	Normaal dik	Toont de spanningsinstelling van de overdraagrol voor dik normaal papier.
	Gerecycled	Toont de spanningsinstelling van de overdraagrol voor gerecycled papier.
	Voorbladen	Toont de spanningsinstelling van de overdraagrol voor voorbladenpapier.
	Gecoat	Toont de spanningsinstelling van de overdraagrol voor gecoat papier.
	Envelop	Toont de spanningsinstelling van de overdraagrol voor enveloppen.
	Label	Toont de spanningsinstelling van de overdraagrol voor etiketten.
Fusereenheid aanpassen	Normaal	Toont de temperatuurinstelling van de fusermodule voor normaal papier.
	Normaal dik	Toont de temperatuurinstelling van de fusermodule voor dik normaal papier.
	Gerecycled	Toont de temperatuurinstelling van de fusermodule voor gerecycled papier.
	Voorbladen	Toont de temperatuurinstelling van de fusermodule voor voorbladenpapier.
	Gecoat	Toont de temperatuurinstelling van de fusermodule voor gecoat papier.
	Envelop	Toont de temperatuurinstelling van de fusermodule voor enveloppen.
	Label	Toont de temperatuurinstelling van de fusermodule voor etiketten.
Automatische registratie-instelling	Toont of de aanpassing van de kleurregistratie automatisch wordt aangepast.	
Hoogte regelen	Toont de hoogte van de locatie waar de printer is geïnstalleerd.	
Geen Dell-toner	Toont of er tonercartridges van een andere fabrikant gebruikt worden.	
Modus voor BTR vernieuwen	Toont of er maatregelen genomen moeten worden tegen het opkrullen of het ontladen van het papier.	
* ¹ De Auto. uit-timer -functie is alleen in bepaalde regio's beschikbaar.		

Rapporten

Toepassing:

Voor het afdrucken van instellingen en geschiedenisinformatie van de printer .

De rapporten worden afgedrukt op het papierformaat dat is opgegeven in de printerinstellingen.

Waarden:

Printerinstellingen	Klik om een gedetailleerde lijst van de printerinstellingen af te drukken.
Apparaatinstellingen	Klik om een gedetailleerde lijst van de apparaatinstellingen af te drukken.
Taakgeschiedenis	Klik om een geschiedenis van de voltooide taken af te drukken.
Foutengeschiedenis	Klik om de geschiedenis van fouten af te drukken.
Kleurtestpagina	Klik om een kleurtestpagina af te drukken.

TCP/IP-instellingen

Toepassing:

Het weergeven van de huidige instellingen voor het TCP/IP-protocol (Transmission Control Protocol/Internet Protocol).

Waarden:

IP-adresmodus	Toont de methode voor het verkrijgen van het IP-adres.
IP-adres	Toont het IP-adres van uw printer.
Subnetmasker	Toont het subnetmasker.
Gateway-adres	Toont het gateway-adres.

Printeronderhoud

Het tabblad Printeronderhoud bevat de pagina's Systeeminstellingen, Papierzwarting, BTR instellen, Fusereenheid aanpassen, Aanpassing kleurregistratie, Hoogte regelen, Terugstellen, Geen Dell-toner, Modus voor BTR vernieuwen, TCP/IP-instellingen en Netwerkinstellingen.

Systeeminstellingen

Toepassing:

Voor het configureren van de energiespaarstand, de time-outtijd, het automatisch afdrucken van de takenlog, de mm/inch-instelling, de instelling van de taal voor het bedieningspaneel, de instelling voor het standaardpapierformaat en de instelling voor een waarschuwingsbericht als de toner bijna op is.

Waarden:

Slaapstand ^{*1}	Beschikbaar bereik: 5–30 minuten	Bepaalt hoelang het duurt voordat de printer naar de slaapstand gaat na het afronden van een taak.
Diepe slaap	Beschikbaar bereik: 1-6 minuten	Bepaalt hoelang het duurt voordat de printer naar de diepeslaapstand gaat nadat de printer in de slaapstand is gegaan.
Auto. uit-timer ^{*2}	0: Uit 60–1.440 minuten	Toont hoelang het duurt voordat de printer automatisch wordt uitgeschakeld, nadat de printer in de diepe slaapstand is gegaan.

Tijdfout	0: Uit	Schakelt de time-out voor fouten uit.
	Beschikbaar bereik: 3–300 seconden	Bepaalt hoelang het duurt voordat de printer een taak annuleert die niet goed is afgerond. De taak wordt geannuleerd als deze tijd is verstreken.
Time-out van taak	0: Uit	Schakelt de time-out voor taken uit.
	Beschikbaar bereik: 5–300 seconden	Bepaalt hoelang de printer wacht op gegevens van de computer. De taak wordt geannuleerd als deze tijd is verstreken.
Auto logafdruk	Uit	Drukt niet automatisch een taakgeschiedenisrapport af.
	Aan	Er wordt na iedere 10 taken automatisch een log van voltooide taken afgedrukt.
mm/inch	millimeter (mm)	Bepaalt de maateenheid die wordt aangegeven achter de numerieke waarde op het bedieningspaneel.
	inch (")	
Paneeltaal	English	Specificeert de te gebruiken taal op het bedieningspaneel.
	Frans	
	Duits	
	Italiaans	
	Spaans	
	Deens	
	Nederlands	
	Noors	
Zweeds		
Standaard formaat afdrukpapier	A4	Geeft het standaardpapierformaat op.
	Letter	
Waarsch.bericht toner bijna op	Aan	Toont een waarschuwingsbericht als de toner bijna op is.
	Uit	Het waarschuwingsbericht wordt niet weergegeven.
Afdrukken op groter papierformaat uitschakelen ^{*3}	Uit	Drukt zelfs af als het papier in de lade van de printer groter is dan het papierformaat dat is ingesteld in het printerstuurprogramma (het papierformaat moet niet overeenstemmen).
	Aan	Schakelt het afdrukken uit als het papierformaat dat is ingesteld in het printerstuurprogramma verschilt van het papier in de lade (het papier in de lade is groter).
Nieuwe instellingen toepassen	Druk op Nieuwe instellingen toepassen en voer de wijzigingen door na het voltooien van de instellingen.	

*1 Als u 5 invoert bij **Slaapstand**, gaat de printer 5 minuten na het afronden van een taak in de slaapstand. Dit bespaart energie, maar het opwarmen van de printer zal iets langer duren. Voer 5 in als uw printer een elektrisch circuit deelt met de kantoor- of kamerverlichting en u merkt dat de lichten knipperen.

Selecteer een hoge waarde als uw printer voortdurend in gebruik is. In de meeste gevallen zal de printer dan steeds klaar zijn voor gebruik, met een minimale opwarmtijd. Kies een waarde tussen 5 en 30 minuten voor de slaapstand als u een middenweg zoekt tussen energiebesparing en een vlotte opwarmtijd.

De printer keert automatisch uit de slaapstand terug naar de stand-bystand wanneer er gegevens worden ontvangen van de computer. U kunt de printer ook zelf in stand-by zetten door op een willekeurige knop op het bedieningspaneel te drukken.

*2 De **Auto. uit-timer**-functie is alleen in bepaalde regio's beschikbaar.

*3 **Afdrukken op groter papierformaat uitschakelen** is alleen beschikbaar in de **Dell Printer Configuration Web Tool** en de **Werkset**.

Papierzwarting

Toepassing:

Voor het opgeven van de papierzwarting.

Waarden:

Normaal	<u>Normaal</u> Licht	Bepaalt de papierzwarting van normaal papier.
Label	<u>Normaal</u> Licht	Bepaalt de papierzwarting van etiketten.
Nieuwe instellingen toepassen		Druk op Nieuwe instellingen toepassen en voer de wijzigingen door na het voltooiën van de instellingen.
Start de printer opnieuw op om nieuwe instellingen toe te passen		Klik op Start de printer opnieuw op om nieuwe instellingen toe te passen om de wijzigingen toe te passen.

BTR instellen

Toepassing:

Het opgeven van de optimale spanningsinstellingen voor afdrukken voor de overdraagrol (BTR). Als u de spanning wilt verlagen, stelt u negatieve waarden in. Als u de temperatuur wilt verhogen, stelt u positieve waarden in.

De standaardinstellingen geven mogelijk niet het beste resultaat op alle papiertypen. Als u donkere vlekken ziet op de afdrukken, probeert u het met een hogere spanning. Als u witte vlekken ziet op de afdrukken, probeert u het met een lagere spanning.



OPMERKING: De afdrukkwaliteit verandert naargelang de instellingen van dit onderdeel.

Waarden:

Normaal	Beschikbaar bereik: -3 – +3
Normaal dik	Beschikbaar bereik: -3 – +3
Gerecycled	Beschikbaar bereik: -3 – +3
Voorbladen	Beschikbaar bereik: -3 – +3
Gecoat	Beschikbaar bereik: -3 – +3
Envelop	Beschikbaar bereik: -3 – +3
Label	Beschikbaar bereik: -3 – +3
Nieuwe instellingen toepassen	Druk op Nieuwe instellingen toepassen en voer de wijzigingen door na het voltooiën van de instellingen.
Start de printer opnieuw op om nieuwe instellingen toe te passen	Klik op Start de printer opnieuw op om nieuwe instellingen toe te passen om de wijzigingen toe te passen.

Fusereenheid aanpassen

Toepassing:

Voor het opgeven van de optimale temperatuursinstellingen voor afdrukken voor de fusermodule. Als u de temperatuur wilt verlagen, stelt u negatieve waarden in. Als u de temperatuur wilt verhogen, stelt u positieve waarden in.

De standaardinstellingen geven mogelijk niet het beste resultaat op alle papiertypen. Als het bedrukte papier is omgekruld, probeert u het met een lagere temperatuur. Als de toner niet goed aan het papier hecht, probeert u een hogere temperatuur.

 **OPMERKING:** De afdrukkwaliteit verandert naargelang de instellingen van dit onderdeel.

Waarden:

Normaal	Beschikbaar bereik: -3 – +3
Normaal dik	Beschikbaar bereik: -3 – +3
Gerecycled	Beschikbaar bereik: -3 – +3
Voorbladen	Beschikbaar bereik: -3 – +3
Gecoat	Beschikbaar bereik: -3 – +3
Envelop	Beschikbaar bereik: -3 – +3
Label	Beschikbaar bereik: -3 – +3
Nieuwe instellingen toepassen	Druk op Nieuwe instellingen toepassen en voer de wijzigingen door na het voltooiën van de instellingen.
Start de printer opnieuw op om nieuwe instellingen toe te passen	Klik op Start de printer opnieuw op om nieuwe instellingen toe te passen om de wijzigingen toe te passen.

Aanpassing kleurregistratie

Toepassing:

Het instellen van de **Aanpassing kleurregistratie** (individuele correctie van geel, magenta, cyaan). Wanneer **Automatische registratie-instelling** op **Aan** staat, drukt de printer het kleurregistratieschema af en past de kleurregistratie aan op basis van het schema. De aanpassingen van de kleurregistratie dienen te gebeuren bij de eerste instelling van de printer of wanneer de printer naar een andere locatie wordt gebracht.

Waarden:

Automatische registratie-instelling	Aan	Stelt de automatische kleurregistratie in.
	Uit	Stelt de automatische kleurregistratie niet in.
Automatische correctie ^{*1}		Klik op Starten als u de kleurregistratie automatisch wilt laten uitvoeren.
Kleurregistergrafiek afdrukken ^{*1,*2}		Klik op Start om het venster Kleurregistergrafiek afdrukken te openen, selecteer vervolgens het papierformaat en klik op OK om een kleurregistergrafiek af te drukken.

Aanpassingen registratie ¹	G (Geel)	Beschikbaar bereik: -5 – +5	Bepaalt individueel de laterale (loodrecht op de beweging van het papier) kleuraanpassingswaarden.
	M (Magenta)	Beschikbaar bereik: -5 – +5	
	C (Cyaan)	Beschikbaar bereik: -5 – +5	Bepaalt individueel de proceswaarden (in de bewegingsrichting van het papier) van de kleuraanpassing.
	LG (Links geel)	Beschikbaar bereik: -5 – +5	
	LM (Links magenta)	Beschikbaar bereik: -5 – +5	
	LC (Links cyaan)	Beschikbaar bereik: -5 – +5	
	RG (Rechts geel)	Beschikbaar bereik: -5 – +5	
	RM (Rechts magenta)	Beschikbaar bereik: -5 – +5	
RC (Rechts cyaan)	Beschikbaar bereik: -5 – +5		
Nieuwe instellingen toepassen	Druk op Nieuwe instellingen toepassen en voer de wijzigingen door na het voltooiën van de instellingen.		
Start de printer opnieuw op om nieuwe instellingen toe te passen	Klik op Start de printer opnieuw op om nieuwe instellingen toe te passen om de wijzigingen toe te passen.		
*1 Dit onderdeel is alleen beschikbaar wanneer Automatische registratie-instelling is ingesteld op Uit.			
*2 De kleurregistergrafiek drukt een rasterpatroon af van regels in geel, magenta en cyaan. Op de grafiek staan aan de rechterkant de waarden die naast de meest rechte regels voor ieder van de drie kleuren staan. Als de waarde voor de meest rechte regel 0 is, is aanpassing van de kleurregistratie niet nodig. Als de waarde voor deze regel niet 0 is, geeft u de aanpassingswaarden op onder Aanpassen registratie .			

Hoogte regelen

Toepassing:

Het opgeven van de hoogte van de locatie waar de printer is geplaatst.

Het ontladingsverschijnsel voor het opladen van de fotogeleider verschilt bij verschillende waarden van de barometerdruk. Aanpassingen worden uitgevoerd door het opgeven van de hoogte van de locatie waar de printer wordt gebruikt.



OPMERKING: Een onjuiste hoogte-instelling kan leiden tot een afnemende afdrukkwaliteit en onjuiste tonerinformatie.

Waarden:

0 meter	Geeft de hoogte op van de locatie waar de printer is geplaatst.
1.000 meters	
2.000 meters	
3.000 meters	
Nieuwe instellingen toepassen	Druk op Nieuwe instellingen toepassen en voer de wijzigingen door na het voltooiën van de instellingen.
Start de printer opnieuw op om nieuwe instellingen toe te passen	Klik op Start de printer opnieuw op om nieuwe instellingen toe te passen om de wijzigingen toe te passen.

Terugstellen

Toepassing:

Voor het initialiseren van het NVM (niet-vluchtig geheugen) voor systeemparameters. Wanneer u deze functie hebt uitgevoerd en de printer opnieuw hebt gestart, zijn alle menuparameters, behalve de parameters voor het netwerk, terug ingesteld op hun oorspronkelijke waarden.

Zie "Standaardwaarden herstellen" op pagina 127 voor meer informatie.


Waarden:


Start	Klik op deze knop om de systeemparameters opnieuw in te stellen.
-------	--

Geen Dell-toner

Toepassing:

Voor het gebruiken van tonercartridges van een andere fabrikant.

 **OPMERKING:** Het gebruik van tonercassettes van andere merken dan Dell™ kan tot gevolg hebben dat enkele printerfuncties niet beschikbaar zijn en dat de afdrukkwaliteit en de betrouwbaarheid van uw printer minder worden. Dell beveelt aan alleen nieuwe tonercartridges van het merk Dell te gebruiken. Dell biedt geen garantiedekking voor problemen die veroorzaakt zijn door accessoires of onderdelen die niet door Dell geleverd zijn.

 **OPMERKING:** Als u tonercartridges van een ander merk gebruikt, moet u de printer eerst uitschakelen en opnieuw inschakelen.

Waarden:

Geen Dell-toner	Uit	Schakelt het gebruik van de tonercartridge van een andere fabrikant uit.
	Aan	Schakelt het gebruik van de tonercartridge van een andere fabrikant in.
Nieuwe instellingen toepassen		Druk op Nieuwe instellingen toepassen en voer de wijzigingen door na het voltooiën van de instellingen.
Start de printer opnieuw op om nieuwe instellingen toe te passen		Klik op Start de printer opnieuw op om nieuwe instellingen toe te passen om de wijzigingen toe te passen.

Modus voor BTR vernieuwen

Toepassing:

Uitvoer van maatregelen tegen het oprullen of voor het ontladen van het papier.

Waarden:

Modus voor BTR vernieuwen	Uit	Voert niet automatisch maatregelen uit tegen het oprullen van of voor het ontladen van het papier.
	Aan	Voert automatisch maatregelen uit tegen het oprullen van of voor het ontladen van het papier.
Nieuwe instellingen toepassen		Druk op Nieuwe instellingen toepassen en voer de wijzigingen door na het voltooiën van de instellingen.
Start de printer opnieuw op om nieuwe instellingen toe te passen		Klik op Start de printer opnieuw op om nieuwe instellingen toe te passen om de wijzigingen toe te passen.

TCP/IP-instellingen

Toepassing:

Het configureren van TCP/IP-instellingen.

Waarden:

IP-adresmodus	AutoIP	Stelt het IP-adres automatisch in.
	DHCP	Stelt het IP-adres in met behulp van DHCP.
	BOOTP	Stelt het IP-adres in met behulp van BOOTP.
	RARP	Stelt het IP-adres in met behulp van RARP.
	Handmatig ingesteld	Stelt het IP-adres handmatig in.
IP-adres		Stelt het IP-adres dat is toegewezen aan de printer, handmatig in.
Subnetmasker		Stelt het subnetmasker handmatig in.
Gateway-adres		Stelt het gateway-adres handmatig in.
Nieuwe instellingen toepassen		Druk op Nieuwe instellingen toepassen en voer de wijzigingen door na het voltooiën van de instellingen.
Start de printer opnieuw op om nieuwe instellingen toe te passen		Klik op Start de printer opnieuw op om nieuwe instellingen toe te passen om de wijzigingen toe te passen.

Netwerkinstellingen

Toepassing:

Het weergeven van de serverinstellingen voor **Dell Printer Configuration Web Tool**.



OPMERKING: Wanneer de printer is aangesloten op de USB-aansluiting, kan deze instelling niet worden weergegeven.

Waarden:

Afdrukserverinstellingen	Weergeven	Klik hierop om de serverinstellingen voor de Dell Printer Configuration Web Tool weer te geven.
Weergave van Dell-configuratie webtool	Uit	Schakelt de weergave van de serverinstellingen voor de Dell Printer Configuration Web Tool uit.
	Aan	Schakelt de weergave van de serverinstellingen voor de Dell Printer Configuration Web Tool in.
Nieuwe instellingen toepassen		Druk op Nieuwe instellingen toepassen en voer de wijzigingen door na het voltooiën van de instellingen.
Start de printer opnieuw op om nieuwe instellingen toe te passen		Klik op Start de printer opnieuw op om nieuwe instellingen toe te passen om de wijzigingen toe te passen.

Diagnose

Het tabblad **Diagnose** bevat de pagina's **Grafiekafdruk**, **Machinecontrole**, **Info omgevingsensor**, **Roerfunctie ontwikkelaar** en **Vernieuwenmodus**.

Grafiekafdruk

Toepassing:

Afdrukken van diverse grafieken die kunnen worden gebruikt voor het stellen van een diagnose met betrekking tot uw printer.

Waarden:

Papierformaat	A4 Letter	Selecteert het papierformaat voor het afdrukken van grafieken.
Configuratiegrafiek ghost		Klik om een grafiek af te drukken om het afdrukken van ghosts te controleren.
Configuratiegrafiek 4 kleuren		Klik om kleurenbanden af te drukken met verschillende dichtheden in geel, magenta, cyaan en zwart.
Uitlijngrafiek		Klik om een grafiek af te drukken om de juiste uitlijning van de afdruk op het papier te controleren.
PHD Configuratiegrafiek vernieuwen		Drukt een grafiek af om de lichtzwakte van de drumcartridge te controleren.

Machinecontrole

Toepassing:

Voor het controleren van de werking van de verschillende onderdelen van de printer.

Waarden:

Machinecontrole	Bedieningscontrole hoofdmotor	Klik op Start om de hoofdmotor in de printer te bedienen. Controleer het geluid van de motor.
	Bedieningscontrole transportrol^{*1}	Klik op Start om de transportrol te bedienen. Controleer het geluid van de motor.
	Bedieningscontrole REGI CLUTCH	Klik op Start om de REGI CLUTCH te bedienen. Controleer of u de koppeling hoort klikken.
	Controle inspuitmotor(Geel)	Klik op Starten om de inspuitmotor voor elke tonercassette te bedienen. Controleer het geluid van de motor.
	Controle inspuitmotor(Magenta)	
	Controle inspuitmotor(Cyaan)	
	Controle inspuitmotor(Zwart)	
Geluid afspelen		Klik om een opname van het normale geluid voor het momenteel geselecteerde Machinecontrole -item via de luidsprekers van uw computer af te spelen.
Start		Klik om het item dat in Machinecontrole is geselecteerd, te controleren en de resultaten weer te geven in Resultaat .

^{*1} Als u de bedieningscontrole van de transportrol controleert, verwijdert u het papier uit de veelzijdige invoereenheid.

Info omgevingssensor

Toepassing:

Voor het weergeven van informatie van de interne omgevingssensor van de printer in **Resultaat**.

Info omgevingssensor ophalen	Klik om de informatie van de interne omgevingssensor van de printer, zoals de temperatuur en de vochtigheid, te controleren.
------------------------------	--

Roerfunctie ontwikkelaar

Toepassing:

Om de ontwikkelmotor te roteren en de toner om te roeren in de tonercassette.

Waarden:

Start	Klik hierop om de toner te roeren.
-------	------------------------------------

Vernieuwenmodus

Toepassing:

Gebruikt een tonercassette op wanneer u die moet vervangen voordat hij leeg is, of om toner in een nieuwe tonercassette te roeren.



OPMERKING: De Vernieuwenmodus gebruikt extra toner.

Waarden:

Geel	Reinigt de toner in de gele tonercartridge.
Magenta	Reinigt de toner in de magenta tonercartridge.
Cyaan	Reinigt de toner in de cyaan tonercartridge.
Zwart	Reinigt de toner in de zwarte tonercartridge.

Standaardwaarden herstellen

Nadat u deze functie hebt uitgevoerd en de printer opnieuw hebt gestart, zijn alle menuparameters teruggezet op hun standaardwaarden.

De volgende menuparameters zijn uitzonderingen en worden niet teruggezet.

- Netwerkinstellingen
 - Instellingen en wachtwoord voor paneelvergrendeling
 - Instellingen voor aanmeldingsfouten
 - Instellingen voor USB-poort
- 1** Klik op **Start** → **Alle programma's** → **Dell Printers** → **Dell C1760nw Color Printer** of **Dell C1660w Color Printer** → **Werkset**.



OPMERKING: Zie "De Werkset starten" op pagina 115 voor meer informatie over het starten van de Werkset.

De Werkset opent.



- 2** Klik op het tabblad **Printeronderhoud**.
- 3** Selecteer **Terugstellen** in de lijst links op de pagina.
De pagina **Terugstellen** verschijnt.
- 4** Klik op **Start**.
De printer start automatisch opnieuw op om de instellingen toe te passen.

De printermenu's begrijpen

Als uw printer is geconfigureerd als een netwerkprinter die beschikbaar is voor een aantal gebruikers, kan de toegang tot het Beheermenu worden beperkt. Dit voorkomt dat onbevoegde gebruikers via het bedieningspaneel onbedoeld een standaardinstelling van een menu wijzigen die is ingesteld door de beheerder. Met behulp van de printerdriver kunt u echter wel instellingen voor individuele afdruktaken selecteren. De afdrukinstellingen die u in de printerdriver kiest, krijgen voorrang op de standaard menu-instellingen die zijn gekozen via het bedieningspaneel.

Rapport/Lijst

Gebruik het menu Rapport/Lijst voor het afdrukken van de instellingen en geschiedenisinformatie van de printer.

 **OPMERKING:** Voor het menu Rapport/Lijst hebt u een wachtwoord nodig als Paneelslot inst is ingesteld op Inschakelen. Voer in dit geval het opgegeven wachtwoord in en druk op de knop  (Instellen).

Printerinstellingen

Toepassing:

Het afdrukken van een lijst met informatie zoals de naam van de printer, service-tag, status van de printer, verbruiksmaterialen en netwerkinstellingen.

Apparaatinstellingen

Toepassing:

Het afdrukken van een gedetailleerde lijst met alle instellingen in de bedieningspaneelmenu's.

Taakgeschiedenis

Toepassing:

Het afdrukken van een gedetailleerde lijst van de afdruktaken die verwerkt zijn. Deze lijst bevat de laatste 10 afdruktaken.

Foutengeschiedenis

Toepassing:






Het afdrukken van een gedetailleerde lijst van papierstoringen en fatale fouten.

Kleurtestpagina

Toepassing:

Het afdrukken van een pagina om de kleuren te testen.

Een rapport/lijst afdrukken met het bedieningspaneel

- 1 Druk op de knop  (Menu).
- 2 Druk op de knop  totdat Rapport/Lijst verschijnt en druk daarna op de knop  (Instellen).
- 3 Druk op de knop  totdat het gewenste rapport of de gewenste lijst verschijnt en druk daarna op de knop  (Instellen).

Het geselecteerde rapport of de geselecteerde lijst wordt afgedrukt.

Een rapport/lijst afdrukken met de Werkset

- 1 Klik op Start → Alle programma's → Dell Printers → Dell C1760nw Color Printer of Dell C1660w Color Printer → Werkset.



 **OPMERKING:** Het venster **Printer selecteren** verschijnt bij deze stap als meerdere printerstuurprogramma's op uw computer zijn geïnstalleerd. In dit geval klikt u op **Dell C1760nw Color Printer** of **Dell C1660w Color Printer** in de lijst **Printernaam** en vervolgens klikt u op **OK**.

De Werkset opent.

- 2 Klik op het tabblad **Printerinstellingenrapport**.
- 3 Selecteer **Rapporten** in de lijst links op de pagina.
De pagina **Rapporten** verschijnt.
- 4 Klik op de knop voor het gewenste rapport of de gewenste lijst.
Het rapport of de lijst wordt afgedrukt.


Beheermenu

Gebruik het Beheermenu voor de configuratie van diverse printerfuncties.

 **OPMERKING:** Voor het Beheermenu hebt u een wachtwoord nodig als **Paneelslot inst** is ingesteld op **Inschakelen**. Voer in dit geval het opgegeven wachtwoord in en druk op de knop  (**Instellen**).

Netwerk

Pas in het menu **Netwerk** de printerinstellingen aan die van invloed zijn op de taken die naar de printer worden gestuurd via het al dan niet draadloze netwerk.

 **OPMERKING:** De waarden die zijn gemarkeerd met een asterisk (*) zijn de oorspronkelijke menu-instellingen af-fabriek.


Ethernet (alleen Dell C1760nw Color Printer)

Toepassing:

Het opgeven van de communicatiesnelheid en de duplexinstellingen voor Ethernet. De wijziging wordt van kracht nadat u de printer hebt uitgeschakeld en weer hebt ingeschakeld.

Waarden:

Auto*	Voor de automatische detectie van de Ethernet-instellingen.
10Base Half	Voor het gebruik van 10base-T half-duplex.
10Base Full	Voor het gebruik van 10base-T full-duplex.
100Base Half	Voor het gebruik van 100base-TX half-duplex.
100Base Full	Voor gebruik van 100base-TX full-duplex.

 **OPMERKING:** Deze optie wordt niet weergegeven wanneer de Ethernet-kabel is losgekoppeld en **Draadloos LAN** is ingesteld op **Inschakelen**.


Draadloos LAN


Toepassing:

De draadloze verbinding inschakelen.

Waarden:

Inschakelen	Schakelt de draadloze verbinding in.
Uitschakelen	Schakelt de draadloze verbinding uit.

 **OPMERKING:** Voor de Dell C1760nw Color Printer is de standaardinstelling *Inschakelen*. Voor de Dell C1660w Color Printer is de standaardinstelling *Uitschakelen*.

 **OPMERKING:** Wanneer u de USB-verbinding gebruikt en geen draadloze verbinding gebruikt, moet u draadloos LAN uitschakelen.


Wireless Status


Toepassing:

Het weergeven van informatie over de sterkte van het draadloze signaal. Het is niet mogelijk op het bedieningspaneel wijzigingen uit te voeren ter verbetering van de status van de draadloze verbinding.

Waarden:

Goed	Duidt op een goede sterkte van het signaal.
Acceptabel	Duidt op een marginale sterkte van het signaal.
Laag	Duidt op een onvoldoende sterkte van het signaal.
Geen ontvangst	Duidt erop dat er geen signaal wordt ontvangen.

 **OPMERKING:** Voor de Dell C1760nw Color Printer wordt deze optie niet weergegeven wanneer de Ethernet-kabel is losgekoppeld en *Draadloos LAN* is ingesteld op *Inschakelen*.

 **OPMERKING:** Voor de Dell C1660w Color Printer wordt deze optie alleen weergegeven wanneer *Draadloos LAN* is ingesteld op *Inschakelen*.

Inst. draadloos

Toepassing:

Het configureren van de draadloze netwerkinterface.

Waarden:

Toegang select.	Selecteer het toegangspunt uit de lijst.
WEP-code	Voer de WEP-code in wanneer u een toegangspunt selecteert met WEP als beveiligingsmethode. Voor 64-bits sleutels kunt u maximaal 10 hexadecimale tekens invoeren. Voor 128-bits sleutels kunt u maximaal 26 hexadecimale tekens invoeren.
Invoer wachtw.	Voer de wachtwoordzin van 8 tot 63 alfanumerieke tekens in wanneer u een toegangspunt selecteert met WPA, WPA2 of Gemengd als type codering.

Handm. instell.	Voer (SSID) in	Geef een naam op waarmee het draadloze netwerk wordt aangeduid. U kunt maximaal 32 alfanumerieke tekens invoeren.
	Infrastructuur	Selecteer deze optie als u de draadloze instelling configureert via het toegangspunt, bijvoorbeeld een draadloze router.
	Geen beveiliging*	Geef Geen beveiliging op als u de draadloze instelling wilt configureren zonder WEP , WPA-PSK-TKIP en WPA2-PSK-AES als beveiligingsmethode te kiezen.
	Gemengde modus PSK	Selecteer deze optie om de draadloze instelling te configureren met Gemengde modus PSK als type codering. Gemengde modus PSK selecteert automatisch WPA-PSK-TKIP, WPA-PSK-AES of WPA2-PSK-AES als type codering.
	Invoer wachtw.	Bepaalt de wachtwoordzin die bestaat uit 8 tot 63 alfanumerieke tekens.
	WEP	Bepaalt welke WEP-code via het draadloze netwerk moet worden gebruikt. Voor 64-bits sleutels kunt u maximaal 10 hexadecimale tekens invoeren. Voor 128-bits sleutels kunt u maximaal 26 hexadecimale tekens invoeren.
	Verzendsleutel	Bepaalt de verzendcode Auto* , WEP-code 1 , WEP-code 2 , WEP-code 3 en WEP-code 4 .
	WPA-PSK-TKIP	Selecteer deze optie om de draadloze instelling te configureren met de beveiligingsmethode WPA-PSK-TKIP.
	Invoer wachtw.	Bepaal de wachtwoordzin die bestaat uit 8 tot 63 alfanumerieke tekens.
	WPA2-PSK-AES	Selecteer deze optie om de draadloze instelling te configureren met de beveiligingsmethode WPA2-PSK-AES of WPA-PSK-AES.
	Invoer wachtw.	Bepaal de wachtwoordzin die bestaat uit 8 tot 63 alfanumerieke tekens.
	Ad-hoc	Selecteer deze optie als u de draadloze instelling wilt configureren zonder het toegangspunt, zoals een draadloze router.
	Geen beveiliging*	Selecteer Geen beveiliging om de draadloze instelling te configureren zonder de beveiligingsmethode op te geven uit WEP.
	WEP	Bepaalt welke WEP-code via het draadloze netwerk moet worden gebruikt. Voor 64-bits sleutels kunt u maximaal 10 hexadecimale tekens invoeren. Voor 128-bits sleutels kunt u maximaal 26 hexadecimale tekens invoeren.
	Verzendsleutel	Bepaalt de verzendcode WEP-code 1* , WEP-code 2 , WEP-code 3 of WEP-code 4 .



OPMERKING: Voor de Dell C1760nw Color Printer wordt deze optie niet weergegeven wanneer de Ethernet-kabel is losgekoppeld en Draadloos LAN is ingesteld op Inschakelen.


WPS-configuratie




Toepassing:

Het draadloze netwerk configureren met WPS.

Waarden:

Druk op Ctrl	PBC-start ^{*1}	De draadloze instelling wordt geconfigureerd met de beveiligingsmethode van WPS-PBC.
Pincode	Start config.	De draadloze instelling wordt geconfigureerd met gebruik van de pincode die automatisch door de printer wordt toegewezen.
	Pincode afdr.	Drukt de pincode af. Bevestigt het als u de pincode op de computer hebt ingevoerd.



^{*1} U kunt WPS-PBC ook starten door de knop  (WiFi | WPS) ingedrukt te houden.

-  **OPMERKING:** Compatibel met WPS 2.0. WPS 2.0 is geschikt voor toegangspunten met de volgende coderingstypes: Gemengde modus PSK, WPA-PSK AES, WPA2-PSK AES, WPA-PSK TKIP, Open (Geen beveiliging).
-  **OPMERKING:** Voor de Dell C1760nw Color Printer wordt deze optie niet weergegeven wanneer de Ethernet-kabel is losgekoppeld en Draadloos LAN is ingesteld op Inschakelen.
-  **OPMERKING:** Voor de Dell C1660w Color Printer wordt deze optie alleen weergegeven wanneer Draadloos LAN is ingesteld op Inschakelen.

Draadloos reset

Toepassing:

Het initialiseren van de instellingen van het draadloze netwerk. Nadat u deze functie hebt uitgevoerd en de printer opnieuw hebt gestart, zijn alle instellingen van het draadloze netwerk teruggezet op hun standaardwaarde.

-  **OPMERKING:** Voor de Dell C1760nw Color Printer wordt deze optie niet weergegeven wanneer de Ethernet-kabel is losgekoppeld en Draadloos LAN is ingesteld op Inschakelen.
-  **OPMERKING:** Voor de Dell C1660w Color Printer wordt deze optie alleen weergegeven wanneer Draadloos LAN is ingesteld op Inschakelen.

TCP/IP

Toepassing:

Het configureren van TCP/IP-instellingen. De wijziging wordt van kracht nadat u de printer hebt uitgeschakeld en weer hebt ingeschakeld.

Waarden:

IP-modus	Dubbele stapel*	Stelt het IP-adres in met behulp van zowel IPv4 als IPv6.	
	IPv4-modus	Stelt het IP-adres in met behulp van IPv4.	
	IPv6-modus	Stelt het IP-adres in met behulp van IPv6.	
IPv4	IP-adres ophalen	AutoIP*	Stelt het IP-adres automatisch in.
		BOOTP	Stelt het IP-adres in met behulp van BOOTP.
		RARP	Stelt het IP-adres in met behulp van RARP.
		DHCP	Stelt het IP-adres in met behulp van DHCP.
		Paneel	Schakelt het via het bedieningspaneel ingevoerde IP-adres in.
	IP-adres	Stelt het IP-adres dat is toegewezen aan de printer, handmatig in.	
	Subnetmasker	Stelt het subnetmasker handmatig in.	
	Gateway-adres	Stelt het gateway-adres handmatig in.	

Protocol

Toepassing:

Het in- of uitschakelen van de protocollen. De wijziging wordt van kracht nadat u de printer hebt uitgeschakeld en weer hebt ingeschakeld.

Waarden:

LPD	Inschakelen*	Schakelt de LPD-poort (Line Printer Daemon) in.
	Uitschakelen	Schakelt de LPD-poort uit.
Port9100	Inschakelen*	Schakelt de Port9100-poort in.
	Uitschakelen	Schakelt de Port9100-poort uit.
WSD	Inschakelen*	Schakelt de WSD-poort (webservices op apparaten) in.
	Uitschakelen	Schakelt de WSD-poort uit.
SNMP UDP	Inschakelen*	Schakelt de UDP-poort in.
	Uitschakelen	Schakelt de UDP-poort uit.
E-mailwaarschuwing	Inschakelen*	Schakelt de functie E-mailwaarschuwing in.
	Uitschakelen	Schakelt de functie E-mailwaarschuwing uit.
EWS	Inschakelen*	Geeft toegang tot de Dell™ Printer Configuration Web Tool die in de printer is geïntegreerd.
	Uitschakelen	Schakelt toegang uit tot de Dell Printer Configuration Web Tool die in de printer is geïntegreerd.
Bonjour (mDNS)	Inschakelen*	Schakelt Bonjour (mDNS) in.
	Uitschakelen	Schakelt Bonjour (mDNS) uit.


IP-filter

Toepassing:

Gegevens ontvangen van bepaalde IP-adressen via het al dan niet draadloze netwerk blokkeren. U kunt maximaal vijf IP-adressen instellen. De wijziging wordt van kracht nadat u de printer hebt uitgeschakeld en weer hebt ingeschakeld.

Waarden:

Nr. n/Adres (n is 1-5.)		Stelt het IP-adres voor Filter <i>n</i> in.
Nr. n/Masker (n is 1-5.)		Stelt het adresmasker voor Filter <i>n</i> in.
Nr. n/Modus (n is 1-5.)	Uit*	Schakelt de functie voor Filter <i>n</i> uit.
	Accepteren	Accepteert toegang van het opgegeven IP-adres.
	Weigeren	Weigert toegang van het opgegeven IP-adres.

 **OPMERKING:** Dit item is alleen beschikbaar voor LPD of Port9100.


LAN reset

Toepassing:

Het initialiseren van de netwerkgegevens die zijn opgeslagen in het NVM (niet-vluchtig geheugen). Nadat u deze functie hebt uitgevoerd en de printer opnieuw hebt gestart, zijn alle instellingen van het netwerk teruggezet op hun standaardwaarden.

USB-instelling

Wijzig met behulp van het menu *USB-instelling* de printerinstellingen die van invloed zijn op een USB-poort.

 **OPMERKING:** De waarden die zijn gemarkeerd met een asterisk (*) zijn de oorspronkelijke menu-instellingen af-fabriek.

USB-poort

Toepassing:


Het wijzigen van de USB-instellingen van de printer. De wijziging wordt van kracht nadat u de printer hebt uitgeschakeld en weer hebt ingeschakeld.

Waarden:

Inschakelen*	Schakelt de USB-interface in.
Uitschakelen	Schakelt de USB-interface uit.

Systeeminstellingen

Gebruik het menu *Systeeminstellingen* voor de configuratie van diverse printerfuncties.

 **OPMERKING:** De waarden die zijn gemarkeerd met een asterisk (*) zijn de oorspronkelijke menu-instellingen af-fabriek.

Energiebesp.

Toepassing:

Het bepalen van de tijd voor het overgaan naar de spaarstandmodus.

Waarden:

Slaap	5 min.*	Bepaalt hoelang het duurt voordat de printer naar de slaapstand gaat na het afronden van een taak.
	Beschikbaar bereik: 5-30 min.	
Diepe slaap	6 min.*	Bepaalt hoelang het duurt voordat de printer naar de diepeslaapstand gaat nadat de printer in de slaapstand is gegaan.
	Beschikbaar bereik: 1-6 min.	
Auto. uit-timer ^{*1}	Uit	Schakelt de Auto. uit-timer uit.
	Aan* 180 min.*	Bepaalt de tijd die nodig is om de printer automatisch uit te schakelen nadat deze in de versterkte slaapstand is gegaan.
Beschikbaar bereik: 60-1.440 min.		

*1 De functie Auto. uit-timer is alleen in bepaalde regio's beschikbaar.

Als u 5 invoert bij Slaapstand, gaat de printer 5 minuten na het afronden van een taak in de slaapstand. Dit bespaart energie, maar het opwarmen van de printer zal iets langer duren. Voer 5 in als uw printer een elektrisch circuit deelt met de kantoor- of kamerverlichting en u merkt dat de lichten knipperen.

Selecteer een hoge waarde als uw printer voortdurend in gebruik is. In de meeste gevallen zal de printer dan steeds klaar zijn voor gebruik, met een minimale opwarmtijd. Kies een waarde tussen 5 en 30 minuten voor de slaapstand als u een middenweg zoekt tussen energiebesparing en een vlotte opwarmtijd.

De printer keert automatisch uit de slaapstand terug naar de stand-bystand wanneer er gegevens worden ontvangen van de computer. U kunt de printer ook zelf in stand-by zetten door op een willekeurige knop op het bedieningspaneel te drukken.

Als de functie Auto. uit-timer de printer uitschakelt, kan de printer niet automatisch opnieuw worden ingeschakeld. Als u de printer opnieuw wilt inschakelen, moet u de aan/uit-schakelaar van de printer op Aan zetten.

Tijdfout

Toepassing:

Bepalen hoelang het duurt tot de printer een taak annuleert die niet goed is afgerond. De taak wordt geannuleerd als deze tijd is verstreken.

Waarden:

Aan*	60 sec.*	Bepaalt hoelang het duurt voordat de printer een taak annuleert die niet goed is afgerond.
	Beschikbaar bereik: 3-300 sec.	
Uit		Schakelt de time-out voor fouten uit.

Time-out van taak

Toepassing:

Bepalen hoelang de printer wacht op gegevens van de computer. De taak wordt geannuleerd als deze tijd is verstreken.

Waarden:

Aan*	30 sec.* Beschikbaar bereik: 5–300 sec.	Bepaalt hoelang de printer wacht op gegevens van de computer.
Uit		Schakelt de time-out voor taken uit.


mm/inch

Toepassing:

De meeteenheid bepalen van de numerieke waarde op het bedieningspaneel.

Waarden:

millimeter (mm)	Bepaalt de standaard meeteenheid.
inch (")	

 **OPMERKING:** Bepaalt de standaardwaarde voor mm/inch, afhankelijk de landspecifieke standaardinstelling af-fabriek.


Stand. Papierformaat

Toepassing:

Het kiezen van het standaard papierformaat.

Waarden:

A4
Letter

 **OPMERKING:** De standaardwaarde voor Stand. papierformaat is afhankelijk van de landspecifieke standaardinstelling af-fabriek.


Auto logafdruk

Toepassing:

Het automatisch afdrukken van een taakgeschiedenisrapport na iedere 10 taken.

Waarden:

Uit*	Drukt niet automatisch een taakgeschiedenisrapport af.
Aan	Druk automatisch een taakgeschiedenisrapport af.

 **OPMERKING:** Het taakgeschiedenisrapport kan ook afgedrukt worden via het menu Rapport/Lijst.

Tonerpeil laag

Toepassing:

Bepalen of een alarmbericht wordt weergegeven als de toner bijna op is.

Waarden:

Aan*	Toont een waarschuwingsbericht als de toner bijna op is.
Uit	Toont geen waarschuwingsbericht als de toner bijna op is.

Wizard Opstarten (alleen Dell C1660w Color Printer)

Toepassing:

Het uitvoeren van de aanvankelijke configuratie van de printer.

Waarden:

Nee*	Voert de aanvankelijke configuratie van de printer niet uit.
Ja	Voert de aanvankelijke configuratie van de printer uit.

Onderhoud

Gebruik het menu Onderhoud voor het initialiseren van het NV-geheugen (niet vluchtig), het configureren van de kwaliteitsinstellingen voor normaal papier en de beveiligingsinstellingen.



OPMERKING: De waarden die zijn gemarkeerd met een asterisk (*) zijn de oorspronkelijke menu-instellingen af-fabriek.

Firmware-versie

Toepassing:

Het weergeven van de versie van de controller.

Servicetag

Toepassing:

Het weergeven van de service-tag van de printer.

Expres-code

Toepassing:

Het weergeven van de expres-servicecode van de printer.

Papierzwarting

Toepassing:

Voor het opgeven van de papierzwarting.

Waarden:


Normaal	Normaal*
	Licht
Label	Normaal*
	Licht

BTR instellen

Toepassing:

Het opgeven van de optimale spanningsinstellingen voor afdrucken voor de overdraagrol (BTR). Als u de spanning wilt verlagen, stelt u negatieve waarden in. Als u de spanning wilt verhogen, stelt u positieve waarden in.

De standaardinstellingen geven mogelijk niet het beste resultaat op alle papiertypen. Als u donkere vlekken ziet op de afdrucken, probeert u het met een hogere spanning. Als u witte vlekken ziet op de afdrucken, probeert u het met een lagere spanning.

 **OPMERKING:** De afdrukkwaliteit verandert naargelang de instellingen van dit onderdeel.

Waarden:

Normaal	0*	Beschikbaar bereik: -3 – +3
Normaal dik	0*	Beschikbaar bereik: -3 – +3
Voorbladen	0*	Beschikbaar bereik: -3 – +3
Label	0*	Beschikbaar bereik: -3 – +3
Gecoat	0*	Beschikbaar bereik: -3 – +3
Envelop	0*	Beschikbaar bereik: -3 – +3
Gerecycled	0*	Beschikbaar bereik: -3 – +3

Fusereenheid aanpassen

Toepassing:

Voor het opgeven van de optimale temperatuursinstellingen voor afdrukken voor de fusermodule. Als u de temperatuur wilt verlagen, stelt u negatieve waarden in. Als u de temperatuur wilt verhogen, stelt u positieve waarden in.

De standaardinstellingen geven mogelijk niet het beste resultaat op alle papiertypen. Als het bedrukte papier is omgekruld, probeert u het met een lagere temperatuur. Als de toner niet goed aan het papier hecht, probeert u een hogere temperatuur.

 **OPMERKING:** De afdrukkwaliteit verandert naargelang de instellingen van dit onderdeel.

Waarden:

Normaal	0*
	Beschikbaar bereik: -3 – +3
Normaal dik	0*
	Beschikbaar bereik: -3 – +3
Voorbladen	0*
	Beschikbaar bereik: -3 – +3
Label	0*
	Beschikbaar bereik: -3 – +3
Gecoat	0*
	Beschikbaar bereik: -3 – +3
Envelop	0*
	Beschikbaar bereik: -3 – +3
Gerecycled	0*
	Beschikbaar bereik: -3 – +3

Auto kleurregin

Toepassing:

Bepalen of de kleurregistratie automatisch wordt aangepast.

Waarden:

Aan*	Stelt de automatische kleurregistratie in.
Uit	Stelt de automatische kleurregistratie niet in.

Kleureg-instel

Toepassing:

Bepalen of de kleurregistratie handmatig wordt aangepast.

De aanpassingen van de kleurregistratie dienen te gebeuren bij de eerste instelling van de printer of wanneer de printer naar een andere locatie wordt gebracht.



OPMERKING: De functie `Kleureg-instel` kan worden geconfigureerd als `Auto` kleurregin op `Uit` staat.

Waarden:

Automatische correctie	Corrigeert de kleurregistratie automatisch.			
Kleureg schema	Druk een kleurregistratieschema af. De kleurregistergrafiek drukt een rasterpatroon af van regels in geel, magenta en cyaan. Op het schema staan aan de rechterkant de waarden die naast de meest rechte regels voor ieder van de drie kleuren staan. Als de waarde voor de meest rechte regel 0 is, is aanpassing van de kleurregistratie niet nodig. Als de waarde voor deze regel niet 0 is, geeft u de aanpassingwaarden op onder <code>Nummer invoeren</code> .			
Nummer invoeren	G	0^* Beschikbaar bereik: -5 – +5	Bepaalt individueel de laterale (loodrecht op de beweging van het papier) kleurafstellingswaarden voor G (Geel), M (Magenta) en C (Cyaan).	
	M	0^* Beschikbaar bereik: -5 – +5		
	C	0^* Beschikbaar bereik: -5 – +5		
	LG	0^* Beschikbaar bereik: -5 – +5		
	LM	0^* Beschikbaar bereik: -5 – +5		
	LC	0^* Beschikbaar bereik: -5 – +5		
	RG	0^* Beschikbaar bereik: -5 – +5		
	RM	0^* Beschikbaar bereik: -5 – +5		
	RC	0^* Beschikbaar bereik: -5 – +5		

Ontwikk reinig

Toepassing:

Om de ontwikkelmotor te roteren en de toner om te roeren in de tonercassette.

Vernieuw toner

Toepassing:

Gebruikt een tonercassette op wanneer u die moet vervangen voordat hij leeg is, of om toner in een nieuwe tonercassette te roeren.

Waarden:

Geel	Reinigt de toner in de gele tonercassette.
Magenta	Reinigt de toner in de magenta tonercassette.
Cyaan	Reinigt de toner in de cyaan tonercassette.
Zwart	Reinigt de toner in de zwarte tonercassette.

BTR vernieuwen

Toepassing:

Bepalen of er maatregelen moeten worden genomen tegen het opkrullen of voor het ontladen van het papier.

Waarden:

Uit *	Voert niet automatisch maatregelen uit tegen het opkrullen van of voor het ontladen van het papier.
Aan	Voert automatisch maatregelen uit tegen het opkrullen van of voor het ontladen van het papier.

Diagram

Toepassing:

Afdrukken van diverse grafieken die kunnen worden gebruikt voor het stellen van een diagnose met betrekking tot uw printer.

Waarden:

Spookbeeld	Drukt een diagram af om het afdrukken van spookbeelden te controleren.
4 kleuren	Drukt kleurenbanden met verschillende dichtheden geel, magenta, cyaan en zwart af.
Uitlijning	Drukt een diagram af om de juiste uitlijning van de afdruk op het papier te controleren.
Drum vernieuwen	Drukt een grafiek af om de lichtzwakte van de drumcartridge te controleren.

Terugstellen

Toepassing:


Voor het initialiseren van het NVM (niet-vluchtig geheugen) voor systeemparameters. Wanneer u deze functie hebt uitgevoerd en de printer opnieuw hebt gestart, zijn alle menuparameters, behalve de parameters voor het netwerk, terug ingesteld op hun oorspronkelijke waarden.


Zie "Standaardwaarden herstellen" op pagina 146 voor meer informatie.

Geen Dell-toner

Toepassing:

Voor het gebruiken van tonercartridges van een andere fabrikant.

 **OPMERKING:** Het gebruik van tonercassettes van andere merken dan Dell kan tot gevolg hebben dat enkele printerfuncties niet beschikbaar zijn, de afdrukkwaliteit daalt en de betrouwbaarheid van uw printer minder wordt. Dell beveelt aan alleen nieuwe tonercartridges van het merk Dell te gebruiken. Dell biedt geen garantiedekking voor problemen die veroorzaakt zijn door accessoires of onderdelen die niet door Dell geleverd zijn.

 **OPMERKING:** Als u tonercartridges van een ander merk gebruikt, moet u de printer eerst uitschakelen en opnieuw inschakelen.

Waarden:


Uit*	Schakelt het gebruik van de tonercartridge van een andere fabrikant uit.
Aan	Schakelt het gebruik van tonercassettes van een andere fabrikant in.

Hoogte regelen

Toepassing:

Het opgeven van de hoogte van de locatie waar de printer is geplaatst.

Het ontladingsverschijnsel voor het opladen van de fotogeleider verschilt bij verschillende waarden van de barometerdruk. Aanpassingen worden uitgevoerd door het opgeven van de hoogte van de locatie waar de printer wordt gebruikt.


 **OPMERKING:** Een onjuiste hoogte-instelling kan leiden tot een afnemende afdrukkwaliteit en onjuiste tonerinformatie.

Waarden:

0m*	Geeft de hoogte op van de locatie waar de printer is geplaatst.
1.000m	
2.000m	
3.000m	

Beveiliging

Gebruik het menu *Beveiliging* voor het instellen van een wachtwoord zodat niet iedereen toegang heeft tot de menu's. Zo wordt voorkomen dat instellingen per ongeluk worden gewijzigd.

 **OPMERKING:** De waarden die zijn gemarkeerd met een asterisk (*) zijn de oorspronkelijke menu-instellingen af-fabriek.

Paneelvergrendeling

Paneelslot inst

Toepassing:

Het beperken van de toegang tot het Beheermenu en Rapport/Lijst.

Zie "Functie Paneel vergrendeling" op pagina 145 voor meer informatie.

Waarden:

Uitschakelen*	Beperkt de toegang tot het Beheermenu en Rapport/Lijst niet.
---------------	--

Inschakelen	Beperkt de toegang tot Beheermenu en Rapport/Lijst door middel van een wachtwoord.
Nieuw wachtwoord	Stelt een wachtwoord in dat vereist is om toegang te krijgen tot het Beheermenu en Rapport/Lijst.
Opnieuw invoeren	Voert het nieuwe wachtwoord nogmaals in ter bevestiging.
Huidig wachtwr ^{*1}	Voer het huidige wachtwoord in om Paneelslot inst uit te schakelen.

^{*1} Huidig wachtwr^d wordt enkel weergegeven wanneer de instelling Inschakelen wordt gewijzigd in Uitschakelen.

Wijzig wachtwr^d

Toepassing:


Het wijzigen van een wachtwoord voor toegang tot de menu's.

Waarden:

Huidig wachtwr^d Voer het huidige wachtwoord in om het wachtwoord te wijzigen.

Nieuw wachtwoord Voer het nieuwe wachtwoord in.

Opnieuw invoeren Voer het nieuwe wachtwoord nogmaals in ter bevestiging.

 **OPMERKING:** Deze optie wordt alleen weergegeven als Paneelslot inst is ingesteld op Inschakelen.

Aanmeldingsfout

Toepassing:


Het maximale aantal mislukte aanmeldingspogingen instellen voordat een beheerder toegang wordt geweigerd tot het Beheermenu en Rapport/Lijst.

Waarden:

Uit* Stelt het maximale aantal mislukte aanmeldingspogingen niet in.

Aan 5 keer*
Beschikbaar bereik:
1 - 10 keer

Stelt het maximale aantal mislukte aanmeldingspogingen in.

 **OPMERKING:** Dit item is alleen beschikbaar wanneer Paneelslot inst is ingesteld op Inschakelen.

S/W-download

Toepassing:

Het downloaden van updates van firmware inschakelen of uitschakelen.

Waarden:

Inschakelen* Schakelt updates van firmware in.

Uitschakelen Schakelt updates van firmware uit.

Paneeltaal

Toepassing:

De taal bepalen die op het bedieningspaneel moet worden gebruikt.












Waarden:



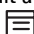
English*
Français
Italiano
Deutsch
Español
Dansk
Nederlands
Norsk
Svenska






Functie Paneel vergrendeling

Deze functie dient om te voorkomen dat onbevoegden de instellingen van de beheerder kunnen wijzigen. Met behulp van de printerdriver kunt u echter wel instellingen voor individuele afdruktaken selecteren.




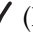


De paneelvergrendeling inschakelen

- 1 Druk op de knop  (Menu).
- 2 Druk op de knop  totdat Beheermenu verschijnt en druk daarna op de knop  (Instellen).
- 3 Druk op de knop  totdat Beveiliging verschijnt en druk daarna op de knop  (Instellen).
- 4 Zorg dat Paneelvergrendeling verschijnt en druk daarna op de knop  (Instellen).
- 5 Zorg dat Paneelslot inst verschijnt en druk daarna op de knop  (Instellen).
- 6 Druk op de knop  totdat Inschakelen verschijnt en druk daarna op de knop  (Instellen).
- 7 Voer het nieuwe wachtwoord in en druk daarna op de knop  (Instellen).
- 8 Voer het nieuwe wachtwoord opnieuw in ter bevestiging van het reeds ingevoerde wachtwoord en druk daarna op de knop  (Instellen).

 **OPMERKING:** Schakel de printer uit als u uw wachtwoord vergeten bent. Houd vervolgens de knop  (Menu) ingedrukt en schakel de printer in. Houd de knop  (Menu) ingedrukt tot Nieuw wachtwoord verschijnt. Voer stap 7 en 8 uit. Op het scherm wordt kort aangegeven dat het wachtwoord gewijzigd is.

 **OPMERKING:** Voer stappen 1 en 2 uit als u het wachtwoord wijzigt. Voer het huidige wachtwoord in en druk daarna op de knop  (Instellen). Voer stappen 3 en 4 uit. Druk op de knop  totdat Wijzig wachtwrd verschijnt en druk daarna op de knop  (Instellen). Voer het huidige wachtwoord in en druk daarna op de knop  (Instellen). Voer stap 7 en 8 uit. Hierdoor wordt het wachtwoord gewijzigd.

De paneelvergrendeling uitschakelen

- 1 Druk op de knop  (Menu).
- 2 Druk op de knop  totdat Beheermenu verschijnt en druk daarna op de knop  (Instellen).
- 3 Voer het wachtwoord in en druk daarna op de knop  (Instellen).
- 4 Druk op de knop  totdat Beveiliging verschijnt en druk daarna op de knop  (Instellen).

- 5 Zorg dat `Paneelvergrendeling` verschijnt en druk daarna op de knop ✓ (Instellen).
- 6 Zorg dat `Paneelslot inst` verschijnt en druk daarna op de knop ✓ (Instellen).
- 7 Druk op de knop ▼ totdat `Uitschakelen` verschijnt en druk daarna op de knop ✓ (Instellen).
- 8 Voer het huidige wachtwoord in en druk daarna op de knop ✓ (Instellen).

Standaardwaarden herstellen

Nadat u deze functie hebt uitgevoerd en de printer opnieuw hebt gestart, zijn alle menuparameters teruggezet op hun standaardwaarden.

De volgende menuparameters zijn uitzonderingen en worden niet teruggezet.

- Netwerkinstellingen
- Instellingen en wachtwoord voor paneelvergrendeling
- Instellingen voor aanmeldingsfouten
- Instellingen voor USB-poort




OPMERKING: Voor het `Beheermenu` hebt u een wachtwoord nodig als `Paneelslot inst` is ingesteld op `Inschakelen`. Voer in dit geval het opgegeven wachtwoord in en druk op de knop ✓ (Instellen).

- 1 Druk op de knop ☰ (Menu).
- 2 Druk op de knop ▼ totdat `Beheermenu` verschijnt en druk daarna op de knop ✓ (Instellen).
- 3 Druk op de knop ▼ totdat `Onderhoud` verschijnt en druk daarna op de knop ✓ (Instellen).
- 4 Druk op de knop ▼ totdat `Terugstellen` verschijnt en druk daarna op de knop ✓ (Instellen).
- 5 Zorg dat `Bent u zeker?` verschijnt en druk daarna op de knop ✓ (Instellen).
- 6 Zet de printer uit en weer aan om de instellingen toe te passen.

Richtlijnen voor afdrukmedia

Afdrukmedia kan papier, etiketten, enveloppen, gecoat papier en andere materialen omvatten. Uw printer biedt afdrucken van hoge kwaliteit op een ruime keuze aan afdrukmedia. De keuze van de juiste afdrukmedia voor uw printer is belangrijk voor het vermijden van afdrukproblemen. Dit hoofdstuk gaat over de selectie van afdrukmedia, het behandelen van afdrukmedia en afdrukmedia in de veelzijdige invoereenheid (MPF) of de voorrangselinvoereenheid (PSI) plaatsen.

 **OPMERKING:** De afbeeldingen die in deze handleiding worden gebruikt, zijn van de Dell™ C1760nw Color Printer, tenzij anders wordt vermeld.

 **OPMERKING:** PSI is alleen beschikbaar voor de Dell C1760nw Color Printer.

Papier

Voor de beste afdrukkwaliteit in kleur gebruikt u xerografisch langlopend papier van 75 g/m². Voor de beste afdrukkwaliteit in zwart-wit gebruikt u xerografisch langlopend papier van 90 g/m². Alvorens u een grote hoeveelheid afdrukmedia aankoopt, wordt u geadviseerd deze eerst in de praktijk uit te proberen.

Kijk bij het plaatsen van papier op de verpakking welke de aanbevolen afdrukzijde is en bepaal aan de hand daarvan hoe u het papier moet plaatsen. Zie "Afdrukmedia plaatsen in de Invoer met meerdere doelen (MPF)" op pagina 155 en "Afdrukmedia plaatsen in de voorrangselinvoereenheid (PSI) (alleen Dell C1760nw Color Printer)" op pagina 163 voor gedetailleerde aanwijzingen voor het plaatsen van papier.

Papiereigenschappen

De volgende eigenschappen van papier zijn van invloed op de kwaliteit en de betrouwbaarheid van de afdruk. U wordt geadviseerd deze richtlijnen te volgen bij het beoordelen van nieuw afdrudpapier.

Gewicht

De MPF en de PSI voeren automatisch langlopend papier in van het gewicht 60 tot 163 g/m². Papier dat lichter is dan 60 g/m² wordt mogelijk niet goed ingevoerd en kan papierstoringen veroorzaken. Voor de beste prestaties gebruikt u langlopend papier van 75 g/m².

Omkrullen

Omkrullen is de neiging van afdrukmedia langs de randen krom te trekken. Overmatig omkrullend papier kan in de printer vastlopen. Gewoonlijk krult het papier om nadat het door de printer is gegaan en aan de hoge temperaturen binnenin is blootgesteld. Het onverpakt bewaren van papier, ook al ligt het in de papierlade, kan de vellen doen omkrullen vóór het afdrucken, wat doorvoerproblemen kan geven, ongeacht de luchtvochtigheid. Als het afdrudpapier omgekruld is, strijkt u het glad en legt u het in de MPF of PSI.

Gladheid

De gladheid van het papier heeft een directe invloed op de afdrukkwaliteit. Als het papier te ruw is, kan de toner niet gelijkmatig aan het papier hechten, wat een lagere afdrukkwaliteit tot gevolg heeft. Als het papier echter te glad is, kan dat problemen geven met de papierdoorvoer. Een gladheid tussen 150 en 250 Sheffield-punten geeft de beste afdrukresultaten.

Vochtgehalte

De hoeveelheid vocht in het papier heeft ook invloed op de afdrukkwaliteit en op het vermogen van de printer het papier gelijkmatig te verwerken. Laat het papier in de oorspronkelijke verpakking tot u het gaat gebruiken. Zo voorkomt u dat het papier wordt blootgesteld aan wisselingen van de luchtvochtigheid die de prestaties nadelig kunnen beïnvloeden.

Vezelrichting

De vezelrichting geeft aan hoe de vezels in een vel papier lopen. De vezelrichting wordt aangeduid als langlopend, met de vezels in de lengte van het vel, of breedlopend, met de vezels in de breedte van het vel. Bij papier van 60 tot 135 g/m² wordt het gebruik van de langlopende vezelrichting aanbevolen. Bij papier dat zwaarder is dan 135 g/m² heeft de breedlopende vezelrichting de voorkeur.

Houtvezelgehalte

Het meeste xerografische kwaliteitspapier is gemaakt van 100% chemisch gepulpt hout. Papier met andere vezels, zoals katoen, heeft eigenschappen die kunnen leiden tot een minder goede papierdoorvoer.

Aanbevolen papier

Voor de beste afdrukkwaliteit en betrouwbare doorvoer gebruikt u droog xerografisch papier van 75 g/m². Kantoorpapier voor algemeen zakelijk gebruik biedt ook een acceptabele afdrukkwaliteit. Gebruik alleen papier dat bestand is tegen hoge temperaturen, zonder verkleuren, uitlopende inkt of vrijkomende schadelijke gassen of dampen. Bij het laserdrukproces wordt het papier verhit tot hoge temperaturen. Vraag na bij de fabrikant of verkoper of het door u gekozen papier geschikt is voor laserprinters.



OPMERKING: Maak altijd een serie proefafdrucken voordat u van enig soort afdrukmedia een grote hoeveelheid aankoopt. Bij de keuze van uw afdrukmedia dient u te letten op het gewicht, het vezelgehalte en de kleur.

Ongeschikt papier

De volgende papiersoorten zijn niet geschikt voor gebruik in de printer:

- Chemisch behandeld papier dat bestemd is voor het maken van doordrukkopieën zonder carbonvellen ertussen, ook bekend als doordrukkopieerpapier, carbonvrij kopieerpapier (CCP) of NCR-papier (No Carbon Required - geen carbon vereist)
- Voorgedrukt papier met chemicaliën die de printer kunnen aantasten
- Voorgedrukt papier dat niet bestand is tegen de hoge temperatuur in de fusermodule
- Voorgedrukte formulieren die een registratie (het precieze afdrupunt op de pagina) van meer dan ±0,09 inch vereisen, zoals formulieren voor optische tekenherkenning (OCR)

In bepaalde gevallen kunt u de registratie met uw softwareprogramma aanpassen, zodat u toch succesvol kunt afdrucken op dergelijke formulieren.

- Gecoat papier (erasable bond), synthetisch papier, thermisch papier
- Papier met ruwe randen, gestructureerde of grove papiersoorten of krullend papier
- Kringlooppapier met meer dan 25% post-consumentafval dat niet voldoet aan DIN 19 309
- Meerdelige formulieren of documenten
- De afdrukkwaliteit kan teruglopen (met vlekken of hiaten in de tekst) bij afdrucken op talkpapier of zuurhoudend papier.
- Vochtig papier kan gaan kreuken

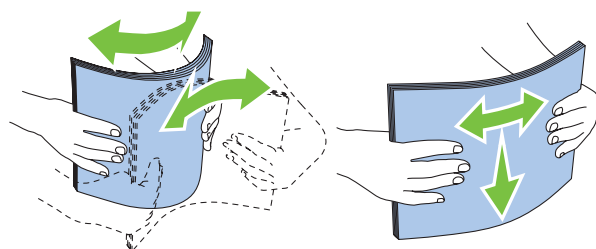
Keuze van papier

De juiste papierkeuze is belangrijk voor storingsvrij afdrucken zonder dat het papier vastloopt.

Ter voorkoming van vastlopen of een lage afdrukkwaliteit:

- Gebruik altijd nieuw, droog en onbeschadigd papier.
- Alvorens het papier te plaatsen, controleert u de aanbevolen afdrukkant van het papier. Deze informatie staat gewoonlijk vermeld op de verpakking van het papier.
- Gebruik geen papier dat u zelf hebt bijgeknipt of afgesneden.

- Gebruik geen verschillende afdrukmedia, papiersorten of -gewichten in één invoer. Dit kan leiden tot vastlopen van het papier.
- Verwijder de PSI niet tijdens het afdrukken.
- Let op dat het papier juist in de MPF of PSI wordt gelegd.
- Buig de stapel papier heen en weer en waaier het papier los. Tik met de stapel op een egaal oppervlak om de vellen gelijk te leggen.



Keuze van voorbedrukte media en papier met briefhoofd

Wanneer u voorgedrukte media en briefhoofdpapier selecteert voor de printer:

- Gebruik papier met vezels in de lengterichting voor de beste resultaten.
- Gebruik alleen formulieren en papier met briefhoofd dat met een lithografische offsetpers of een gravuredrukproces is vervaardigd.
- Kies papier dat de inkt absorbeert, maar waarop de inkt niet uitloopt.
- Vermijd papier met structuur of een ruw oppervlak.
- Gebruik papier dat is voorgedrukt met warmtebestendige inkt, geschikt voor gebruik in xerografische kopieerapparaten. De inkt moet temperaturen van 225 °C kunnen doorstaan zonder te smelten en zonder dat gevaarlijke stoffen vrijkomen.
- Gebruik inktsoorten die niet worden aangetast door de hars in de toner of de siliconen in de fusermodule. Inktsoorten op oliebasis of met oxidatiefixering voldoen meestal wel aan deze eisen, latexinktsoorten mogelijk niet. Als u twijfelt, vraag dan uw papierleverancier om advies.

Afdrukken op papier met briefhoofd

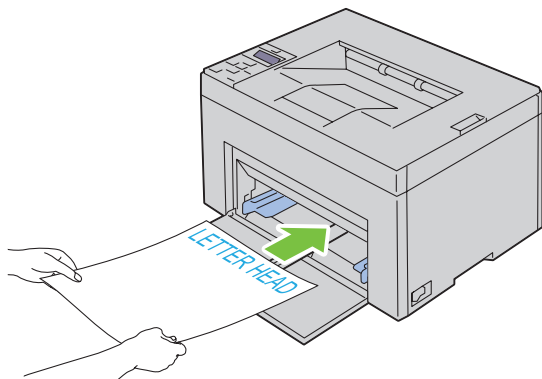
Raadpleeg de fabrikant of leverancier als u wilt weten of het voorgedrukte briefhoofdpapier dat u hebt gekozen daadwerkelijk geschikt is voor laserprinters.

De richting van de pagina is belangrijk bij het afdrukken op briefhoofdpapier. Gebruik de volgende afbeelding voor advies bij het plaatsen van briefhoofdpapier in de afdrukmedialaden.

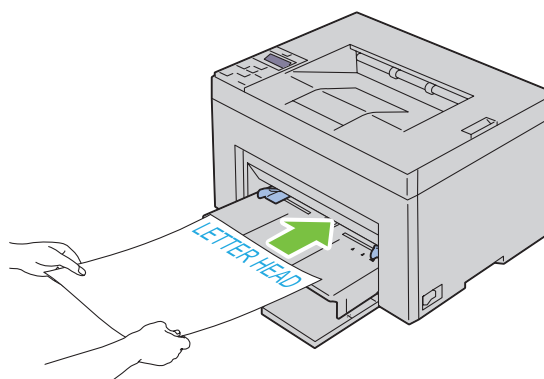
Plaatsen van papier met een briefhoofd

Plaats het briefhoofdpapier in de printer met de te bedrukken zijde naar omhoog. De titel op het briefhoofd moet als eerste de printer ingaan.

Veelzijdige invoereenheid (MPF)



Voorrangsvelinvoereenheid (PSI)



Keuze van voorgeperforeerd papier

Voorgeperforeerde papiersoorten kunnen verschillen wat betreft het aantal en de plaats van de perforaties en wat betreft de productiemethode. Afhankelijk van de plaats van de perforaties in het papier kunnen sommige papiersoorten mogelijk niet worden bedrukt.

Keuze en gebruik van voorgeperforeerd papier:

- Test het papier van diverse merken voordat u overgaat tot bestellen en gebruiken van grote partijen voorgeperforeerd papier.
- Papier moet geperforeerd zijn door de fabriek en mag niet na verpakking doorboord worden. Doorboord papier kan vastlopen wanneer er meerdere vellen tegelijk door de printer gaan. Dit kan leiden tot vastlopen van het papier.
- Voorgeperforeerd papier kan meer papierstof bevatten dan standaardpapier. Uw printer kan daarom meer onderhoud vereisen en de doorvoerprestaties kunnen minder zijn dan met standaardpapier.
- De gewichtsrichtlijnen voor voorgeperforeerd papier zijn dezelfde als voor gewoon papier.

Enveloppen

Bij bepaalde soorten enveloppen is het mogelijk dat ze wat kreuken. Alvorens u een grote hoeveelheid afdrukmedia aankoopt, wordt u geadviseerd deze eerst in de praktijk uit te proberen. Zie "Afdrukmedia plaatsen in de Invoer met meerdere doelen (MPF)" op pagina 155 of "Afdrukmedia plaatsen in de voorrangsvelinvoereenheid (PSI) (alleen Dell C1760nw Color Printer)" op pagina 163 voor aanwijzingen voor het plaatsen van een envelop.

Voor het afdrukken op enveloppen:

- Gebruik alleen kwaliteitsenveloppen die geschikt zijn voor laserprinters.
- Stel de bron voor afdrukmedia in op de MPF of PSI. Stel de papiersoort in op **Envelop** en selecteer het juiste formaat envelop in de printerdriver.
- Voor de beste prestaties gebruikt u enveloppen van 75 g/m² papier. U kunt als maximaal gewicht 105 g/m² gebruiken voor de envelopinvoer, zolang het katoengehalte niet meer dan 25% bedraagt. Enveloppen met een katoengehalte van 100% mogen niet zwaarder zijn dan 90 g/m².
- Gebruik alleen onbeschadigde enveloppen die u net hebt uitgepakt.

- Gebruik enveloppen die bestand zijn tegen temperaturen van 205 °C zonder dat ze gaan plakken, sterk omkrullen, kreuken en zonder dat er gevaarlijke stoffen vrijkomen. Als u twijfels hebt over de enveloppen die u wilt gebruiken, raadpleegt u de leverancier van de enveloppen.
- Stel de geleider in op de breedte van de enveloppen.
- Voor het plaatsen van enveloppen in de MPF of PSI moet de te bedrukken zijde naar boven gericht zijn.
- Zie "Enveloppen plaatsen in de Invoer met meerdere doelen (MPF)" op pagina 160 of "Een envelop in de voorrangsel invoereenheid (PSI) plaatsen" op pagina 165 voor aanwijzingen voor het plaatsen van een envelop.
- Gebruik tijdens een afdruktaak slechts één formaat envelop.
- Zorg dat de luchtvochtigheid niet te hoog is, want door een hoge luchtvochtigheid (meer dan 60%) en de hoge temperatuur bij het afdrukken kunnen de enveloppen worden dichtgeplakt.
- Voor de beste resultaten gebruikt u geen enveloppen die:
 - sterk gekruld of kromgetrokken zijn
 - samenkleven of beschadigd zijn
 - vensters, openingen, perforaties, inkepingen of opdruk hebben
 - metalen clips, koordsluitingen of metalen vouwranden hebben
 - ineengrijpende flappen hebben
 - van postzegels zijn voorzien
 - ingekeepte randen of gebogen hoeken hebben
 - een ruw, gerimpeld of geplooid oppervlak hebben

Labels

Uw printer kan afdrukken op tal van etiketten die bedoeld zijn voor laserprinters.

Bij het selecteren van etiketten:

- De kleeflaag, het papier (voor afdrukken) en de beschermlaag moeten bestand zijn tegen temperaturen van 205 °C en een druk van 1,76 kg/cm² (25 psi).
- Gebruik etiketten die niet gaan plakken, omkrullen, rimpelen of gevaarlijke stoffen vrijgeven.
- Gebruik geen etiketten met een rug van glad materiaal.



AANWIJZING: Alvorens u een grote hoeveelheid afdrukmedia aankoopt, wordt u geadviseerd deze eerst in de praktijk uit te proberen.

Voor het afdrukken op etiketten:

- Gebruik etiketten die bestand zijn tegen temperaturen van 205 °C zonder dat ze gaan plakken, sterk omkrullen, rimpelen en gevaarlijke stoffen vrijgeven.
- Stel de papiersoort in op **Label** via de printerdriver.
- Leg nooit etiketten en gewoon papier tegelijk in dezelfde papierlade.
- Druk niet af binnen 1 mm van de snijlijn van de etiketten.
- Druk niet af binnen 1 mm van de rand van de etiketten, de perforatielijnen of tussen de snijlijnen van het etiket.
- Druk niet vaker dan één keer op een vel etiketten.
- Een staande richting wordt aanbevolen, met name voor het afdrukken van streepjescodes.
- Gebruik geen etiketten waarbij het kleefmiddel vrij ligt.
- Gebruik complete etiketvellen. Bij deels gebruikte vellen zouden er etiketten kunnen loslaten tijdens het afdrukken, hetgeen kan leiden tot een papierstoring.

- Gebruik geen etiketvellen met kleefmiddel langs de randen van het vel. U wordt geadviseerd alleen vellen te gebruiken waarbij het kleefmiddel minstens 1 mm van de randen verwijderd is. Kleefmiddel kan schadelijk zijn voor uw printer en kan uw garantie ongeldig maken.



WAARSCHUWING: Het vel kan in de printer vast komen te zitten en uw printer en tonercassettes met lijm verontreinigen. Als gevolg kunnen de garanties van uw printer en van de cassettes ongeldig raken.

Opslag van afdrukmedia

Voorkom problemen met de papierdoorvoer en een ongelijkmatige afdrukkwaliteit door u aan de volgende richtlijnen voor de juiste opslag van afdrukmedia te houden.

- Voor de beste resultaten bergt u de afdrukmedia op in een omgeving met een temperatuur van ongeveer 21 °C en een relatieve luchtvochtigheid van 40%.
- Plaats uw dozen met afdrukmedia op een plank, een rek of pallet (dus niet rechtstreeks op de vloer).
- Als u afzonderlijke pakken met afdrukmedia buiten de oorspronkelijke doos bewaart, zorg dan dat ze op een egale ondergrond rusten, zodat de randen niet kromtrekken.
- Plaats geen voorwerpen boven op een pak afdrukmedia.

Identificatie van afdrukmedia en specificaties

In dit gedeelte vindt u meer informatie over ondersteunde papierformaten en -soorten en specificaties.

Ondersteunde papierformaten

	Veelzijdige invoereenheid (MPF)	Voorrangsvelinvoereenheid (PSI)
A4 (210x297 mm)	J	J
B5 (182x257 mm)	J	J
A5 (148x210 mm)	J	J
C5 (162x229 mm)	J	J
Monarch (3,875x7,5 inch)	J	J
Monarch LZE (7,5x3,875 inch) ^{*1}	J	J ^{*4}
Envelop #10 (4,125x9,5 inch)	J	J
DL (110x220 mm)	J	J
DL LZE (220x110 mm) ^{*1}	J	J ^{*4}
Letter (8,5x11 inch)	J	J
Legal (8,5x14 inch)	J	J
Folio (8,5x13 inch)	J	J
Executive (7,25x10,5 inch)	J	J
Aangepast ^{*2*3}	J	J

^{*1} U kunt de originelen op twee manieren plaatsen: met de lange zijde eerst (LZE) of met de korte zijde eerst (KZE). De volgende afbeelding laat KZE en LZE zien. Het pijlmerkteken in de afbeelding laat de richting zien waarin het papier wordt geladen.

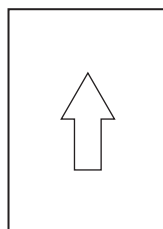
OPMERKING: Niet beschikbaar wanneer de XML Paper Specification (XPS)-printerdriver wordt gebruikt.

^{*2} Aangepaste breedte: 76,2 mm tot 215,9 mm
De maximumbreedte voor enveloppen (DL LZE): 220 mm
Aangepaste lengte: 127 mm tot 355,6 mm
De maximumlengte voor enveloppen (Monarch LZE): 98,4 mm

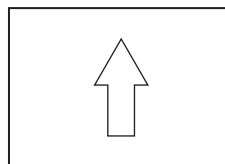
^{*3} Alleen de beheerder kan het aangepaste formaat instellen in de printerdriver.

^{*4} Zorg ervoor dat u de envelop zo ver mogelijk plaatst. Is dit niet het geval, dan zal er afdrukmedia uit de MPF geladen worden.

KZE



LZE



Ondersteunde papiersoorten

Afdruk materiaal	Veelzijdige invoereenheid (MPF)	Voorrangsvelinvoereenheid (PSI)
Normaal	J*	J*
Normaal Zijde 2	J	J
Normaal dik	J	J
Normaal dik - Zijde 2	J	J
Gerecycled	J	J
Gerecycled Zijde 2	J	J
Label	J	J
Voorbladen	J	J
Omslagen Zijde 2	J	J
Envelop	J	J
Gecoat	J	J
Gecoat Zijde 2	J	J

* De waarden die gemarkeerd zijn met een asterisk (*) zijn de oorspronkelijke menu-instellingen af fabriek.


Papiersoortspecificaties


Papiersoort	Gewicht (g/m2)	Opmerkingen
Normaal papier	60–90	-
Normaal dik papier	91–105	-
Voorbladen	106–163	-
Gecoat	106–163	Papier voor inkjetprinters kan niet worden gebruikt.
Label	-	Papier voor inkjetprinters kan niet worden gebruikt.
Enveloppen	-	-
Gerecycled	60–105	-

Afdrukmedia plaatsen

Het juist plaatsen van afdrukmedia zorgt voor storingsvrij afdrukken, zonder dat het papier vastloopt.

Alvorens de afdrukmedia te plaatsen, controleert u de aanbevolen afdrukkant van de afdrukmedia. Deze informatie staat gewoonlijk vermeld op de verpakking van de afdrukmedia.

 **OPMERKING:** De afbeeldingen die in deze handleiding worden gebruikt, zijn van de Dell™ C1760nw Color Printer, tenzij anders wordt vermeld.

 **OPMERKING:** De voorrangsveldvoereenheid (PSI) is alleen beschikbaar voor de Dell C1760nw Color Printer.

Capaciteit

In de Invoer met meerdere doelen (MPF) past het volgende:

- 150 vellen normaal papier
- 16,2 mm dik papier
- Eén vel gecoat papier
- 16,2 mm briefkaarten
- Vijf enveloppen
- 16,2 mm etiketten

In de voorrangsveldvoereenheid (PSI) past het volgende:

- 10 vellen standaardpapier of één vel ander papier


Afdrukmedia-afmetingen

De MPF en PSI accepteren afdrukmedia van de volgende afmetingen:

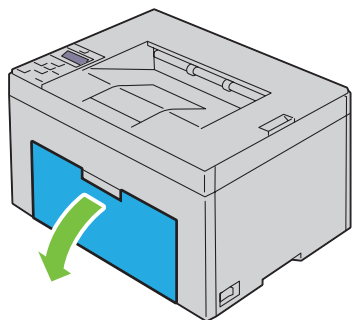
- Breedte – 76,2 mm tot 215,9 mm
- Lengte – 127,0 mm tot 355,6 mm

Afdrukmedia plaatsen in de Invoer met meerdere doelen (MPF)

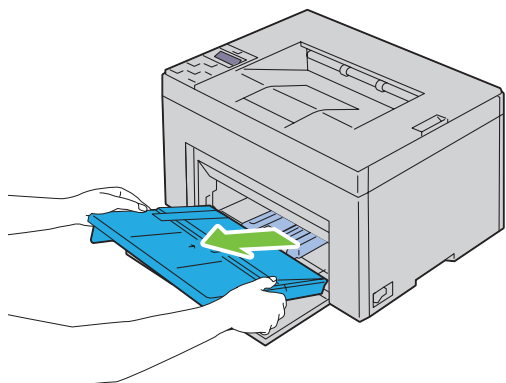
 **OPMERKING:** PSI is alleen beschikbaar voor de Dell C1760nw Color Printer.

 **OPMERKING:** Gebruik alleen afdrukmedia die geschikt zijn voor laserprinters. Gebruik in deze printer geen papier voor inkjetprinters.

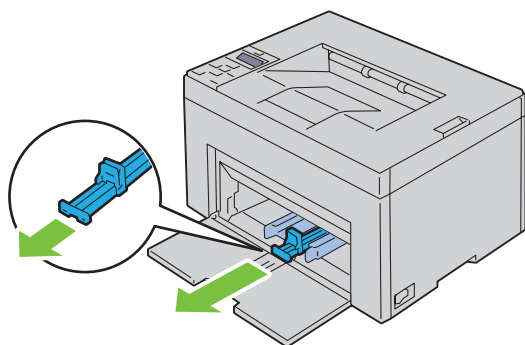
- 1 Open het voorpaneel.



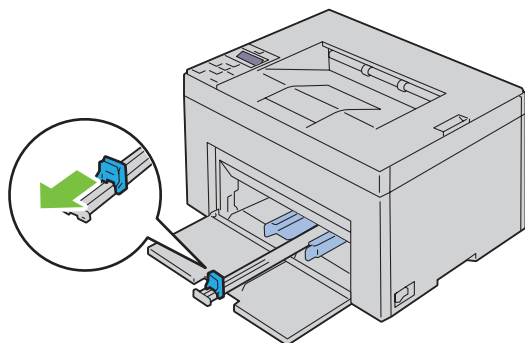
2 Trek de PSI eruit.



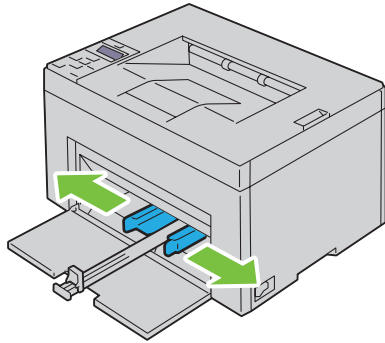
3 Trek de lengtegeleider naar voren tot het eindpunt.



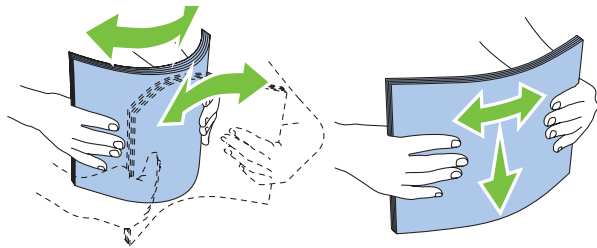
4 Trek het MPF-verlengstuk naar voren tot het eindpunt.



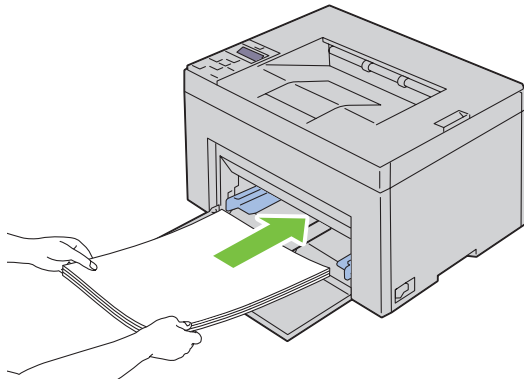
- 5 Zet de papiergeleiders op de breedste stand.



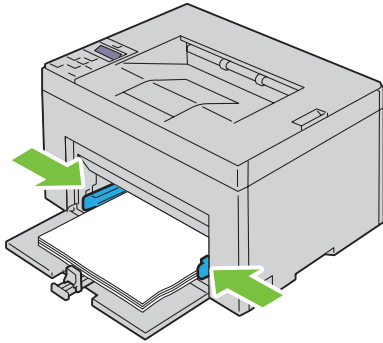
- 6 Alvorens de afdrukmedia te plaatsen, buigt u de stapel vellen wat heen en weer en waaert u de stapel uit. Tik met de stapel op een egaal oppervlak om de vellen gelijk te leggen.



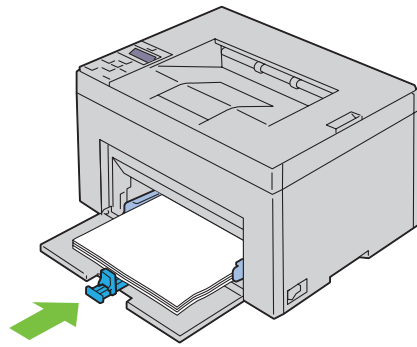
- 7 Leg de afdrukmedia op de MPF, te beginnen met de bovenste hoek. Leg de af te drukken zijde naar boven.




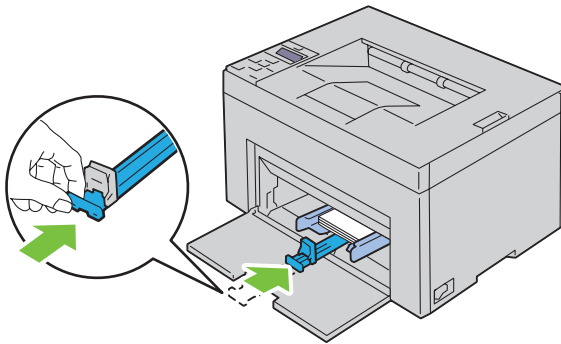
- 8 Schuif de papiergeleiders tegen de rand van de stapel afdrukmedia.



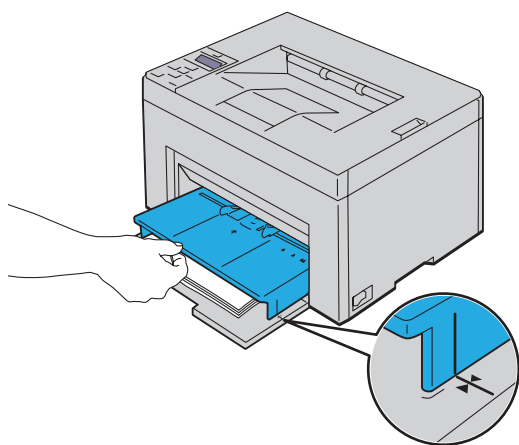
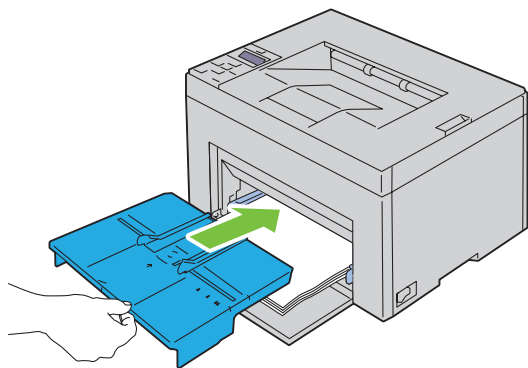
- 9 Schuif de lengtegeleider naar de printer tot deze de afdrukmedia raakt.



 **OPMERKING:** Afhankelijk van de afmetingen van de afdrukmedia moet u eerst de lengtegeleider naar achteren schuiven en vervolgens het MPF-verlengstuk verschuiven tot het de afdrukmedia raakt.



10 Plaats de PSI in de printer en breng deze op een lijn met de markering op de papierlade.

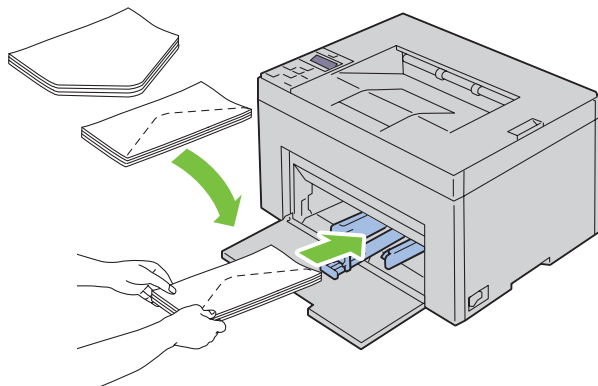


Enveloppen plaatsen in de Invoer met meerdere doelen (MPF)

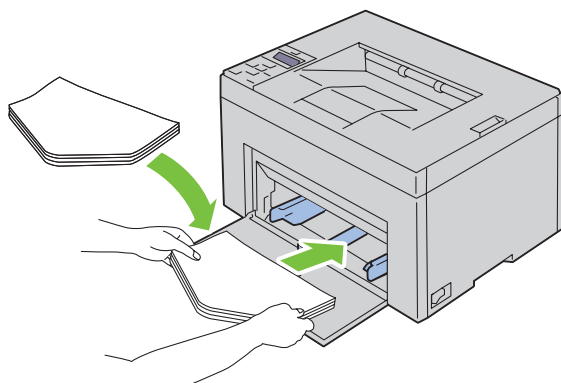
OPMERKING: Als u wilt afdrukken op enveloppen, moet u de envelop-instelling in de printerdriver instellen. Als deze niet ingesteld is, is de afdruk mogelijk 180 graden gedraaid.

Wanneer u Envelop #10, DL of Monarch plaatst

Leg de enveloppen met de af te drukken zijde naar boven, de flap naar beneden en naar rechts.

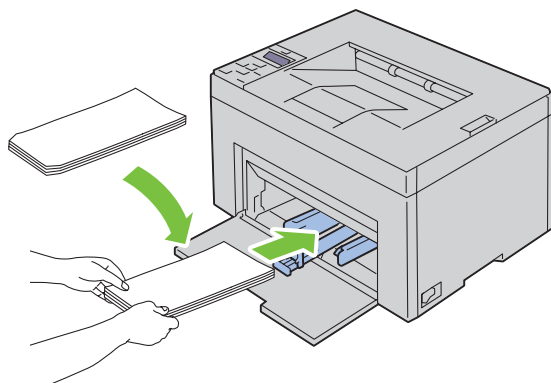


Het wordt aanbevolen enveloppen van het type DL en Monarch met de afdrukzijde naar boven, de flap geopend en in uw richting wijzend te plaatsen om te voorkomen dat deze kreuken.



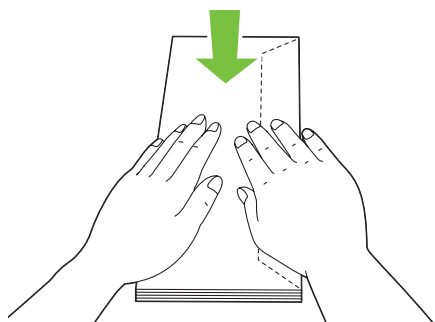
Wanneer u C5 plaatst


Leg de enveloppen met de afdrukkant naar boven, met de flap open.

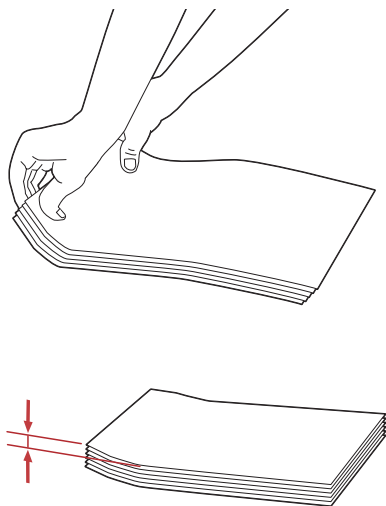



⚠ AANWIJZING: Gebruik nooit enveloppen met vensters of gecoatde voeringen. Dergelijke enveloppen kunnen vastlopen en schade aan de printer veroorzaken.

📌 OPMERKING: Als u enveloppen niet direct uit de verpakking in de MPF legt, kunnen ze kromtrekken. Om te voorkomen dat ze vastlopen in de printer, maakt u ze vlak, zoals hieronder wordt getoond, wanneer u ze in de MPF legt.



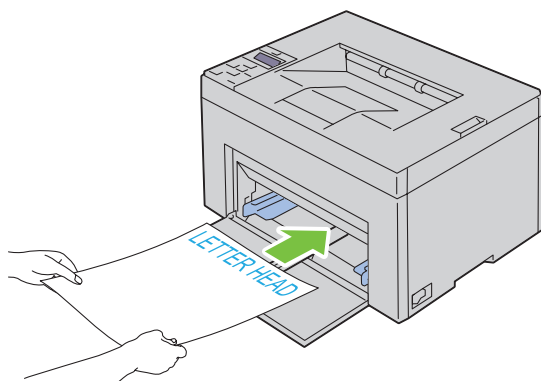
 **OPMERKING:** Als de enveloppen nog steeds niet correct ingevoerd worden, moet u de flap enigszins ombuigen, zoals in de onderstaande afbeelding. De buiging mag niet groter zijn dan 5 mm.




 **OPMERKING:** Zie de instructie over de Navigator instellingen envelop/papier in de printerdriver om te controleren of de afdrukmedia, zoals enveloppen, in de juiste richting ingevoerd worden.


Plaatsen van papier met een briefhoofd

Plaats het briefhoofd papier in de printer met de te bedrukken zijde naar omhoog. De titel op het briefhoofd moet als eerste de printer ingaan.

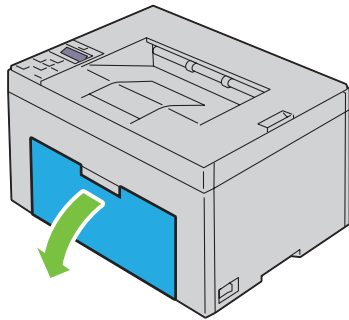


Afdrukmedia plaatsen in de voorrangsvelinvoereenheid (PSI) (alleen Dell C1760nw Color Printer)

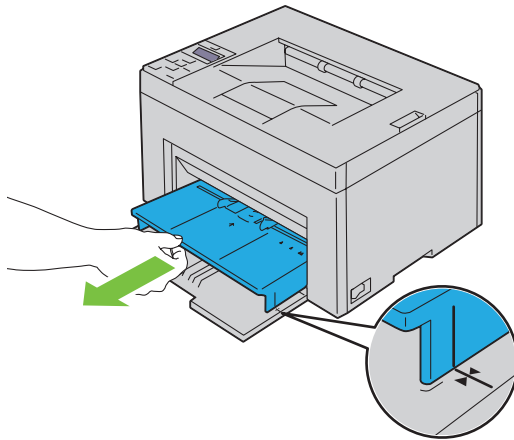
 **OPMERKING:** Om papierstoringen te vermijden, mag u de PSI tijdens het afdrukken niet verwijderen.

 **OPMERKING:** Gebruik alleen afdrukmedia die geschikt zijn voor laserprinters. Gebruik in deze printer geen papier voor inkjetprinters.

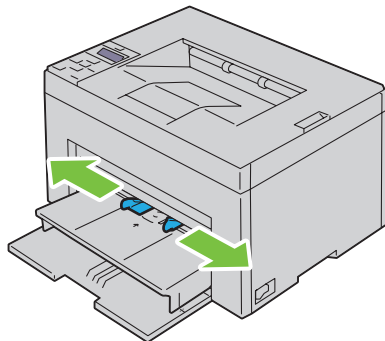
- 1 Open het voorpaneel.



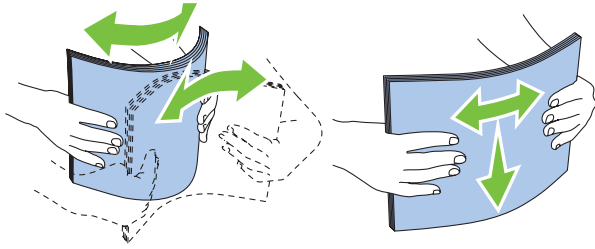
- 2 Schuif de PSI naar voren en breng deze op een lijn met de markering op de papierlade.



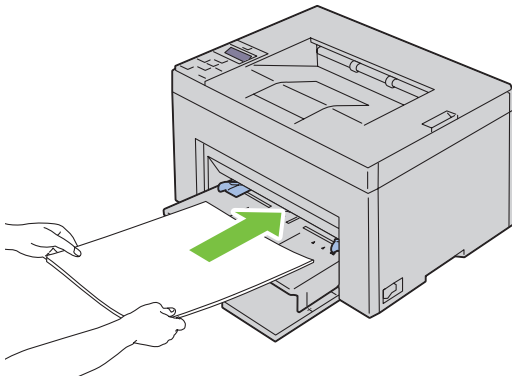
- 3 Zet de papiergeleiders op de breedste stand.



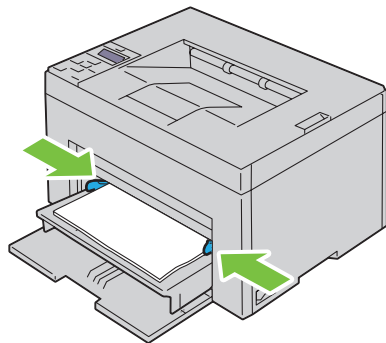
- 4 Alvorens de afdrukmedia te plaatsen, buigt u de stapel vellen wat heen en weer en waaiert u de stapel uit. Tik met de stapel op een egaal oppervlak om de vellen gelijk te leggen.



- 5 Leg de afdrukmedia op de PSI, te beginnen met de bovenste hoek. Leg de af te drukken zijde naar boven.




- 6 Schuif de papiergeleiders tegen de rand van de stapel afdrukmedia.



- 7 Selecteer de papiersoort via de printerdriver als het geplaatste afdrukmedium geen standaardpapier is. Als u door de gebruiker opgegeven afdrukmedia in de PSI hebt gelegd, moet u in de printerdriver de instelling voor het papierformaat opgeven.

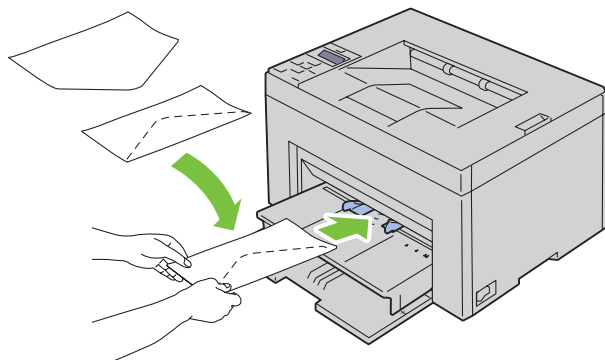
Een envelop in de voorrangsvelinvoereenheid (PSI) plaatsen

 **OPMERKING:** Zorg ervoor dat u de envelop zo ver mogelijk plaatst. Is dit niet het geval, dan zal er afdrukmedia uit de MPF geladen worden.

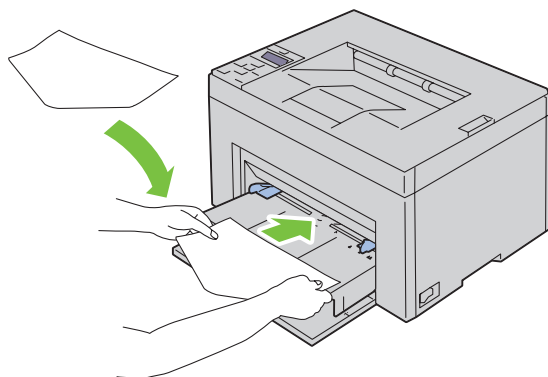
 **OPMERKING:** Als u wilt afdrukken op enveloppen, moet u de envelop-instelling in de printerdriver instellen. Als deze niet ingesteld is, is de afdruk mogelijk 180 graden gedraaid.

Wanneer u Envelop #10, DL of Monarch plaatst

Leg een envelop met de af te drukken zijde naar boven, de flap naar beneden en naar rechts.

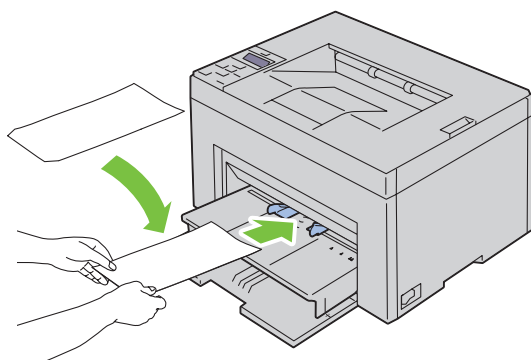


Het wordt aanbevolen enveloppen van het type DL en Monarch met de afdrukzijde naar boven, de flap geopend en in uw richting wijzend te plaatsen om te voorkomen dat deze kreuken.



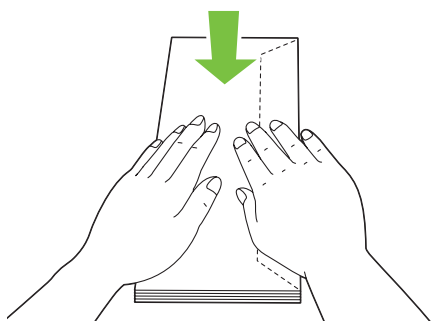
Wanneer u C5 plaatst


Leg de enveloppen met de afdrukkant naar boven, met de flap open.

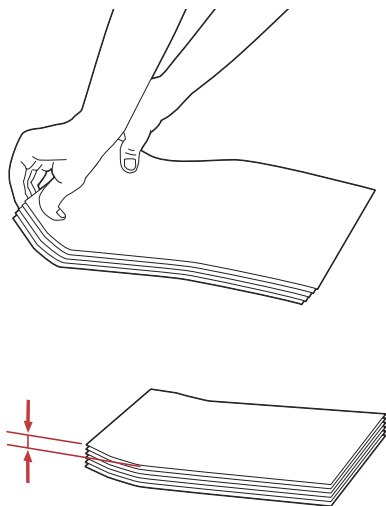



△ AANWIJZING: Gebruik nooit enveloppen met vensters of gecoatete voeringen. Dergelijke enveloppen kunnen vastlopen en schade aan de printer veroorzaken.

✎ OPMERKING: Als u enveloppen niet direct uit de verpakking in de PSI legt, kunnen ze kromtrekken. Om te voorkomen dat ze vastlopen in de printer, maakt u ze vlak, zoals hieronder wordt getoond, wanneer u ze in de PSI plaatst.



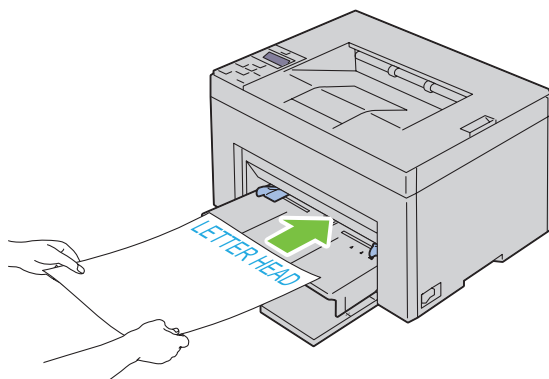
 **OPMERKING:** Als de enveloppen nog steeds niet correct ingevoerd worden, moet u de flap enigszins ombuigen, zoals in de onderstaande afbeelding. De buiging mag niet groter zijn dan 5 mm.



 **OPMERKING:** Zie de instructie over de Navigator instellingen envelop/papier in de printerdriver om te controleren of de afdrukmedia, zoals enveloppen, in de juiste richting ingevoerd worden.

Plaatsen van papier met een briefhoofd

Plaats het briefhoofd papier in de printer met de te bedrukken zijde naar omhoog. De titel op het briefhoofd moet als eerste de printer ingaan.



Afdrukmedia plaatsen bij handmatig dubbelzijdig afdrukken

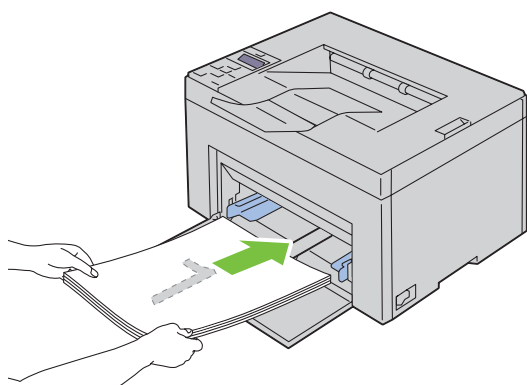
OPMERKING: Als het afdrukpapier omgekruld is, strijk u het glad en plaatst u het in de papierlade.

Als u begint met handmatig dubbelzijdig afdrukken, verschijnt het venster met instructies. Merk op dat dit venster niet opnieuw geopend kan worden als het wordt gesloten. Sluit het venster niet voor het dubbelzijdig afdrukken is voltooid.

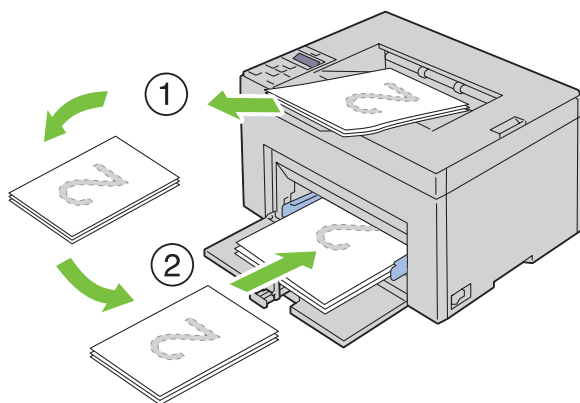
Handmatig dubbelzijdig afdrukken is mogelijk met de MPF of PSI.

Bij gebruik van de Invoer met meerdere doelen (MPF)

- 1 Druk eerst de even pagina's af (achterkanten).
Voor een document met zes pagina's worden de achterkanten afgedrukt in de volgorde pagina 6, pagina 4 en vervolgens pagina 2.
De oranje LED gaat knipperen en op het bedieningspaneel verschijnt een melding als de even pagina's klaar zijn.



- 2 Nadat de even pagina's afgedrukt zijn, verwijdert u de stapel papier uit de uitvoerlade en plaatst u deze zoals ze zijn (met de blanco zijde naar boven) in de MPF.



OPMERKING: Gekreukte of gekrulde afdrucken kunnen papierstoringen veroorzaken. Strijk kreuken plat voordat u het papier plaatst.

OPMERKING: Afdrukken van beide zijden van het papier is niet mogelijk als het document bestaat uit papier van verschillende afmetingen.

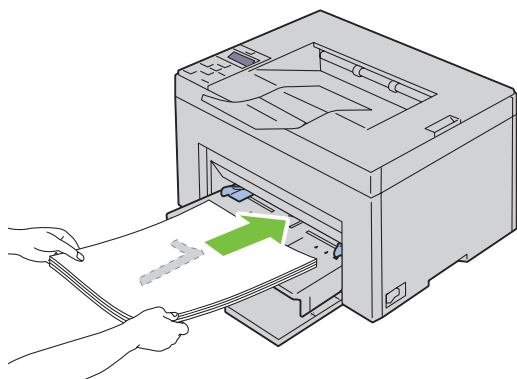
- 3 Controleer of Plaats afdruk in papierlade wordt weergegeven en druk op de knop **✓ (Instellen)**. Druk de pagina's af in de volgorde pagina 1 (achterkant van pagina 2), pagina 3 (achterkant van pagina 4) en vervolgens pagina 5 (achterkant van pagina 6).

Bij gebruik van de voorrangselinvoerenheid (PSI) (alleen Dell C1760nw Color Printer)

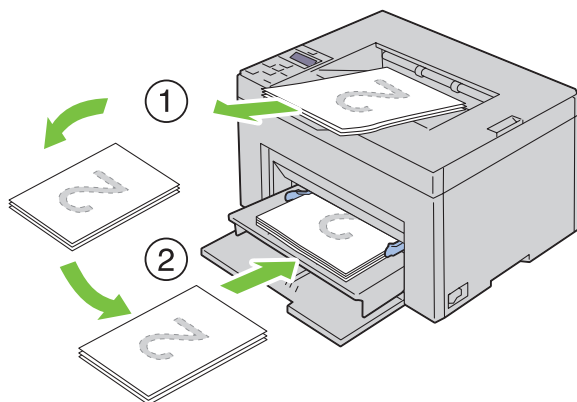
- 1 Druk eerst de even pagina's af (achterkanten).

Voor een document met zes pagina's worden de achterkanten afgedrukt in de volgorde pagina 6, pagina 4 en vervolgens pagina 2.

De oranje LED gaat knipperen en op het bedieningspaneel verschijnt een melding als de even pagina's klaar zijn.



- 2 Nadat de even pagina's afgedrukt zijn, verwijdert u de stapel papier uit de uitvoerlade en plaatst u deze zoals ze zijn (met de blanco zijde naar boven) in de PSI.



OPMERKING: Gekreukte of gekrulde afdrucken kunnen papierstoringen veroorzaken. Strijk kreukten plat voordat u het papier plaatst.

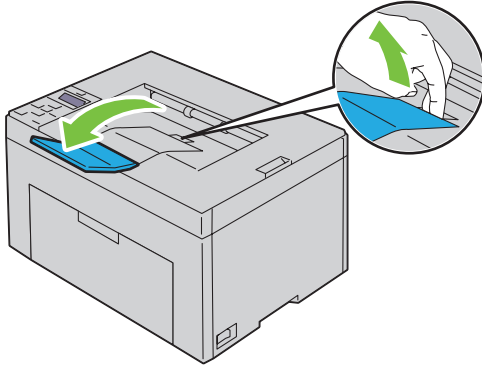
OPMERKING: Afdrucken van beide zijden van het papier is niet mogelijk als het document bestaat uit papier van verschillende afmetingen.

- 3 Controleer of Plaats afdruk in papierlade wordt weergegeven en druk op de knop ✓ (Instellen). Druk de pagina's af in de volgorde pagina 1 (achterkant van pagina 2), pagina 3 (achterkant van pagina 4) en vervolgens pagina 5 (achterkant van pagina 6).

Het verlengstuk van de uitvoerlade gebruiken

Het verlengstuk van de uitvoerlade is bedoeld om te voorkomen dat de afdrukmedia uit de printer vallen wanneer de afdruktaak is voltooid.

Kijk of het verlengstuk van de uitvoerlade volledig is uitgeschoven voordat u een document gaat afdrukken.



Afdrukken

17 Afdrukken	173
--------------------	-----

Afdrukken


Dit hoofdstuk bevat tips voor afdrukken, het afdrukken van bepaalde lijsten met informatie over uw printer en het annuleren van een afdruktaak.

Tips voor succesvol afdrukken

Tips voor de opslag van afdrukmedia

Berg uw afdrukmedia goed op. Zie "Opslag van afdrukmedia" op pagina 191 voor meer informatie.

Papierstoringen voorkomen

 **OPMERKING:** We raden u aan om van de afdrukmedia die u denkt te gaan gebruiken eerst een beperkte hoeveelheid voor de printer te proberen voordat u een grotere partij aanschaft.

Door de geschikte afdrukmedia te kiezen en die juist te plaatsen, kunt u papierstoringen voorkomen. Lees de volgende aanwijzingen voor het plaatsen van afdrukmedia:

- "Afdrukmedia plaatsen in de Invoer met meerdere doelen (MPF)" op pagina 155
- "Afdrukmedia plaatsen in de voorrangsvelinvoereenheid (PSI) (alleen Dell C1760nw Color Printer)" op pagina 163
- "Papierstoringen voorkomen" op pagina 205

Zie "Papierstoring" op pagina 228 voor aanwijzingen als zich een papierstoring voordoet.

Een afdruktaak naar de printer sturen

Gebruik de printerdriver om alle printerfuncties te ondersteunen. Als u op **Afdrukken** klikt in een toepassing, verschijnt er een venster voor de printerdriver. Kies de juiste instellingen voor de specifieke taak die u wilt afdrukken. De afdrukinstellingen die u kiest in de printerdriver krijgen voorrang boven de standaard menu-instellingen die zijn gekozen via het bedieningspaneel of de **Werkset**.

Mogelijk moet u op **Voorkeuren** in het eerste vak **Afdrukken** klikken om alle beschikbare systeeminstellingen te zien die u kunt wijzigen. Als u een functie in het venster van de printerdriver niet kent, opent u de online Help voor meer informatie.

Een taak afdrukken vanuit een typische Microsoft® Windows®-toepassing:

- 1 Open het bestand dat u wilt afdrukken.
- 2 In het menu **Bestand** selecteert u **Afdrukken**.
- 3 Controleer of de juiste printer is geselecteerd in het dialoogvenster. Wijzig de systeeminstellingen indien nodig (zoals de pagina's die u wilt afdrukken en het aantal exemplaren).
- 4 Klik op **Voorkeuren** om de systeeminstellingen die niet beschikbaar zijn in te stellen in het eerste scherm en klik daarna op **OK**.
- 5 Klik op **OK** of **Afdrukken** om de taak naar de geselecteerde printer te verzenden.

Een afdruktaak annuleren

U kunt een afdruktaak op verschillende manieren annuleren.

Annuleren via het bedieningspaneel

Een taak annuleren waarvan het afdrukken al begonnen is:

- 1 Druk op de knop **X** (Annuleren).



OPMERKING: Het afdrukken wordt geannuleerd, maar alleen voor de huidige taak. Alle volgende taken worden gewoon afgedrukt.

Een afdruktaak annuleren vanaf een Windows-computer

Een taak annuleren vanaf de taakbalk

Wanneer u een taak voor afdrukken verzendt, verschijnt er een klein printerpictogram in de rechterhoek van de taakbalk.

- 1 Dubbelklik op het printerpictogram.
Er verschijnt een lijst met afdruktaken in het printervenster.
- 2 Selecteer de taak die u wilt annuleren.
- 3 Druk op <Verwijderen> op uw toetsenbord.

Een taak annuleren vanaf het bureaublad

- 1 Minimaliseer alle programma's, zodat het bureaublad verschijnt.
Klik op **Start** → **Apparaten en printers** (voor Windows 7 en Windows Server® 2008 R2).
Klik op **Start** → **Printers en faxapparaten** (voor Windows XP).
Klik op **Start** → **Configuratiescherm** → **Hardware en geluiden** → **Printers** (voor Windows Vista®).
Klik op **Start** → **Configuratiescherm** → **Printers** (voor Windows Server 2008).
Rechtsklik op de onderste linkerhoek van het scherm en klik vervolgens op **Configuratiescherm** → **Hardware en geluiden** → **Apparaten en printers** (voor Windows 8).
Rechtsklik op de onderste linkerhoek van het scherm en klik vervolgens op **Configuratiescherm** → **Hardware** → **Apparaten en printers** (voor Windows Server 2012).
Er verschijnt een lijst van beschikbare printers.
- 2 Klik met de rechtermuisknop op de printer die u selecteerde toen u de afdruktaak verzond en selecteer daarna **Wat wordt afgedrukt**.
- 3 Selecteer de printerdriver.
Er verschijnt een lijst met afdruktaken in het printervenster.
- 4 Selecteer de taak die u wilt annuleren.
- 5 Druk op <Verwijderen> op uw toetsenbord.

Een rapportpagina afdrukken


In het menu **Rapport/Lijst** kunt u verschillende instellingen voor uw printer en afdrukinstellingen afdrukken. Zie "Rapport/Lijst" op pagina 129 voor meer informatie over het afdrukken van rapporten of lijsten.

Kennismaking met de printer

18 Uw printersoftware begrijpen.....	177
19 Printerberichten begrijpen	181
20 Specificaties	185

Uw printersoftware begrijpen

Installeer met behulp van de cd *Software and Documentation*, die bij uw printer is geleverd, een combinatie van softwareprogramma's die past bij uw besturingssysteem.

 **OPMERKING:** De afbeeldingen die in deze handleiding worden gebruikt, zijn van de Dell™ C1760nw Color Printer, tenzij anders vermeld.

Windows®

Venster Printerstatus

Het venster **Printerstatus** waarschuwt u wanneer er een fout optreedt of iets uw aandacht vraagt, zoals wanneer het papier is vastgelopen of de toner bijna op is.

Standaard wordt het venster **Printerstatus** alleen geopend wanneer er zich een fout voordoet. Wanneer er iets fout gaat, verschijnt er een foutmelding in het venster **Printerstatus**. U kunt instellen dat het venster **Printerstatus** altijd wordt geopend wanneer u afdrukt in **Venster Eigenschappen afdrukstatus**.

U kunt het niveau van de toner ook op uw printer nakijken.

Statusmonitor-console

U kunt in de **Statusmonitor-console** meerdere voorbeelden van het **Statusvenster** voor een bepaalde printer beheren. Selecteer een printer uit de lijstweergave (of **Printerselectie**) door op de naam te klikken en een **Statusvenster** voor een bepaalde printer te openen.

Dell Supplies Management System

U kunt het dialoogvenster **Dell Supplies Management System** openen vanuit het menu **Alle programma's** of via het bureaubladpictogram.

U kunt verbruiksmaterialen telefonisch bijbestellen of via internet.

- 1 Klik op **Start** → **Alle programma's** → **Dell Printers** → **Aanvullende kleurenlasersoftware** → **Dell Supplies Management System**.

Het venster **Dell Supplies Management System** verschijnt.

- 2 Kies uw printer uit de lijst **Selecteer het printermodel**.

- 3 Als u bestelt via internet:

- a Kies een internetadres uit de lijst **Nabestel URL selecteren**.

- b Klik op **Bezoek de Dell-website voor het bestellen van printersupplies**.

Het venster **Dell C1760nw Color Printer/Dell C1660w Color Printer - Dell Supplies Management System** verschijnt.

- c Voer de servicetag in en klik vervolgens op **OK**.

Als u telefonisch bestelt, belt u het nummer dat verschijnt in het gedeelte **Telefonisch bestellen**.

Snelstartprogramma

In het venster Snelstartprogramma kunt u **Statusvenster**, **Werkset** en **Problemen oplossen** openen.

U kunt het Snelstartprogramma gebruiken als u het Snelstartprogramma installeert tijdens de installatie van de Dell-software.

Het venster Snelstartprogramma openen:

- 1 Klik op **Start** → **Alle programma's** → **Dell Printers** → **Aanvullende kleurenlasersoftware** → **Snelstartprogramma**.
Het dialoogvenster Snelstartprogramma wordt geopend.



- 2 Het venster Snelstartprogramma bevat drie knoppen: **Statusvenster**, **Werkset** en **Problemen oplossen**.
Klik op **X** in de rechterbovenhoek van het venster als u het wilt sluiten.
Voor meer informatie klikt u op **Help** voor elk van de toepassingen.

Statusvenster	Klik om het venster Afdrukstatus te openen. Zie "Venster Printerstatus" op pagina 177.
Werkset	Klik om de Werkset te openen. Zie "De Werkset-menu's begrijpen" op pagina 115.
Problemen oplossen ^{*1}	Klik om de handleiding Problemen oplossen te openen, waarmee u problemen zelf kunt oplossen.

^{*1} De handleiding **Problemen oplossen** is een PDF-bestand. U hebt software nodig om het document te openen.

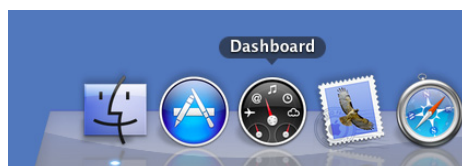
Macintosh

Statusmonitor-widget

Statusmonitor-widget is een printerhulpprogramma dat zorgt voor een efficiënt gebruik van de printer door het uitwisselen van informatie tussen de Macintosh en de printer.

De **Statusmonitor-widget** openen:

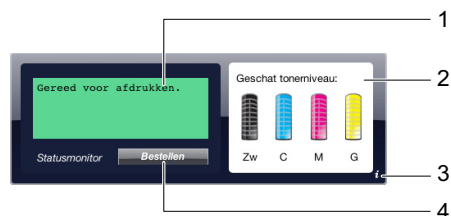
- 1 Klik op het dashboardpictogram in de dock om het dashboard te starten.



- 2 Klik op het plusteken (+) om de widgetbalk weer te geven.
- 3 Klik op het pictogram van **Statusmonitor** in de widgetbalk. Het venster **Printerstatus** verschijnt.


 **OPMERKING:** Als **Een printer selecteren** wordt weergegeven, selecteert u de printer in **Voorkeuren**.


Het venster **Statusmonitor-console** verschijnt.




1 Berichtgebied printerstatus

Toont een bericht over de huidige printerstatus.

 **OPMERKING:** De **Statusmonitor-widjet** haalt automatisch de printerinformatie op in het update-interval dat u kunt opgeven in **Voorkeuren**. De printerstatus wordt ook vernieuwd wanneer het dashboard wordt gestart of **Voorkeuren** wordt gesloten.

 **OPMERKING:** Als de **Statusmonitor-widjet** geen reactie van de printer ontvangt, wordt **Kan de printerinformatie niet ophalen** weergegeven.

 **OPMERKING:** Wanneer de printer is aangesloten via USB-kabel, kunt u de status van de printer niet controleren tijdens een afdruktaak.


2 Afbeeldingsgebied printerstatus

Toont de afbeelding van de printerstatus.

- Afbeelding geschat tonerniveau

Toont het geschatte tonerniveau van elke kleur als de printer correct werkt.



 **OPMERKING:** Als het hulpprogramma geen reactie van de printer ontvangt, wordt de tonerafbeelding **Onbekend** weergegeven.

- Afbeelding printerfout


Toont een afbeelding wanneer zich een fout voordoet.



Er is een fout opgetreden en de printer kan niet worden gebruikt.

3 Knop Info (i)

Klik op deze knop om **Voorkeuren** te openen.

 **OPMERKING:** De knop **Info (i)** verschijnt rechtsonder in het venster wanneer de cursor zich boven het venster **Statusmonitor-console** bevindt.




Printer	Toont een lijst van beschikbare printernamen in de vervolgkeuzelijst. De eerste printer in deze lijst is de standaardprinter.
Statusupdate-interval	U kunt het interval van de printerstatus bijwerken. Dit is standaard ingesteld om elke 10 seconden informatie over de printer op te halen. Het bereik ligt tussen 0 en 600.
SNMP-gebruikersgroepnaam	U kunt de SNMP-gebruikersgroepnaam (Simple Network Management Protocol) wijzigen als u een standaard groepnaam (openbaar) gebruikt. U kunt maximaal 31 tekens invoeren.
Knop Service-tag	Klik op Tag ophalen om de service-tag op te halen.
Knop Gereed	Klik op deze knop om terug te keren naar het venster Printerstatus .

4 Knop Supplies bestellen

Druk op deze knop om het venster **Bestellen** te openen.

In dit venster vindt u informatie voor het bestellen van printersupplies via de telefoon of de website.

 **OPMERKING:** Het venster **Bestellen** verschijnt automatisch als de toner bijna op is.





Online bestellen	Selecteer een webadres in de vervolgkeuzelijst en klik op de hyperlink Bezoek de Dell-website voor het bestellen van printersupplies om naar de website te gaan en Dell-printersupplies te bestellen.
Telefonisch bestellen	Toont een lijst van beschikbare telefoonnummers die u kunt bellen om Dell-printersupplies te bestellen.
Dell en het milieu	Klik op de hyperlink om de website over recycling te openen.

Printerberichten begrijpen

Het bedieningspaneel van de printer laat berichten zien die de huidige toestand van de printer beschrijven en geeft een aanduiding van mogelijke printerproblemen die u moet oplossen. In dit hoofdstuk vindt u een beschrijving van berichten met hun betekenis en de manier waarop de berichten kunnen worden verwijderd.


 **AANWIJZING:** Als een foutcode wordt weergegeven, zijn de afdrukgegevens die nog in de printer zitten en de in het geheugen van de printer opgeslagen informatie niet beveiligd.

Foutcode	Wat u kunt doen
001-360	Zet de printer uit en daarna weer aan. Neem contact op met Dell™ als dit het probleem niet oplost. Zie "Contact opnemen met Dell" op pagina 234.
003-340	
003-356	
006-370	
007-340	
007-371	
009-654	
010-354	
010-377	
016-302	
016-313	
016-315	
016-317	
016-324	
016-338	
016-340	
016-344	
016-345	
016-346	
016-347	
016-370	
016-383	Druk op de knop  (Instellen). Neem contact op met Dell als dit bericht herhaaldelijk verschijnt. Zie "Contact opnemen met Dell" op pagina 234.
016-384	
016-385	
016-386	
016-387	
016-391	
016-392	Zet de printer uit en daarna weer aan. Neem contact op met Dell als dit het probleem niet oplost. Zie "Contact opnemen met Dell" op pagina 234.
016-393	
016-394	
016-700	Annuleer de huidige afdruktaak door op de knop  (Instellen) te drukken. Zie "Een afdruktaak annuleren" op pagina 174.
016-720	

Foutcode	Wat u kunt doen
016-746	Druk op de knop ✓ (Instellen) . Schakel S/W-download in en voer de bewerking opnieuw uit volgens de gebruiksaanwijzing. Zie "Beveiliging" op pagina 143.
016-799	Annuleer de huidige afdruktaak door op de knop ✓ (Instellen) te drukken. Zie "Een afdruktaak annuleren" op pagina 174.
016-920	Druk op de knop ✓ (Instellen) . Voer de bewerking opnieuw uit volgens de gebruiksaanwijzing.
016-921	
016-922	Druk op de knop ✓ (Instellen) . Controleer of geen andere draadloze LAN-toegangspunt (Registrar) of -router een draadloze verbinding instelt met WPS-PBC (Wi-Fi Protected Setup®-Push Button Configuration) en voer de bewerking opnieuw uit volgens de gebruiksaanwijzing.
016-923	Druk op de knop ✓ (Instellen) . Controleer de wachtwoordzin voor het draadloze LAN-toegangspunt (Registrar) of de draadloze router en voer de bewerking opnieuw uit volgens de gebruiksaanwijzing.
016-924	Druk op de knop ✓ (Instellen) . Controleer de WEP-code voor het draadloze LAN-toegangspunt (Registrar) of de draadloze router en voer de bewerking opnieuw uit volgens de gebruiksaanwijzing.
024-360	Zet de printer uit en daarna weer aan. Neem contact op met Dell als dit het probleem niet oplost. Zie "Contact opnemen met Dell" op pagina 234.
024-914	Plaats het opgegeven papier. Zie "Afdrukmedia plaatsen in de Invoer met meerdere doelen (MPF)" op pagina 155 of "Afdrukmedia plaatsen in de voorrangsvelinvoereenheid (PSI) (alleen Dell C1760nw Color Printer)" op pagina 163.
024-969	<ul style="list-style-type: none"> Plaats het juiste papier. Zie "Afdrukmedia plaatsen in de Invoer met meerdere doelen (MPF)" op pagina 155 of "Afdrukmedia plaatsen in de voorrangsvelinvoereenheid (PSI) (alleen Dell C1760nw Color Printer)" op pagina 163. Voor Dell C1660w Color Printer: Als er papier in de MPF zit en deze fout verschijnt, kan het zijn dat er papier ergens vastzit. Controleer het papierpad en maak het vrij, plaats het opgegeven papier en druk daarna op de knop ✓ (Instellen). Zie "Vastzittend papier verwijderen via de voorkant van de printer" op pagina 207.
027-452	Wijzig het IP-adres om dubbele waarden te voorkomen. Zet de printer uit en daarna weer aan.
027-446	
075-100	Controleer het papierpad en maak het vrij, plaats het opgegeven papier en druk daarna op de knop ✓ (Instellen) . Zie "Vastzittend papier verwijderen via de voorkant van de printer" op pagina 207.
075-921	Plaats papier voor de tweede zijde (oneven pagina's) en druk op de knop ✓ (Instellen) . Zie "Afdrukmedia plaatsen bij handmatig dubbelzijdig afdrukken" op pagina 168.
077-100	Controleer het papierpad en maak het vrij. Zie "Papierstoringen verhelpen" op pagina 205.
077-101	
077-102	Controleer het papierpad en maak het vrij. Zie "Vastzittend papier verwijderen via de achterkant van de printer" op pagina 208.
077-104	Controleer het papierpad en maak het vrij. Zie "Papierstoringen verhelpen" op pagina 205.
077-105	
077-300	Sluit de achterklep.
077-900	Controleer het papierpad en maak het vrij. Zie "Vastgelopen papier verwijderen uit de uitvoerlade" op pagina 210.
077-901	Controleer het papierpad en maak het vrij. Zie "Papierstoringen verhelpen" op pagina 205.
092-310	Reinig de CTD-sensor. Zie "De CTD-sensor (Color Toner Density, kleurentonerdichtheid) reinigen" op pagina 199.
092-910	

Foutcode	Wat u kunt doen
093-423	Vervang de aangeduide tonercassette spoedig. Bestel nieuwe verbruiksmaterialen op de website www.dell.com/supplies .
093-424	
093-425	Zie "De tonercassettes verwijderen" op pagina 192.
093-426	
093-919	Plaats de aangeduide tonercassette terug of vervang deze. Zie "Tonercassettes vervangen" op pagina 192.
093-920	
093-921	
093-922	
093-930	Verwijder de aangeduide tonercassette en plaats een nieuwe. Als u de tonercassette niet vervangt, dan kunnen er zich problemen met de afdrukkwaliteit voordoen. Bestel nieuwe verbruiksmaterialen op de website www.dell.com/supplies .
093-931	
093-932	Zie "Tonercassettes vervangen" op pagina 192.
093-933	
093-940	Plaats de aangeduide tonercassette terug. Zie "Een tonercassette installeren" op pagina 194.
093-941	
093-942	
093-943	
093-960	Vervang de aangeduide tonercassette door een cassette die wel wordt ondersteund. Bestel nieuwe verbruiksmaterialen op de website www.dell.com/supplies .
093-961	
093-962	Zie "Tonercassettes vervangen" op pagina 192.
093-963	
093-970	Plaats de aangeduide tonercassette terug. Zie "Een tonercassette installeren" op pagina 194.
093-971	
093-972	
093-973	
093-974	
116-399	Zet de printer uit en daarna weer aan. Neem contact op met Dell als dit het probleem niet oplost. Zie "Contact opnemen met Dell" op pagina 234.
124-333	
191-310	
193-700	In het bericht wordt gemeld dat de printer in de modus Geen Dell-toner staat.

Specificaties

 **OPMERKING:** De afbeeldingen die in deze handleiding worden gebruikt, zijn van de Dell™ C1760nw Color Printer, tenzij anders vermeld.

Compatibiliteit besturingssysteem

Uw Dell C1760nw/C1660w Color Printer is compatibel met Microsoft® Windows® XP, Windows XP 64-bit Edition, Windows Vista®, Windows Vista 64-bit Edition, Windows 7, Windows 7 64-bit Edition, Windows 8, Windows 8 64-bit Edition, Windows Server® 2003, Windows Server 2003 x64 Edition, Windows Server 2008, Windows Server 2008 64-bit Edition, Windows Server 2008 R2, Windows Server 2012, Mac OS X Version 10.4.11, 10.5, 10.6 en 10.7.

Stroomvoorziening

Nominale spanning	220-240 VAC	110-127 VAC
Frequentie	50/60 Hz	50/60 Hz
Stroomsterkte	5,0 A	11,0 A

Afmetingen

Hoogte: 225 mm Breedte: 394 mm Diepte: 300 mm

Gewicht (inclusief tonercassettes):

- Dell C1760nw Color Printer: 10,6 kg
- Dell C1660w Color Printer: 10,5 kg

Geheugen

Basisgeheugen	128 MB
---------------	--------

Page Description Language (PDL)/emulatie, besturingssysteem en interface

PDL/emulaties	Op een host gebaseerd afdruksysteem
Besturingssystemen	Windows XP, Windows XP 64-bit Edition, Windows Vista, Windows Vista 64-bit Edition, Windows 7, Windows 7 64-bit Edition, Windows 8, Windows 8 64-bit Edition, Windows Server 2003, Windows Server 2003 x64 Edition, Windows Server 2008, Windows Server 2008 64-bit Edition, Windows Server 2008 R2, Windows Server 2012, Mac OS X Version 10.4.11, 10.5, 10.6 en 10.7.
Interfaces	Standaard lokaal: USB 2.0 Standaard netwerk: 10Base-T/100Base-TX Ethernet (alleen Dell C1760nw Color Printer) IEEE 802.11b/802.11g/ 802.11n (draadloos)

MIB-compatibiliteit

Een Management Information Base (MIB) is een database die gegevens bevat over de netwerkkapparatuur (zoals adapters, bruggen, routers of computers). Deze informatie helpt de netwerkbeheerder bij het regelen van het netwerkverkeer (analyse van de werking, verkeersstromen, foutanalyse enz.). Dell C1760nw/C1660w Color Printer is geschikt voor de MIB-specificaties van de standaard-industrieuitvoering, waardoor de printer kan worden herkend en bestuurd door verschillende printer- en netwerkbeheerssoftwaresystemen.

Omgeving

Werking

Temperatuur	10-32 °C
Relatieve luchtvochtigheid	10-85% relatieve luchtvochtigheid (zonder condensatie)

Garantie Afdrukkwaliteit

Temperatuur	15-28 °C
Relatieve luchtvochtigheid	20-70% relatieve luchtvochtigheid (zonder condensatie)

Opslag



Temperatuurbereik	-20-40 °C
Toegestane vochtigheid bij opslag	5-85% relatieve luchtvochtigheid (zonder condensatie)

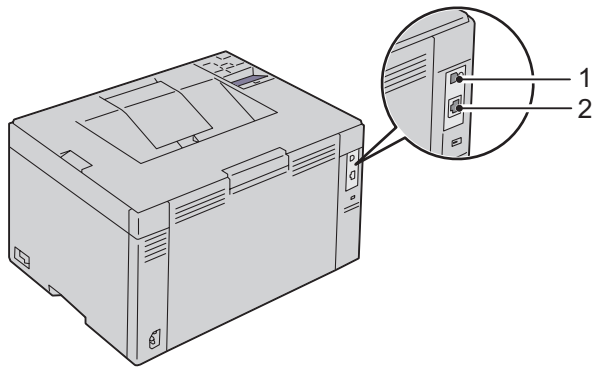
Hoogte

Bedrijf	Tot 3.100 m
Opslag	70,9275 Kpa

Kabels

De aansluitkabel moeten voldoen aan de volgende vereisten:

Aansluitingstype	Aansluitingsspecificaties en symbolen
1 USB	USB 2.0 
2 Ethernet (alleen Dell C1760nw Color Printer)	10 Base-T/100 Base-TX 




De printer onderhouden

21 De printer onderhouden.....	191
22 Papierstoringen verhelpen.....	205

De printer onderhouden

Als u een optimale afdrukkwaliteit wilt handhaven, zult u regelmatig bepaalde onderhoudstaken aan uw printer moeten verrichten. Als u de printer met een aantal anderen deelt, kan het een goed idee zijn iemand aan te wijzen die verantwoordelijk is voor het onderhoud. Als er afdrukproblemen zijn of er onderhoud verricht moet worden, kunt u dat overlaten aan de verantwoordelijke persoon.

 **OPMERKING:** De afbeeldingen die in deze handleiding worden gebruikt, zijn van de Dell™ C1760nw Color Printer, tenzij anders vermeld.

De status van de printerbenodigdheden bepalen

Als de printer is aangesloten op een netwerk, kan de functie **Dell Printer Configuration Web Tool** onmiddellijk uitsluitel geven over de resterende hoeveelheid toner. Voer het IP-adres van uw printer in uw webbrowser in om deze informatie te raadplegen. Voor gebruik van de functie **E-mailwaarschuwing**, die u een waarschuwing geeft wanneer er in uw printer iets aangevuld, ververs of vernieuwd moet worden, kunt u uw naam of de naam van degene die verantwoordelijk is voor het onderhoud invullen in het e-maillijstvak.

Via het bedieningspaneel kunt u ook de volgende punten controleren:

- Alle onderhoudspunten die uw aandacht verdienen of zaken die ververs, aangevuld of vernieuwd moeten worden. (Uw printer kan echter informatie over maar één punt tegelijk verstrekken.)
- Hoeveelheid toner die resteert in elk van de tonercassettes.

Zuinig omgaan met verbruiksmaterialen

U kunt verscheidene instellingen in uw printerdriver zo wijzigen dat tonercassettes en papier worden gespaard.

Materiaal	Instelling	Functie
Tonercassette	Tonerbesparing op het tabblad Overige van de printerdriver.	In dit keuzemenu kunt u een afdrukkwaliteit selecteren waarbij minder toner wordt gebruikt. Bij gebruik van deze functie zal de afdrukkwaliteit minder zijn dan normaal.
Afdrukmedia	N-op-1 op het tabblad Lay-out van de printerdriver	De printer drukt twee of meer pagina's af op één kant van een vel papier. Het aantal pagina's dat iedere printerdriver kan afdrukken op één vel papier is als volgt: <ul style="list-style-type: none"> • Printerdriver voor Microsoft® Windows®: 2, 4, 8, 16 of 32 pagina's • Printerdriver voor Macintosh: 2, 4, 6, 9 of 16 pagina's In combinatie met het dubbelzijdig afdrukken kunt u met de functie N-op-1 tot 64 pagina's afdrukken op één vel papier. (32 afbeeldingen aan de voorkant en 32 aan de achterkant)

Opslag van afdrukmedia

Voorkom mogelijke problemen met de papiertoevoer en een ongelijkmatige afdrukkwaliteit door u aan de volgende aanwijzingen te houden:

- Sla de afdrukmedia op in een omgeving met een temperatuur van ongeveer 21 °C en een relatieve luchtvochtigheid van 40%, zodat een zo goed mogelijke afdrukkwaliteit wordt bereikt.
- Plaats uw dozen met afdrukmedia op een plank, een rek of pallet (dus niet rechtstreeks op de vloer).

- Als u afzonderlijke pakken met afdrukmedia buiten de oorspronkelijke doos bewaart, zorg dan dat ze op een egale ondergrond rusten, zodat de randen niet kromtrekken.
- Plaats geen voorwerpen boven op een pak afdrukmedia.

Opslag van verbruiksmaterialen

Bewaar verbruiksmaterialen in de oorspronkelijke verpakking, totdat u ze nodig hebt. Bewaar verbruiksmaterialen niet:

- Bij temperaturen hoger dan 40 °C.
- In een omgeving met sterk wisselende temperatuur en luchtvochtigheid.
- In direct zonlicht.
- In stoffige ruimten.
- Gedurende lange tijd in een auto.
- In een omgeving met bijtende gassen of dampen.
- In een omgeving met zilte lucht.

Tonercassettes vervangen

⚠ WAARSCHUWING: Voordat u een tonercassette vervangt, leest en volgt u eerst de veiligheidsvoorschriften in de *Belangrijke informatie*.

Dell-tonercassettes zijn alleen verkrijgbaar via Dell. U kunt online cassettes bijbestellen op <http://www.dell.com/supplies>, maar telefonisch bestellen is ook mogelijk. Zie "Contact opnemen met Dell" op pagina 234 als u per telefoon wilt bestellen.

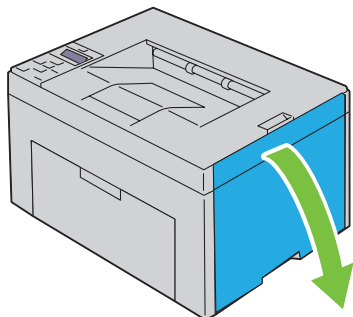
We raden u aan Dell-tonercartridges voor uw printer te gebruiken. Dell biedt geen garantiedekking voor problemen die veroorzaakt zijn door accessoires of onderdelen die niet door Dell geleverd zijn.

⚠ WAARSCHUWING: Werp nooit een gebruikte tonercassette in het vuur. De laatste restjes toner zouden kunnen ontploffen, met gevaar voor brandwonden en letsel.

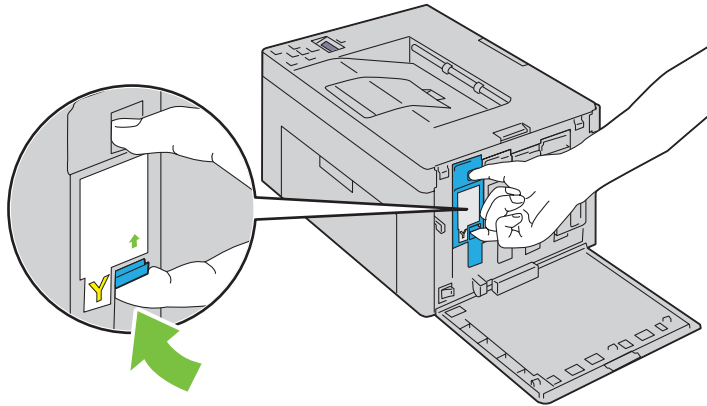
⚠ WAARSCHUWING: Schud niet met gebruikte tonercassettes ter voorkoming van het morsen van toner.

De tonercassettes verwijderen

- 1 Open de toegangsklep van de tonercassettes.

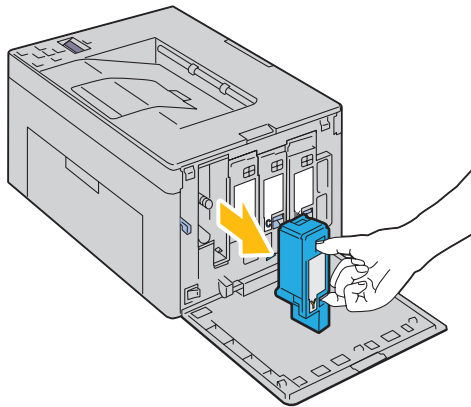


- 2 Knijp stevig op de cassette zoals getoond in de afbeelding.



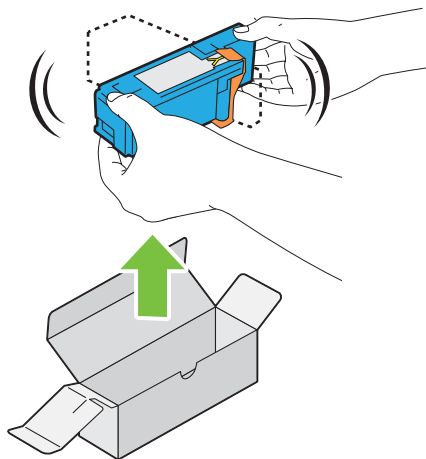
⚠ WAARSCHUWING: Trek de cassette altijd langzaam naar buiten, zodat u geen toner morst.

- 3 Trek de tonercassette naar buiten.




Een tonercassette installeren

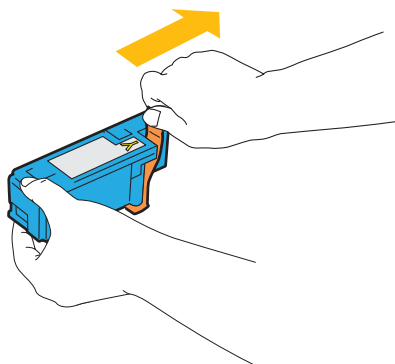
- 1 Pak een nieuwe tonercassette van de gewenste kleur uit en schud deze cassette vijf tot zes keer heen en weer zodat de toner gelijkmatig wordt verdeeld.



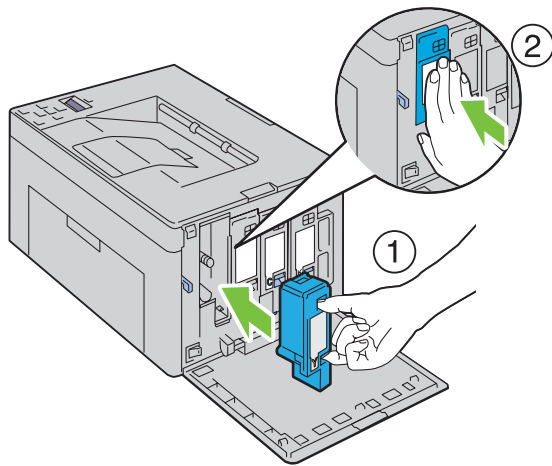
 **OPMERKING:** Controleer voordat u de toner vervangt of de kleur van de nieuwe tonercassette overeenkomt met de kleur die staat aangegeven op de hendel.

 **OPMERKING:** Ga zorgvuldig met de tonercassette om, zodat u geen toner morst.

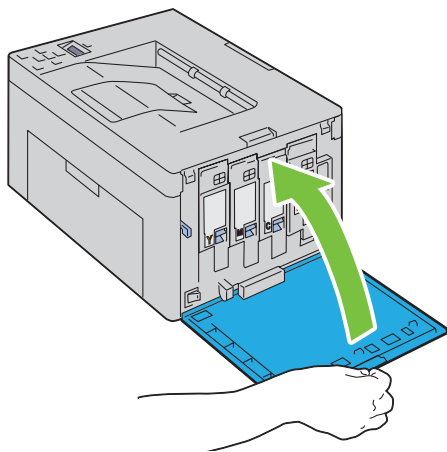
- 2 Verwijder de tape van de tonercassette.



- 3 Plaats de tonercassette in de bijbehorende cassettehouder en duw deze stevig naar binnen door in het midden van het etiket te knijpen tot de cassette vastklikt.



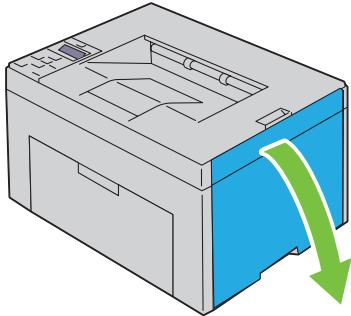
- 4 Sluit de toegangsklep van de tonercassettes.



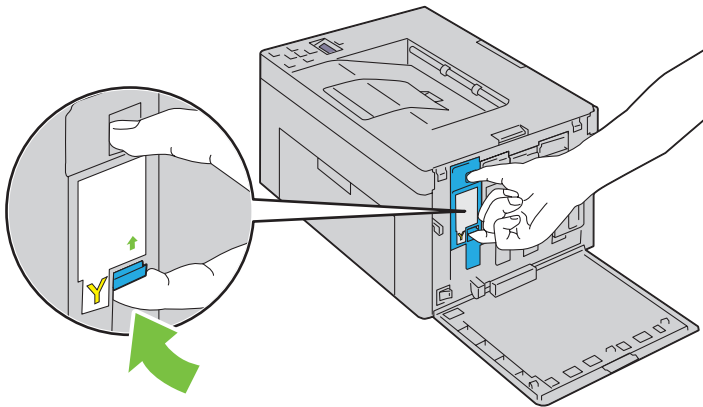
De binnenkant van de printer reinigen

⚠ WAARSCHUWING: Vermijd elektrische schokken; schakel altijd eerst de printer uit en trek de stekker uit het geaarde stopcontact alvorens u enig onderhoud gaat verrichten.

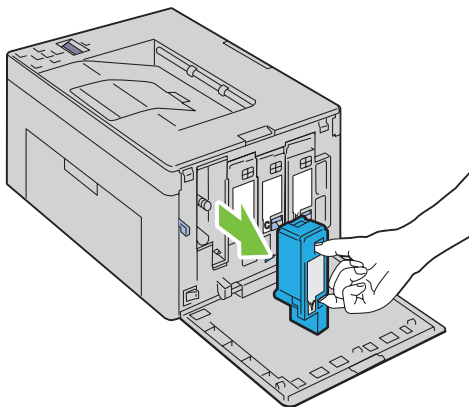
- 1 Controleer of de printer niet actief is en open de toegangsklep van de tonercassettes.



- 2 Knijp stevig op de cassette zoals getoond in de afbeelding.

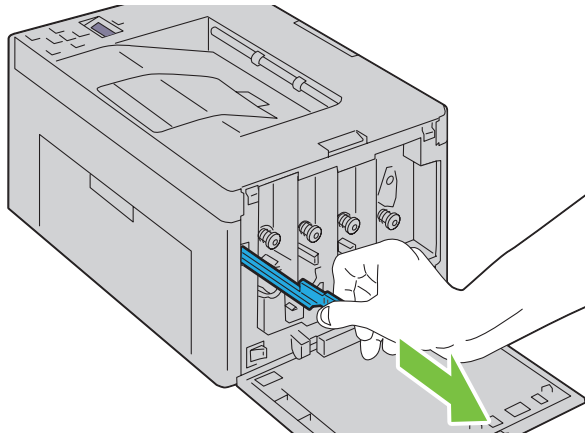


- 3 Trek de tonercassette naar buiten.

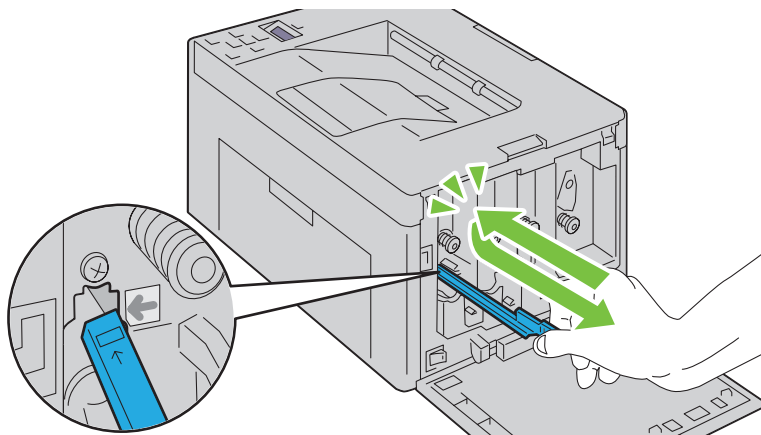


- 4 Trek ook de drie andere cassettes naar buiten.

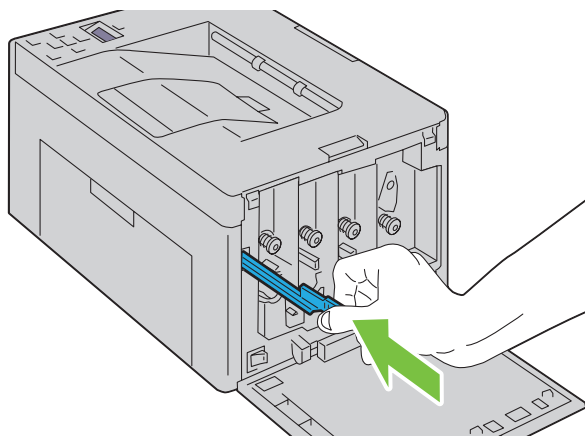
- 5 Trek de reinigingsstaaf naar buiten.



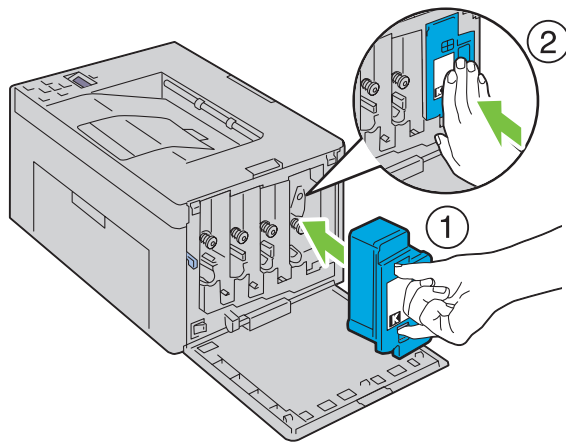
- 6 Steek de reinigingsstaaf volledig in het gat naast de pijl op de printer tot het uiteinde de binnenkant van het apparaat raakt, zoals hieronder afgebeeld, en trek deze er weer uit.



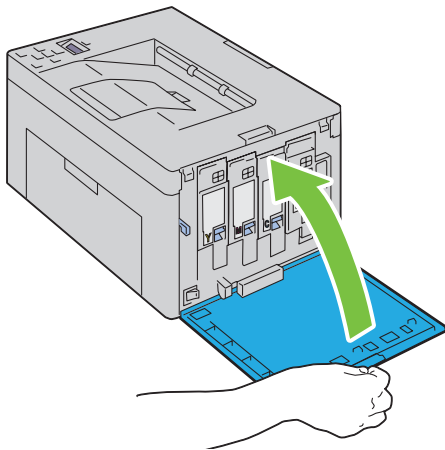
- 7 Herhaal dezelfde procedure voor de andere drie gaten.
8 Steek de reinigingsstaaf weer in zijn oorspronkelijke plek.



- 9** Breng de zwarte tonercassette aan door deze in de bijbehorende cassettehouder te plaatsen en vervolgens stevig naar binnen te duwen door in het midden van het etiket te knijpen tot de cassette vastklikt.



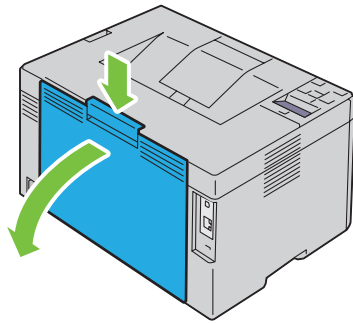
- 10** Plaats ook de drie andere cassettes terug.
11 Sluit de toegangsklep van de tonercassettes.



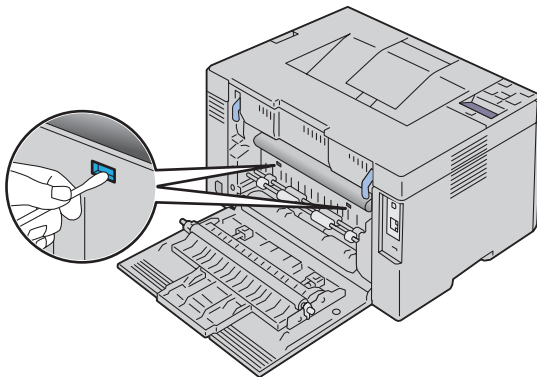
De CTD-sensor (Color Toner Density, kleurentonerdichtheid) reinigen

Reinig de CTD-sensor alleen wanneer u een alarm voor de CTD-sensor ziet verschijnen op de Statusmonitor-console of het bedieningspaneel.

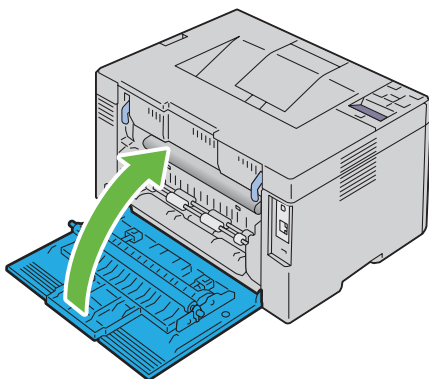
- 1 Kijk of de printer is uitgeschakeld.
- 2 Druk op de ontgrendeling van de achterklep en maak deze open.



- 3 Reinig de CTD-sensor in het apparaat met een droog wattenstaafje.




- 4 Sluit de achterklep.



- 5 Zet de printer aan.

De kleurregistratie aanpassen





In dit gedeelte wordt beschreven hoe u de kleurregistratie instelt wanneer u de printer voor het eerst installeert of wanneer u de printer hebt verplaatst.

 **OPMERKING:** Voor het Beheermenu hebt u een wachtwoord nodig als Paneelslot inst is ingesteld op Inschakelen. Voer in dit geval het opgegeven wachtwoord in en druk op de knop ✓ (Instellen).

Automatische correctie uitvoeren

Met Automatische correctie kunt u automatisch de kleurregistratie corrigeren.

Het bedieningspaneel

- 1 Druk op de knop  (Menu).
- 2 Druk op de knop  totdat Beheermenu verschijnt en druk daarna op de knop ✓ (Instellen).
- 3 Druk op de knop  totdat Onderhoud verschijnt en druk daarna op de knop ✓ (Instellen).
- 4 Druk op de knop  totdat Kleurreg-instel verschijnt en druk daarna op de knop ✓ (Instellen).
- 5 Zorg dat Automatische correctie verschijnt en druk daarna op de knop ✓ (Instellen).
- 6 Zorg dat Bent u zeker? verschijnt en druk daarna op de knop ✓ (Instellen).

Er wordt een automatische correctie uitgevoerd.

De Werkset

- 1 Klik op Start → Alle programma's → Dell Printers → Dell C1760nw Color Printer of Dell C1660w Color Printer → Werkset.






 **OPMERKING:** Het venster **Printer selecteren** verschijnt bij deze stap als meerdere printerstuurprogramma's op uw computer zijn geïnstalleerd. In dit geval klikt u op **Dell C1760nw Color Printer** of **Dell C1660w Color Printer** in de lijst **Printernaam** en vervolgens klikt u op **OK**.

De Werkset opent.

- 2 Klik op het tabblad **Printeronderhoud**.
- 3 Selecteer **Aanpassing kleurregistratie** in de lijst links op de pagina.
De pagina **Aanpassing kleurregistratie** wordt weergegeven.
- 4 Schakel het selectievakje **Aan** voor **Automatische registratie-instelling** uit.
- 5 Klik op **Start** naast **Automatische correctie**.
De kleurregistratie wordt automatisch gecorrigeerd.

Het kleurregistratieschema afdrukken

Het bedieningspaneel

- 1 Voer papier in. Zie "Afdrukmedia plaatsen" op pagina 155 voor meer informatie over het plaatsen van papier.
- 2 Druk op de knop  (Menu).
- 3 Druk op de knop  totdat Beheermenu verschijnt en druk daarna op de knop ✓ (Instellen).
- 4 Druk op de knop  totdat Onderhoud verschijnt en druk daarna op de knop ✓ (Instellen).
- 5 Druk op de knop  totdat Kleurreg-instel verschijnt en druk daarna op de knop ✓ (Instellen).
- 6 Druk op de knop  totdat Kleurreg schema verschijnt en druk daarna op de knop ✓ (Instellen).
Het kleurregistratieschema wordt afgedrukt.

De Werkset

- 1 Klik op Start → Alle programma's → Dell Printers → Dell C1760nw Color Printer of Dell C1660w Color Printer → Werkset.

 **OPMERKING:** Het venster **Printer selecteren** verschijnt bij deze stap als meerdere printerstuurprogramma's op uw computer zijn geïnstalleerd. In dit geval klikt u op **Dell C1760nw Color Printer** of **Dell C1660w Color Printer** in de lijst **Printernaam** en vervolgens klikt u op **OK**.

De Werkset opent.

- 2 Klik op het tabblad **Printeronderhoud**.
- 3 Selecteer **Aanpassing kleurregistratie** in de lijst links op de pagina.
De pagina **Aanpassing kleurregistratie** wordt weergegeven.
- 4 Schakel het selectievakje **Aan** voor **Automatische registratie-instelling** uit.
- 5 Klik op **Start** naast **Kleurregistratiegrafiek afdrukken**.
Het kleurregistratieschema wordt afgedrukt.

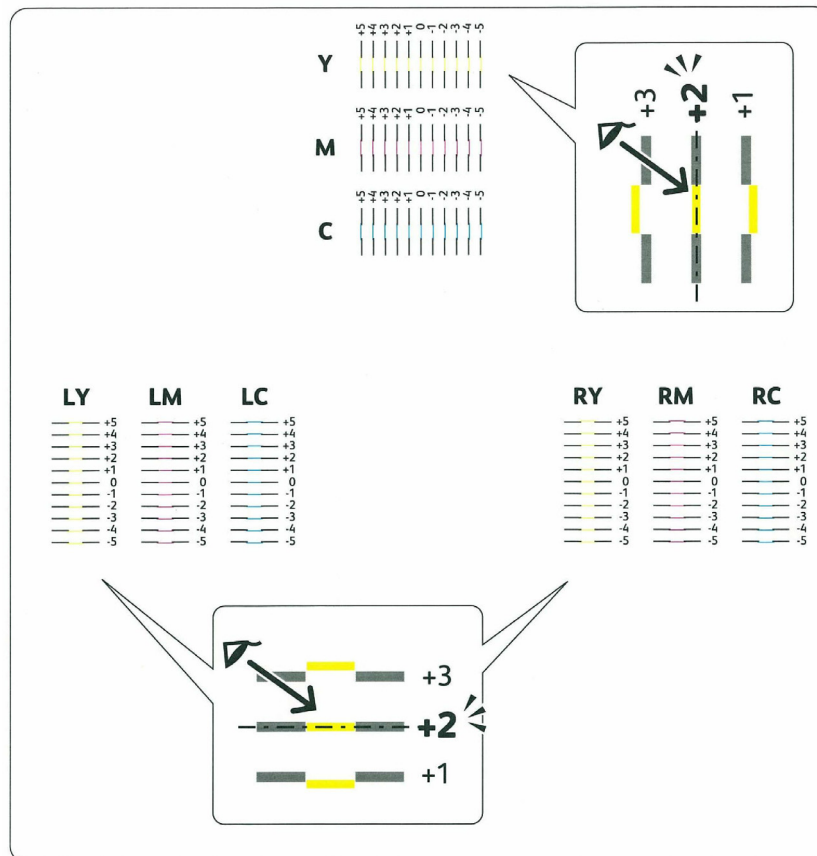
Waarden bepalen

Zoek op het kleurregistratieschema de rechtste lijnen waar de twee zwarte lijnen en de gekleurde lijn voor elk van de kleuren het dichtst zijn uitgelijnd (G, M en C).

Als u de rechtste lijn hebt gevonden, noteer dan de waarde (-5 tot +5) die voor iedere kleur door de rechtste lijn wordt aangeduid.

Als de waarde 0 is voor elke kleur, hoeft u de kleurregistratie niet aan te passen.




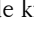
Wanneer de waarde niet 0 is, voer dan de waarde in met behulp van de procedure in "Waarden invoeren" op pagina 202.



Waarden invoeren

Het bedieningspaneel

Via het bedieningspaneel voert u de waarden in die u hebt gevonden in het kleurregistratieschema en maakt u de bijstelling.

- 1 Voer papier in. Zie "Afdrukmedia plaatsen" op pagina 155 voor meer informatie over het plaatsen van papier.
- 2 Druk op de knop  (Menu).
- 3 Druk op de knop  totdat Beheermenu verschijnt en druk daarna op de knop  (Instellen).
- 4 Druk op de knop  totdat Onderhoud verschijnt en druk daarna op de knop  (Instellen).
- 5 Druk op de knop  totdat Kleurreg-instel verschijnt en druk daarna op de knop  (Instellen).
- 6 Druk op de knop  totdat Nummer invoeren verschijnt en druk daarna op de knop  (Instellen).
- 7 Zorg dat Invoeren (G, M, C) verschijnt en druk daarna op de knop  of  tot de waarde weergegeven op het schema (bijvoorbeeld +3) verschijnt.
- 8 Druk eenmaal op de knop  en verplaats de cursor naar de volgende waarde.
- 9 Herhaal stappen 7 en 8 om alle cijfers in te voeren en druk daarna op de knop  (Instellen).
- 10 Zorg dat Invoeren (LG, LM, LC) verschijnt.
- 11 Druk op de knop  of  tot de waarde weergegeven op het schema (bijvoorbeeld +3) verschijnt.
- 12 Druk eenmaal op de knop  en verplaats de cursor naar de volgende waarde.
- 13 Herhaal stappen 11 en 12 om alle cijfers in te voeren en druk daarna op de knop  (Instellen).
- 14 Zorg dat Invoeren (RG, RM, RC) verschijnt.
- 15 Druk op de knop  of  tot de waarde weergegeven op het schema (bijvoorbeeld +3) verschijnt.
- 16 Druk eenmaal op de knop  en verplaats de cursor naar de volgende waarde.
- 17 Herhaal stappen 15 en 16 om alle cijfers in te voeren en druk daarna op de knop  (Instellen).
- 18 Druk op de knop  (Menu).
- 19 Druk op de knop  totdat Beheermenu verschijnt en druk daarna op de knop  (Instellen).
- 20 Druk op de knop  totdat Onderhoud verschijnt en druk daarna op de knop  (Instellen).
- 21 Druk op de knop  totdat Kleurreg-instel verschijnt en druk daarna op de knop  (Instellen).
- 22 Druk op de knop  totdat Kleurreg schema verschijnt en druk daarna op de knop  (Instellen).
Het kleurregistratieschema wordt dan afgedrukt met de nieuwe waarden.
- 23 Pas de waarden voor elke kleur aan tot de lijnen bij 0 het rechtst zijn. Als een lijn niet op zijn rechtst is bij 0, bepaal de waarde en pas de printer opnieuw aan.

De Werkset

Via de Werkset voert u de waarden in die u hebt gevonden in het kleurregistratieschema en maakt u de bijstelling.

- 1 Klik op Start → Alle programma's → Dell Printers → Dell C1760nw Color Printer of Dell C1660w Color Printer → Werkset.



OPMERKING: Het venster **Printer selecteren** verschijnt bij deze stap als meerdere printerstuurprogramma's op uw computer zijn geïnstalleerd. In dit geval klikt u op **Dell C1760nw Color Printer** of **Dell C1660w Color Printer** in de lijst **Printernaam** en vervolgens klikt u op **OK**.

De Werkset opent.




- 2 Klik op het tabblad **Printeronderhoud**.

- 3** Selecteer **Aanpassing kleurregistratie** in de lijst links op de pagina.
De pagina **Aanpassing kleurregistratie** wordt weergegeven.
- 4** Schakel het selectievakje **Aan** voor **Automatische registratie-instelling** uit.
- 5** Selecteer de waarde met de rechte lijn en klik daarna op **Nieuwe instellingen toepassen**.
- 6** Klik op **Start** naast **Kleurregistergrafiek afdrukken**.
Het kleurregistratieschema wordt dan afgedrukt met de nieuwe waarden.
- 7** Pas de waarden voor elke kleur aan tot de lijnen bij 0 het rechtst zijn. Als een lijn niet op zijn rechtst is bij 0, bepaal de waarde en pas de printer opnieuw aan.

 **AANWIJZING: Na het afdrukken van het kleurregistratieschema mag u de printer pas uitschakelen als de printermotor is gestopt.**

Papierstoringen verhelpen

Papierstoringen kunnen worden voorkomen door de keuze van de juiste afdrukmedia en het zorgvuldig plaatsen daarvan. Zie "Richtlijnen voor afdrukmedia" op pagina 147 voor meer informatie.

-  **OPMERKING:** De afbeeldingen die in deze handleiding worden gebruikt, zijn van de Dell™ C1760nw Color Printer, tenzij anders vermeld.
-  **OPMERKING:** De voorrangsvelinvoereenheid (PSI) is alleen beschikbaar voor de Dell C1760nw Color Printer.
-  **OPMERKING:** Alvorens u een grote hoeveelheid afdrukmedia aankoopt, wordt u geadviseerd deze eerst in de praktijk uit te proberen.

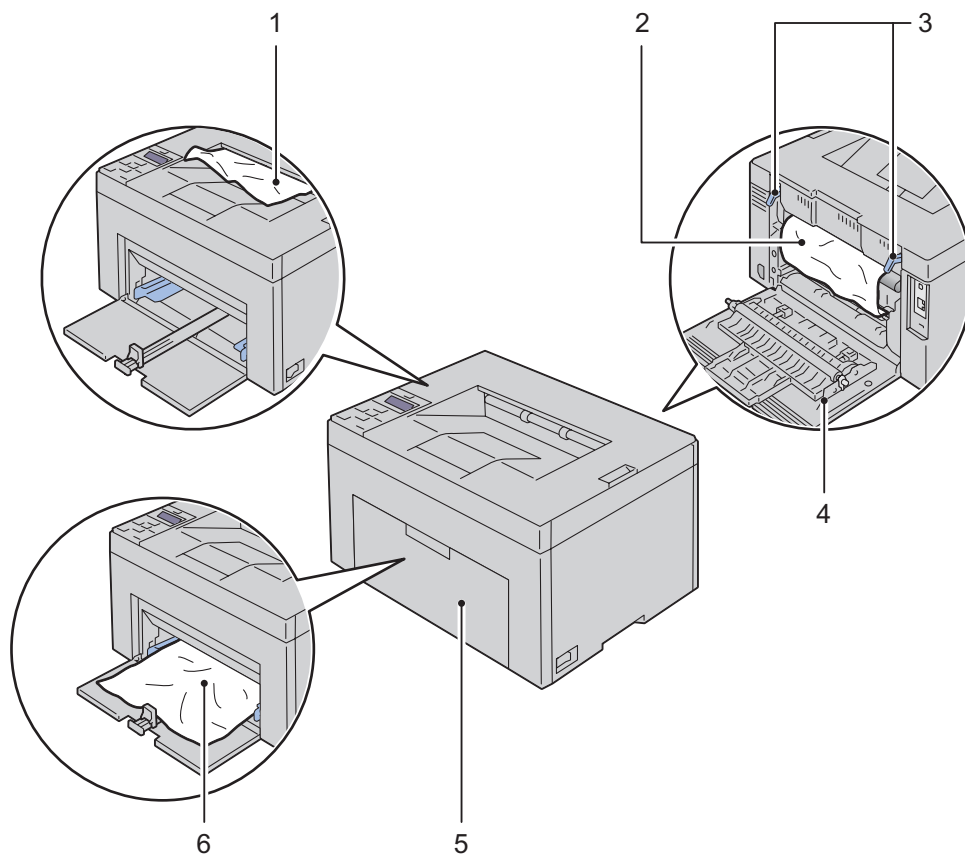
Papierstoringen voorkomen

- Gebruik alleen de aanbevolen afdrukmedia. Zie "Richtlijnen voor afdrukmedia" op pagina 147 voor meer informatie.
- Zie "Afdrukmedia plaatsen in de Invoer met meerdere doelen (MPF)" op pagina 155 en "Afdrukmedia plaatsen in de voorrangsvelinvoereenheid (PSI) (alleen Dell C1760nw Color Printer)" op pagina 163 voor de juiste wijze om het papier te plaatsen.
- Leg niet te veel afdrukmedia in de laden. Let op dat de stapel afdrukmedia niet hoger reikt dan de maximumhoogte zoals aangegeven door de lijn met een pijl op elke breedtegeleider.
- Leg geen gekreukelde, gevouwen, vochtige of omgekrulde afdrukmedia in de laden.
- Buig en waaier de afdrukmedia los en maak een nette stapel voordat u deze inlegt. Als het papier of andere afdrukmedia vastloopt, probeer het dan vel voor vel in te voeren via de MPF of PSI.
- Gebruik geen afdrukmedia die u zelf hebt bijgeknipt of afgesneden.
- Gebruik geen afdrukmedia van verschillende formaten, gewichten of soorten in dezelfde papierstapel.
- Let er bij het inleggen van de afdrukmedia op dat de aanbevolen afdrukkant boven ligt.
- Bewaar uw afdrukmedia op een plaats waar ze in goede staat blijven. Zie "Opslag van afdrukmedia" op pagina 152 voor meer informatie.
- Verwijder de PSI niet tijdens het afdrukken.
- Controleer of alle kabels voor de printeraansluitingen juist en stevig zijn aangesloten.
- Als de geleiders te stevig zijn aangedrukt, kan het papier vastlopen.

De plaats van een papierstoring bepalen

! **WAARSCHUWING:** Gebruik geen gereedschap of andere harde voorwerpen om vastgelopen papier te verwijderen. De printer zou daardoor permanent beschadigd kunnen worden.

De volgende afbeelding laat zien waar in de printer afdrukmedia kunnen vastlopen.



1	Uitvoerlade
2	Fusermodule
3	Hendels
4	Achterklep
5	Voorklep
6	Veelzijdige invoereenheid (MPF)

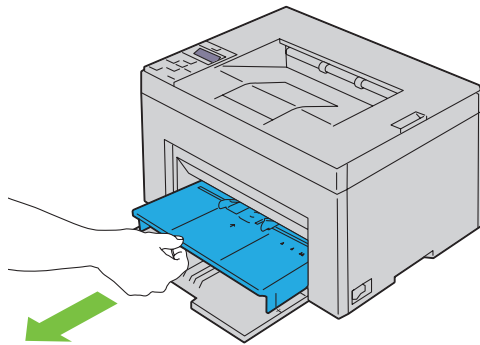
Vastzittend papier verwijderen via de voorkant van de printer

! **WAARSCHUWING:** Voordat u een van de volgende handelingen verricht, leest en volgt u eerst de veiligheidsvoorschriften in de *Belangrijke informatie*.

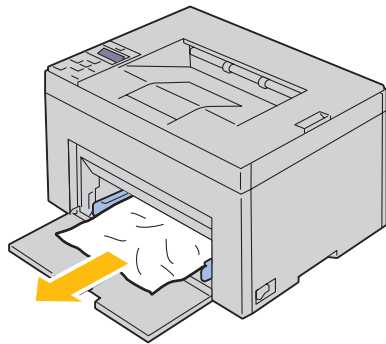
✎ **OPMERKING:** PSI is alleen beschikbaar voor de Dell C1760nw Color Printer.

✎ **OPMERKING:** Het foutbericht dat verschijnt in het bedieningspaneel, verdwijnt als u alle vastgelopen afdrukmedia uit de printer hebt verwijderd.

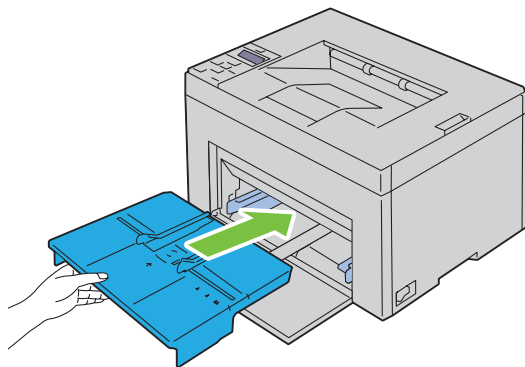
- 1 Trek de PSI eruit.



- 2 Verwijder eventueel vastzittend papier via de voorkant van de printer.



- 3 Plaats de PSI weer in de printer.




! **WAARSCHUWING:** Gebruik niet te veel kracht wanneer u de PSI terug in de printer plaatst. Daardoor kunt u de PSI of de binnenkant van de printer beschadigen.


- 4 Druk op de knop ✓ (Instellen).

Vastzittend papier verwijderen via de achterkant van de printer

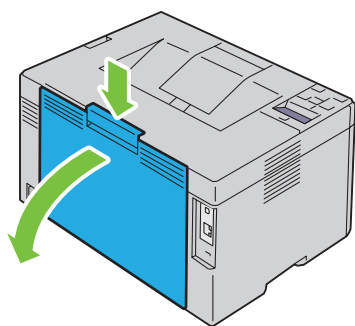
 **WAARSCHUWING:** Voordat u een van de volgende handelingen verricht, leest en volgt u eerst de veiligheidsvoorschriften in de *Belangrijke informatie*.

 **WAARSCHUWING:** Vermijd elektrische schokken; schakel altijd eerst de printer uit en trek de stekker uit het geaarde stopcontact alvorens u enig onderhoud gaat verrichten.

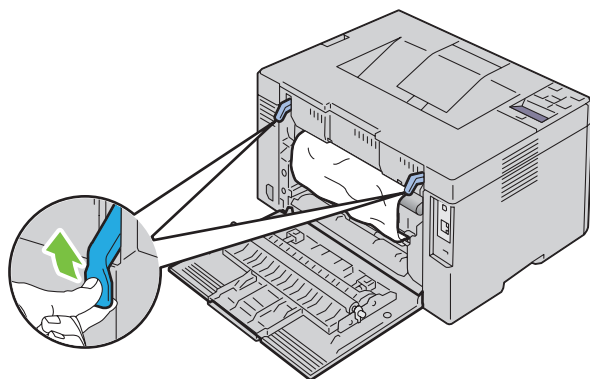
 **WAARSCHUWING:** Voorkom brandwonden. Verwijder vastgelopen papier niet direct nadat u hebt afgedrukt. De fusermodule wordt bijzonder heet tijdens gebruik.

 **OPMERKING:** Het foutbericht dat verschijnt in het bedieningspaneel, verdwijnt als u alle vastgelopen afdrukmedia uit de printer hebt verwijderd.

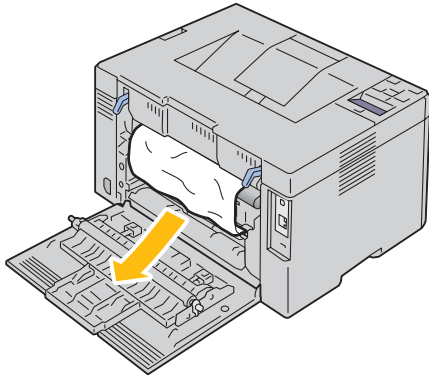
- 1 Druk op de ontgrendeling van de achterklep en maak deze open.



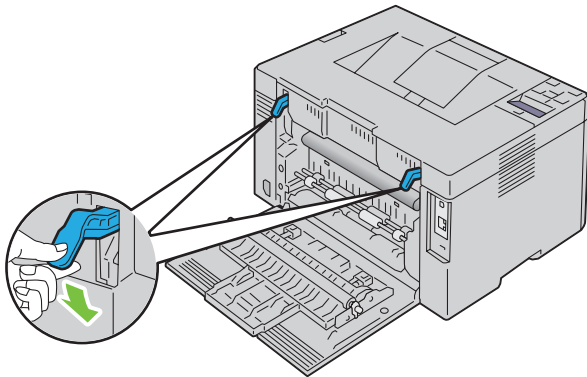
- 2 Open de ontgrendeling.



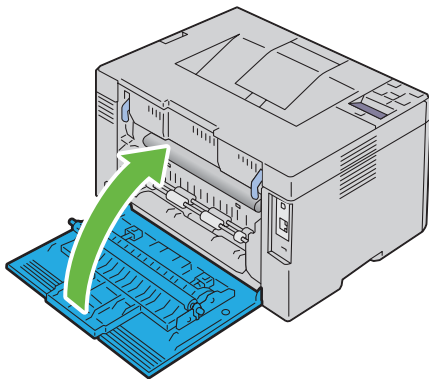
3 Verwijder eventueel vastzittend papier uit de achterkant van de printer.



4 Zet de ontgrendeling in de beginstand.




5 Sluit de achterklep.




Vastgelopen papier verwijderen uit de uitvoerlade

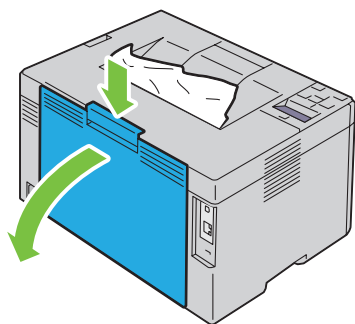
 **WAARSCHUWING:** Voordat u een van de volgende handelingen verricht, leest en volgt u eerst de veiligheidsvoorschriften in de *Belangrijke informatie*.

 **WAARSCHUWING:** Vermijd elektrische schokken; schakel altijd eerst de printer uit en trek de stekker uit het geaarde stopcontact alvorens u enig onderhoud gaat verrichten.

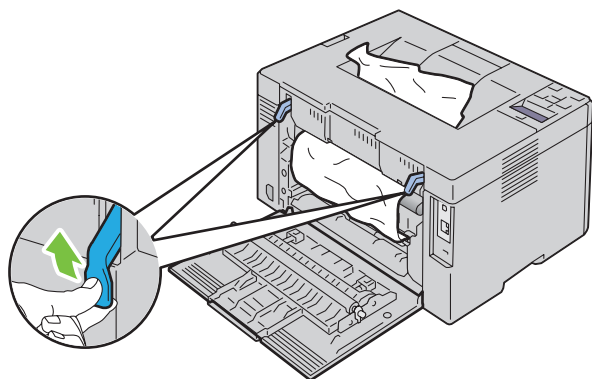
 **WAARSCHUWING:** Voorkom brandwonden. Verwijder vastgelopen papier niet direct nadat u hebt afgedrukt. De fusermodule wordt bijzonder heet tijdens gebruik.

 **OPMERKING:** Het foutbericht dat verschijnt in het bedieningspaneel, verdwijnt als u alle vastgelopen afdrukmedia uit de printer hebt verwijderd.

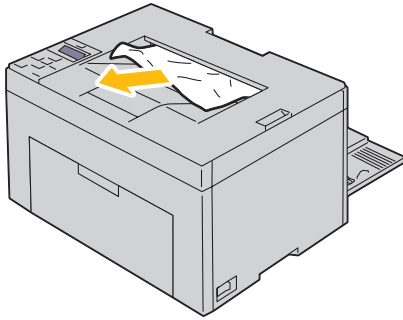
- 1 Druk op de ontgrendeling van de achterklep en maak deze open.



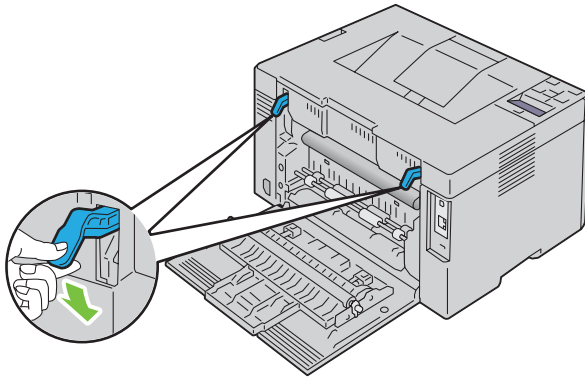
- 2 Open de ontgrendeling.



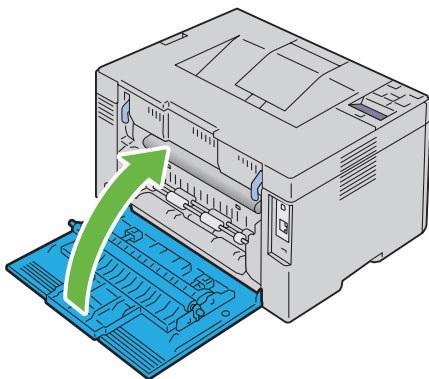
- 3 Verwijder eventueel vastzittend papier uit de achterkant van de printer. Als u geen papier kunt vinden in het doorvoertraject, verwijdert u vastgelopen papier uit de uitvoerlade.



- 4 Zet de ontgrendeling in de beginstand.





- 5 Sluit de achterklep.



- 6 Als u het vastzittend papier niet kunt verwijderen zelfs nadat u de stappen hierboven hebt uitgevoerd, houd dan de knop **X** (Annuleren) gedurende 2 seconden ingedrukt.

Het bericht *Vastgelopen papier* aan het verwijderen verschijnt en het vastzittende papier wordt uitgevoerd en een blad papier ingevoerd vanuit de MPF of PSI.


 **OPMERKING:** Na het gebruik van deze functie wordt de actuele afdructaak geannuleerd.

 **OPMERKING:** Om deze functie te kunnen gebruiken, moet er papier in de MPF of PSI zitten.

Problemen oplossen

23 Problemen oplossen 215

Problemen oplossen

 **OPMERKING:** De voorrangselinvoereenheid (PSI) is alleen beschikbaar voor de Dell™ C1760nw Color Printer.


Eenvoudige problemen met de printer

 **OPMERKING:** Ethernet-verbinding is alleen beschikbaar voor de Dell C1760nw Color Printer.

Sommige problemen met de printer kunt u zelf vrij eenvoudig verhelpen. Als zich een probleem voordoet met uw printer, controleer dan de volgende punten:

- Is het netsnoer stevig aangesloten op de printer en op een goed geaard stopcontact
- Is de printer aangezet
- Is de stroomvoorziening niet onderbroken door een schakelaar of een gesprongen zekering
- Werkt andere elektrische apparatuur die is aangesloten op hetzelfde stopcontact wel naar behoren
- Als uw printer is aangesloten op het netwerk met de Ethernet-kabel en de USB-kabel tussen de printer en de computer niet is aangesloten.
- Als uw printer is aangesloten op de computer met de USB-kabel en de Ethernet-kabel tussen de printer en het netwerk niet is aangesloten.


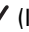
Als na controle van alle bovenstaande punten het probleem nog steeds bestaat, schakelt u de printer uit, wacht u 10 seconden en schakelt u de printer weer in. Daarmee wordt het probleem vaak verholpen.



 **OPMERKING:** Als er foutberichten worden weergegeven op het bedieningspaneel van het computerscherm, volgt u de instructies op het scherm om de printerproblemen op te lossen. Zie "Printerberichten begrijpen" op pagina 181 voor meer informatie over foutberichten en foutcodes.

Weergaveproblemen

Probleem	Oplossing
De menu-instellingen die zijn gewijzigd via het bedieningspaneel werken niet.	Instellingen in uw softwareprogramma, de printerdriver of de printerhulpprogramma's krijgen voorrang boven de instellingen die worden gemaakt via het bedieningspaneel. Wijzig de menu-instellingen vanuit de printerdriver, de printerhulpprogramma's of het softwareprogramma, in plaats van op het bedieningspaneel.


Afdrukproblemen

 **OPMERKING:** Voor het Beheermenu hebt u een wachtwoord nodig als Paneelslot inst is ingesteld op Inschakelen. Voer in dit geval het opgegeven wachtwoord in en druk op de knop  (Instellen).

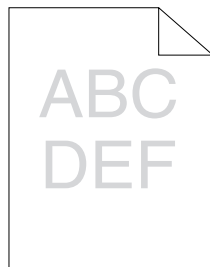
Probleem	Oplossing
Er wordt niets afgedrukt of er worden onjuiste tekens afgedrukt.	Controleer of Afdrukgeraad verschijnt op het bedieningspaneel voordat u een afdruktaak naar de printer stuurt. Druk op de knop  (Menu) om terug te keren naar het menu Afdrukgeraad. Kijk of er wel afdrukmedia in de printer zijn geplaatst. Druk op de knop  (Menu) om terug te keren naar het menu Afdrukgeraad. Controleer of u de juiste printerdriver gebruikt.

Probleem	Oplossing
	<p>Controleer of u de juiste Ethernet- kabel (alleen Dell C1760nw Color Printer) of USB-kabel gebruikt en zorg dat die stevig is aangesloten op de printer.</p> <p>Controleer of u het juiste formaat van afdrukmedia hebt geselecteerd.</p> <p>Controleer, als u een printerspouler gebruikt, of de spouler niet is vastgelopen.</p> <p>Controleer de printerinterface via het Beheer menu.</p> <p>Bepaal welke host-interface u gebruikt. Druk een apparaatinstellingenrapport af om te zien of de huidige interface-instellingen juist zijn. Raadpleeg "Een rapport/lijst afdrukken met het bedieningspaneel" op pagina 129 voor meer informatie over het afdrukken van een apparaatinstellingenrapport.</p>
Afdrukmedia worden niet goed ingevoerd of er wordt een aantal tegelijk ingevoerd.	<p>Controleer of de gebruikte afdrukmedia voldoen aan de specificaties voor uw printer. Zie "Ondersteunde papierformaten" op pagina 153 voor meer informatie.</p> <p>Ventileer de afdrukmedia voordat u deze plaatst.</p> <p>Kijk of de afdrukmedia goed zijn ingelegd.</p> <p>Zorg dat de lengte- en breedtegeleiders correct zijn aangepast.</p> <p>Controleer of de PSI goed is ingebracht.</p> <p>Plaats niet te veel afdrukmedia in de invoeren.</p> <p>Forceer bij het inleggen de afdrukmedia niet in de PSI of veelzijdige invoereenheid (MPF). Anders kunnen er vellen scheef of dubbelgevouwen worden ingevoerd.</p> <p>Controleer of de afdrukmedia niet zijn opgekruld.</p> <p>Let op dat de afdrukmedia in de juiste richting en met de juiste kant boven zijn ingelegd. Zie "Afdrukmedia plaatsen" op pagina 155 voor meer informatie.</p> <p>Leg de afdrukmedia andersom of ondersteboven en druk nogmaals af om te zien of de invoer dan beter gaat.</p> <p>Gebruik niet verschillende soorten afdrukmedia door elkaar.</p> <p>Gebruik niet afdrukmedia uit verschillende pakken door elkaar.</p> <p>Verwijder het bovenste en het onderste gekrulde vel van een pak afdrukmedia vóór u het papier inlegt.</p> <p>Leg alleen afdrukmedia in een lade wanneer deze leeg is.</p>
De envelop is gekreukt na afdrukken.	Het is belangrijk dat u de envelop goed in de lade legt, volgens de instructies in "Enveloppen plaatsen in de Invoer met meerdere doelen (MPF)" op pagina 160 of "Een envelop in de voorrangsvelinvoereenheid (PSI) plaatsen" op pagina 165.
De pagina's worden beëindigd op onverwachte plaatsen.	Verhoog de instelling voor Time-out in het menu Printerinstellingen in de Dell Printer Configuration Web Tool .
De afdrukmedia worden niet netjes opgestapeld in de uitvoerlade.	Leg de stapel afdrukmedia andersom in de PSI of de MPF.
De printer voert geen dubbelzijdige afdrukken uit.	Selecteer Omslaan via korte kant of Omslaan via lange kant in het menu Dubbelzijdig op het tabblad Algemeen in de printerdriver.

Problemen met de afdrukkwaliteit

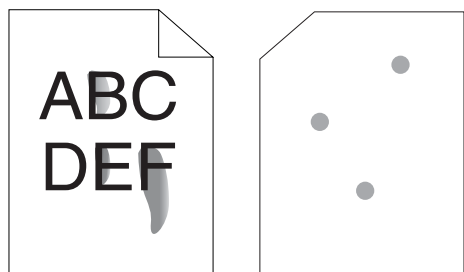
 **OPMERKING:** In dit gedeelte kunt u sommige van de volgende **Werkset**-procedures ook uitvoeren op het bedieningspaneel of met de **Dell Printer Configuration Web Tool**. Voor informatie over het gebruik van het bedieningspaneel en de **Dell Printer Configuration Web Tool**, zie "De printermenu's begrijpen" op pagina 129 en "Dell™ Printer Configuration Web Tool" op pagina 83.

De afdrukken zijn te licht



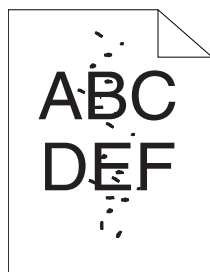
Oplossing	Ja	Nee
<p>1 De tonercassettes zijn mogelijk bijna leeg of aan vervanging toe. Controleer hoeveel toner er nog in de tonercassettes zit.</p> <ul style="list-style-type: none">a Controleer het tonerniveau op het tabblad Status in de Statusmonitor-console.b Vervang de tonercassettes als dat nodig is. <p>Is het probleem opgelost?</p>	De taak is voltooid.	Ga naar actie 2.
<p>2 Controleer of de afdrukmedia niet vochtig zijn en of de juiste afdrukmedia worden gebruikt. Zie "Ondersteunde papiersoorten" op pagina 154. Als dat niet het geval is, gebruik dan de afdrukmedia die worden aanbevolen voor de printer.</p> <p>Is het probleem opgelost?</p>	De taak is voltooid.	Ga naar actie 3.
<p>3 Controleer of de instelling Papiersoort in de printerdriver past bij de geplaatste afdrukmedia.</p> <ul style="list-style-type: none">a Controleer de instelling Papiersoort op het tabblad Algemeen in de Afdrukvoorkeuren van de printerdriver.b Plaats de juiste en droge (niet vochtige) afdrukmedia en klik daarna op Testpagina afdrucken in Printereigenschappen van de printerdriver. <p>Is het probleem opgelost?</p>	De taak is voltooid.	Ga naar actie 4.
<p>4 Schakel de Tonerbesparing in de printerdriver uit.</p> <ul style="list-style-type: none">a Zorg ervoor dat op het tabblad Overige in de Afdrukvoorkeuren van de printerdriver Uit is geselecteerd in het keuzemenu Tonerbesparing. <p>Is het probleem opgelost?</p>	De taak is voltooid.	Neem contact op met Dell.

De toner vlekt of de afdruk laat los/vlek op achterzijde



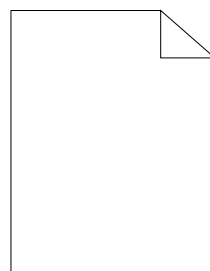
Oplossing	Ja	Nee
<p>1 Het oppervlak van de afdrukmedia kan ongelijkmatig zijn. Probeer of het helpt de instelling Papiersoort in de printerdriver te wijzigen. Wijzig bijvoorbeeld normaal papier in dik papier.</p> <p>a Wijzig de instelling Papiersoort op het tabblad Algemeen in de Afdrukvoorkeuren van de printerdriver.</p> <p>Is het probleem opgelost?</p>	De taak is voltooid.	Ga naar actie 2.
<p>2 Controleer of de juiste afdrukmedia worden gebruikt. Zie "Ondersteunde papiersoorten" op pagina 154. Als dat niet het geval is, gebruik dan de afdrukmedia die worden aanbevolen voor de printer.</p> <p>Is het probleem opgelost?</p>	De taak is voltooid.	Ga naar actie 3.
<p>3 Pas de temperatuur van de fusermodule aan.</p> <p>a Start de Werkset, klik op Fusereenheid aanpassen op het tabblad Printeronderhoud.</p> <p>b Pas de fixeertemperatuur aan door de waarde van uw afdrukmedia in te stellen.</p> <p>c Klik op Nieuwe instellingen toepassen.</p> <p>d Klik op Sluiten om de Werkset te verlaten.</p> <p>Is het probleem opgelost?</p>	De taak is voltooid.	Neem contact op met Dell.

Her en der vlekken/onscherpe beelden



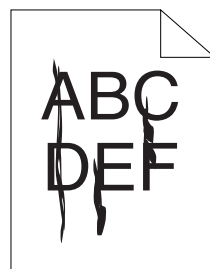
Oplossing	Ja	Nee
1 Controleer of de tonercassettes correct zijn geplaatst. Zie "Een tonercassette installeren" op pagina 194. Is het probleem opgelost?	De taak is voltooid.	Ga naar actie 2.
2 Als u tonercassettes gebruikt die niet van Dell zijn, installeer dan tonercassettes van Dell. Is het probleem opgelost?	De taak is voltooid.	Ga naar actie 3.
3 Reinig de fusermodule. a Plaats één vel papier in de MPF en druk een effen beeld af op het hele papier. b Plaats het bedrukte vel met de te bedrukken zijde naar beneden gericht en druk dan een blanco vel papier af. Is het probleem opgelost?	De taak is voltooid.	Neem contact op met Dell.

De gehele afdruk is blanco



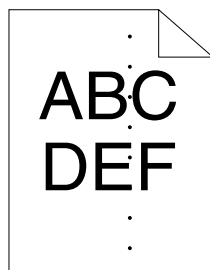
Neem contact op met Dell als dit probleem zich voordoet.

Er lopen strepen over de afdruk



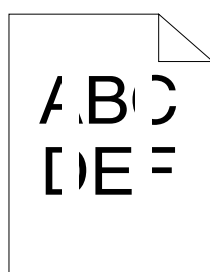
Neem contact op met Dell als dit probleem zich voordoet.

Gekleurde stippen



Neem contact op met Dell als dit probleem zich voordoet.

Verticale blanco strepen

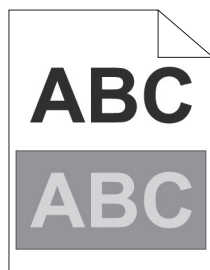


Oplossing	Ja	Nee
1 Reinig de binnenkant van de printer en voer een proefafdruk uit. a Reinig de binnenkant van de printer met de reinigungsstaaf. Zie "De binnenkant van de printer reinigen" op pagina 196. b Klik op Testpagina afdrukken in Printereigenschappen van de printerdriver. Is het probleem opgelost?	De taak is voltooid.	Neem contact op met Dell.

Donkere vlekken

Oplossing	Ja	Nee
1 Pas de verzendbias aan. a Start de Werkset en klik op BTR instellen op het tabblad Printeronderhoud . b Pas de instelling voor de gebruikte soort afdrukmedia aan. Is het probleem opgelost?	De taak is voltooid.	Ga naar actie 2.
2 Als u geen afdrukmedia gebruikt die voor de printer worden aanbevolen, stap dan over op de afdrukmedia die worden aanbevolen. Is het probleem opgelost?	De taak is voltooid.	Neem contact op met Dell.

Spookbeelden



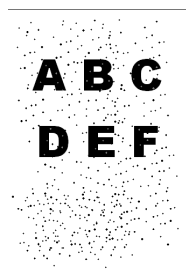
Oplossing	Ja	Nee
<p>1 Pas de verzendbias aan.</p> <ul style="list-style-type: none"> a Start de Werkset en klik op Grafiekafdruk op het tabblad Diagnose. b Klik op Configuratiegrafiek ghost. <p>De configuratiegrafiek ghost wordt afgedrukt.</p> <ul style="list-style-type: none"> c Start de Werkset en klik op Modus voor BTR vernieuwen op het tabblad Printeronderhoud. d Schakel het selectievakje naast Aan in en klik daarna op Nieuwe instellingen toepassen. e Klik op Grafiekafdruk op het tabblad Diagnose. f Klik op Configuratiegrafiek ghost. <p>De configuratiegrafiek ghost wordt afgedrukt.</p> <p>Is het probleem opgelost?</p>	De taak is voltooid.	Ga naar actie 2.
<p>2 Het oppervlak van de afdrukmedia kan ongelijkmatig zijn. Probeer of het helpt de instelling Papiersoort in de printerdriver te wijzigen. Wijzig bijvoorbeeld normaal papier in dik papier.</p> <ul style="list-style-type: none"> a Wijzig de instelling Papiersoort op het tabblad Algemeen in de Afdrukvoorkeuren van de printerdriver. <p>Is het probleem opgelost?</p>	De taak is voltooid.	Ga naar actie 3.
<p>3 Pas de temperatuur van de fusermodule aan.</p> <ul style="list-style-type: none"> a Start de Werkset en klik op Fusereenheid aanpassen op het tabblad Printeronderhoud. b Pas de fixeertemperatuur aan door de waarde van uw afdrukmedia in te stellen. c Klik op Nieuwe instellingen toepassen. d Klik op Sluiten om de Werkset te verlaten. <p>Is het probleem opgelost?</p>	De taak is voltooid.	Ga naar actie 4.
<p>4 Als u geen afdrukmedia gebruikt die voor de printer worden aanbevolen, stap dan over op de afdrukmedia die worden aanbevolen.</p> <p>Is het probleem opgelost?</p>	De taak is voltooid.	Neem contact op met Dell.

Mist



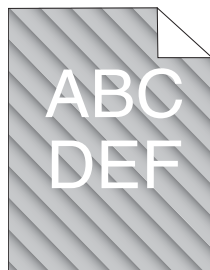
Oplissing	Ja	Nee
1 Is de hele pagina te licht gedrukt?	Neem contact op met Dell.	Ga naar actie 2.
2 Start Roerfunctie ontwikkelaar . a Start de Werkset en klik op Roerfunctie ontwikkelaar op het tabblad Diagnose . b Klik op Start . Is het probleem opgelost?	De taak is voltooid.	Neem contact op met Dell.

Bead-Carry-Out (BCO)



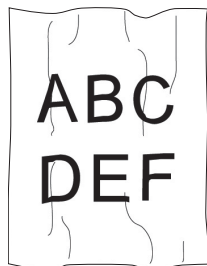
Oplissing	Ja	Nee
1 Stel de hoogte van de locatie in als de printer op grote hoogte is geïnstalleerd. a Start de Werkset en klik op Hoogte regelen op het tabblad Printeronderhoud . b Selecteer de waarde die ongeveer de hoogte aangeeft van de locatie waar de printer is geïnstalleerd. Is het probleem opgelost?	De taak is voltooid.	Neem contact op met Dell.

'Auger'-markering



Oplossing	Ja	Nee
<p>1 De tonercassettes zijn mogelijk bijna leeg of aan vervanging toe. Controleer hoeveel toner er nog in de tonercassettes zit.</p> <ul style="list-style-type: none">a Controleer het tonerniveau op het tabblad Status in de Statusmonitor-console.b Vervang de tonercassettes als dat nodig is. <p>Is het probleem opgelost?</p>	De taak is voltooid.	Ga naar actie 2.
<p>2 Start Roerfunctie ontwikkelaar.</p> <ul style="list-style-type: none">a Start de Werkset en klik op Roerfunctie ontwikkelaar op het tabblad Diagnose.b Klik op Start. <p>Is het probleem opgelost?</p>	De taak is voltooid.	Neem contact op met Dell.

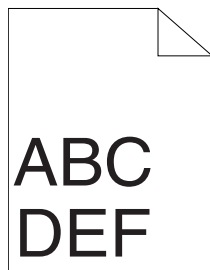
Gekreukt/geklekt papier



Oplossing	Ja	Nee
<p>1 Controleer of de juiste afdrukmedia worden gebruikt. Zie "Ondersteunde papierformaten" op pagina 153 en "Richtlijnen voor afdrukmedia" op pagina 147. Als dat niet het geval is, gebruik dan de afdrukmedia die worden aanbevolen voor de printer.</p> <p>Is het probleem opgelost?</p>	De taak is voltooid.	<p>Bij afdrukken op een envelop gaat u naar actie 2.</p> <p>Bij afdrukken op andere afdrukmedia dan enveloppen neemt u contact op met Dell.</p>

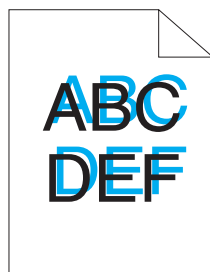
Oplossing	Ja	Nee
2 Controleer de kreuk. Bevindt de kreuk zich binnen 30 mm van de vier randen van de envelop?	Dit type kreuk is normaal. Uw printer maakt geen fout.	Is de envelop 220 mm of langer (C5 of Envelop #10), gaat u naar actie 3a. Als de envelop korter dan 220 mm (Monarch of DL) is, gaat u naar actie 3b.
3a Heeft de envelop een klep aan de lange zijde?	De envelop is Envelop #10. Ga naar actie 4b.	De envelop is C5. Ga naar actie 4a.
3b Leg de envelop met de lange zijde in de MPF met de klep open en de beeldzijde omhoog. Zie "Wanneer u Envelop #10, DL of Monarch plaatst" op pagina 160 voor meer informatie. Is het probleem opgelost?	De taak is voltooid.	Ga naar actie 4b.
4a Leg de envelop in de MPF met de klep open en de beeldzijde omhoog. Zie "Wanneer u C5 plaatst" op pagina 161 voor meer informatie. Is het probleem opgelost?	De taak is voltooid.	Neem contact op met Dell.
4b Gebruik een ander formaat envelop. Is het probleem opgelost?	De taak is voltooid.	Neem contact op met Dell.

De bovenmarge is incorrect



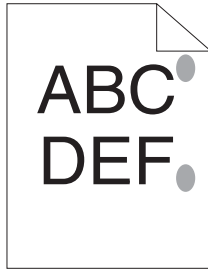
Oplossing	Ja	Nee
1 Zorg dat de marges juist zijn ingesteld in de toepassing die wordt gebruikt. Is het probleem opgelost?	De taak is voltooid.	Neem contact op met Dell.

De kleurregistratie is verschoven




Oplossing	Ja	Nee
<p>1 Voer automatische aanpassing van de kleurregistratie uit.</p> <ul style="list-style-type: none"> a Start de Werkset en klik op Aanpassing kleurregistratie op het tabblad Printeronderhoud. b Schakel het selectievakje Aan voor Automatische registratie-instelling uit. c Klik op Start naast Automatische correctie. <p>Is het probleem opgelost?</p>	De taak is voltooid.	Ga naar actie 2.
<p>2 Reinig de CTD-sensor.</p> <ul style="list-style-type: none"> a Reinig de CTD-sensor. Zie "De CTD-sensor (Color Toner Density, kleurentonerdichtheid) reinigen" op pagina 199. b Start de Werkset en klik op Aanpassing kleurregistratie op het tabblad Printeronderhoud. c Schakel het selectievakje Aan voor Automatische registratie-instelling uit. d Klik op Start naast Automatische correctie. <p>Is het probleem opgelost?</p>	De taak is voltooid.	Ga naar actie 3.
<p>3 Druk het kleurregistratieschema af en corrigeer handmatig de kleurregistratie.</p> <ul style="list-style-type: none"> a Klik op Aanpassing kleurregistratie op het tabblad Printeronderhoud. b Schakel het selectievakje Aan voor Automatische registratie-instelling uit. c Klik op Start naast Kleurregistergrafiek afdrukken. Het kleurregistratieschema wordt afgedrukt. d Selecteer de waarde met de rechte lijn. Zie "De kleurregistratie aanpassen" op pagina 200 voor meer informatie. e Klik op Nieuwe instellingen toepassen. f Klik op Start naast Kleurregistergrafiek afdrukken om het kleurregistratieschema opnieuw af te drukken. g Pas de waarden voor elke kleur aan tot de lijnen bij 0 het rechtst zijn. <p>Is het probleem opgelost?</p>	De taak is voltooid.	Neem contact op met Dell.

Papier met reliëf




Oplossing	Ja	Nee
1 Reinig de fusermodule. a Plaats één vel papier in de MPF en druk een effen beeld af op het hele papier. b Plaats het bedrukte vel met de te bedrukken zijde naar beneden gericht en druk dan een blanco vel papier af. Is het probleem opgelost?	De taak is voltooid.	Neem contact op met Dell.

Ruis

 **OPMERKING:** In dit gedeelte kunt u sommige van de volgende **Werkset**-procedures ook uitvoeren op het bedieningspaneel of met de **Dell Printer Configuration Web Tool**. Voor informatie over het gebruik van het bedieningspaneel en de **Dell Printer Configuration Web Tool**, zie "De printermenu's begrijpen" op pagina 129 en "Dell™ Printer Configuration Web Tool" op pagina 83.

Oplossing	Ja	Nee
<p>1 Zoek de oorzaak van het probleem door de tonercassettes te verwijderen.</p> <ul style="list-style-type: none">a Verwijder de tonercassettes. Zie "Tonercassettes vervangen" op pagina 192.b Start de Werkset en klik op Machinecontrole op het tabblad Diagnose.c Selecteer Bedieningscontrole hoofdmotor in het keuzemenu en klik op Start.d Klik op Geluid afspelen om het motorgeluid te controleren. <p>Komt het geluid van de printer overeen met het geluid van de knop Geluid afspelen?</p>	Ga naar actie 2.	Neem contact op met Dell.
<p>2</p> <ul style="list-style-type: none">a Klik op Machinecontrole op het tabblad Diagnose.b Selecteer Controle inspuitmotor (Geel), Controle inspuitmotor (Magenta), Controle inspuitmotor (Cyaan) of Controle inspuitmotor (Zwart) in het keuzemenu en klik op Start.c Klik op Geluid afspelen om het motorgeluid te controleren.d Herhaal stappen a en b om de inspuitmotoren te controleren voor de rest van de tonercassettes. <p>OPMERKING: U kunt de Controle inspuitmotor voor CMYK uitvoeren in willekeurige volgorde.</p> <p>OPMERKING: Controleer de werking van de inspuitmotor niet herhaaldelijk.</p> <p>Komt het geluid van de printer overeen met het geluid van de knop Geluid afspelen?</p>	Ga naar actie 3.	Neem contact op met Dell.
<p>3</p> <ul style="list-style-type: none">a Plaats de tonercassettes terug.b Voer actie 2 opnieuw uit. <p>Komt het geluid van de printer overeen met het geluid van de knop Geluid afspelen?</p>	De taak is voltooid.	Neem contact op met Dell.

Papierstoring

 **OPMERKING:** In dit gedeelte kunt u sommige van de volgende **Werkset**-procedures ook uitvoeren op het bedieningspaneel of met de **Dell Printer Configuration Web Tool**. Voor informatie over het gebruik van het bedieningspaneel en de **Dell Printer Configuration Web Tool**, zie "De printermenu's begrijpen" op pagina 129 en "Dell™ Printer Configuration Web Tool" op pagina 83.

Vastgelopen papier door verkeerde invoer.

Oplossing	Ja	Nee
1 Verwijder het papier uit de PSI en zorg dat papier goed in de MPF is geplaatst. Is het probleem opgelost?	De taak is voltooid.	Ga verder met de actie die overeenkomt met de soort afdrukmedia die worden gebruikt: <ul style="list-style-type: none"> • Dik – 2a • Dun – 2b • Envelop - 2c Bij het uitvoeren van dubbelzijdig afdrukken, gaat u naar actie 2d. Bij gebruik van ander papier dan het bovengenoemde of bij het niet uitvoeren van dubbelzijdig afdrukken, gaat u naar actie 2e.
2a Gebruik dik papier van 216 g/m ² of minder. Is het probleem opgelost?	De taak is voltooid.	Ga naar actie 3a.
2b Gebruik dun papier van 60 g/m ² of meer. Is het probleem opgelost?	De taak is voltooid.	Ga naar actie 3a.
2c Het is belangrijk dat u de envelop goed in de MPF legt, volgens de instructies in "Enveloppen plaatsen in de Invoer met meerdere doelen (MPF)" op pagina 160. Is het probleem opgelost?	De taak is voltooid.	Ga naar actie 3b.
2d Controleer of de afdrukmedia niet zijn opgekruld. Is het probleem opgelost?	De taak is voltooid.	Ga naar actie 3a.
2e Zijn de afdrukmedia vochtig?	Ga naar actie 3c.	Ga naar actie 3a.
3a Waaier de afdrukmedia uit. Is het probleem opgelost?	De taak is voltooid.	Ga naar actie 3c. Neem contact op met Dell als u handmatig dubbelzijdig afdrukken of een envelop gebruikt.
3b Als de envelop vervormd is, corrigeer dit of gebruik een andere envelop. Is het probleem opgelost?	De taak is voltooid.	Ga naar actie 3a.
3c Draai de afdrukmedia om. Is het probleem opgelost?	De taak is voltooid.	Ga naar actie 4.
4 Gebruik afdrukmedia die niet vochtig zijn. Is het probleem opgelost?	De taak is voltooid.	Neem contact op met Dell.

Vastgelopen papier door meerdere vellen

Oplissing	Ja	Nee
1 Verwijder het papier uit de PSI, en zorg dat papier goed in de MPF is geplaatst. Is het probleem opgelost?	De taak is voltooid.	Ga naar actie 2.
2 Zijn de afdrukmedia vochtig?	Ga naar actie 3a.	Ga naar actie 3b.
3a Gebruik afdrukmedia die niet vochtig zijn. Is het probleem opgelost?	De taak is voltooid.	Ga naar actie 3b.
3b Waaier de afdrukmedia uit. Is het probleem opgelost?	De taak is voltooid.	Neem contact op met Dell.

Draadloze problemen

Probleem	Oplissing
Kan geen draadloze verbinding maken.	Controleer of de Ethernet-kabel (alleen Dell C1760nw Color Printer) en USB-kabel zijn losgekoppeld van de printer. Controleer of Draadloos LAN is ingesteld op Inschakelen. Zie "Draadloos LAN" op pagina 131. Probeer de firewall van uw computer uit te schakelen. De firewall op uw computer kan de communicatie met uw printer blokkeren.
Kan geen draadloze verbinding maken met WPS (WiFi Protected Setup®).	Controleer of de beveiligingsinstelling van het draadloze LAN-toegangspunt of de draadloze router WPA of WPA2 is. (WEP wordt niet ondersteund op WPS.) Zet de printer uit en daarna weer aan.
Het bericht Sessie-overlap draadloos - fout wordt weergegeven wanneer u de draadloze verbinding instelt.	Twee of meer draadloze LAN-toegangspunten of routers voeren de WPS-configuratie mogelijk tegelijkertijd uit. Wacht even en probeer het dan opnieuw.
Kan geen draadloze verbinding maken met de WPS-PBC (WiFi Protected Setup-Push Button Configuration).	Druk op de knop WPS op het draadloze LAN-toegangspunt of de draadloze router binnen 2 minuten nadat u de WPS-bewerking op de printer hebt gestart. Raadpleeg de bij het draadloze LAN-toegangspunt of de draadloze router geleverde handleiding voor meer informatie over het draadloze LAN-toegangspunt of de draadloze router.
Kan geen draadloze verbinding maken met WPS-PIN (WiFi Protected Setup-Personal Identification Number).	Controleer of de pincode die u op uw computer hebt ingevoerd juist is.
Kan geen verbinding maken met het draadloze netwerk na het instellen van de draadloze verbinding.	Controleer of de wachtwoordzin voor WPA/WPA2-versleuteling of WEP-sleutel ingesteld op het draadloze LAN-toegangspunt of de draadloze router is gewijzigd. (Een wachtwoordzin kan omschreven worden als een sleutel op sommige toegangspunten of routers). Raadpleeg de bij het draadloze LAN-toegangspunt of de draadloze router geleverde handleiding voor meer informatie over het draadloze LAN-toegangspunt of de draadloze router.

Overige problemen

Probleem	Oplossing
Er is vocht in de printer gecondenseerd.	Dit kan zich in de winter voordoen binnen enkele uren nadat u de ruimte begint te verwarmen. Dit komt ook voor wanneer u de printer gebruikt op een plaats met een relatieve luchtvochtigheid van 85% of hoger. Verminder de luchtvochtigheid of verplaats de printer naar een minder vochtige omgeving.

Contact opnemen met de klantenservice

Wanneer u telefonische hulp inroept, is het belangrijk dat u precies het probleem kunt beschrijven of de foutmelding kunt doorgeven die op het scherm verschijnt.

Bovendien moet u het model en het serienummer van uw printer bij de hand hebben. Deze vindt u op het etiket dat zich aan de binnenkant van de zijklep van uw printer bevindt.

Appendix

Appendix..... 233

Index..... 235

Appendix

Dell-beleid voor technische ondersteuning

Technische ondersteuning door onderhoudstechnici vereist de medewerking en participatie van de klant in het proces van probleemoplossing en bestaat uit het herstellen van het besturingssysteem, softwareprogramma en hardwarestuurprogramma's in hun oorspronkelijke configuratie zoals bij aflevering door Dell, en ook de verificatie van de juiste werking van de printer en alle door Dell geïnstalleerde apparatuur. Naast deze technische hulp door onderhoudstechnici is er online ondersteuning beschikbaar via Dell Support. Aanvullende opties voor technische ondersteuning kunnen tegen betaling verkrijgbaar zijn.

Dell biedt beperkte technische ondersteuning voor de printer en alle door Dell geïnstalleerde software en randapparatuur. Voor ondersteuning van software en randapparatuur van andere merken kunt u terecht bij de fabrikant daarvan. Dit geldt tevens voor onderdelen die zijn aangeschaft bij en/of geïnstalleerd door Software & Peripherals (DellWare), ReadyWare en Custom Factory Integration (CFI/DellPlus).

Online diensten

U kunt meer te weten komen over Dell-producten en -diensten op de volgende websites:

www.dell.com

www.dell.com/ap (alleen voor landen in Azië/Pacifisch gebied)

www.dell.com/jp (alleen Japan)

www.euro.dell.com (alleen Europa)

www.dell.com/la (landen in Latijns-Amerika en het Caraïbische gebied)

www.dell.ca (alleen Canada)

U krijgt via de volgende websites en e-mailadressen toegang tot Dell-ondersteuning:

- Dell-ondersteuningswebsites

support.dell.com

support.euro.dell.com (alleen Europa)

- E-mailadressen Dell-ondersteuning

mobile_support@us.dell.com

support@us.dell.com

la-techsupport@dell.com (alleen landen in Latijns-Amerika en het Caraïbische gebied)

apsupport@dell.com (alleen voor landen in Azië/Pacifisch gebied)

- E-mailadressen Dell-marketing en -verkoop

apmarketing@dell.com (alleen voor landen in Azië/Pacifisch gebied)

sales_canada@dell.com (alleen Canada)

- Anoniem bestandsoverdrachtsprotocol (FTP)

ftp.dell.com

Meld u aan als gebruiker: `anonymous` en gebruik uw e-mailadres als wachtwoord.

Garantie en beleid voor retourzending

Dell Computer Corporation ("Dell") vervaardigt alle apparatuur uit onderdelen en componenten die nieuw zijn of equivalent aan nieuw, in overeenstemming met de industriële standaardpraktijk. Voor informatie over de Dell-garantie voor uw printer, zie support.dell.com.

Kringloopinformatie

Klanten wordt geadviseerd hun gebruikte computerhardware, monitors, printers en andere randapparatuur op een milieuvriendelijke manier af te voeren. Mogelijke methoden zijn onder andere hergebruik van producten of delen hiervan en het recyclen van producten, componenten en/of materialen.

Voor specifieke informatie over de wereldwijde recyclingprogramma's van Dell, zie www.dell.com/recyclingworldwide.

Contact opnemen met Dell

U kan de Dell-ondersteuning bereiken via support.dell.com. Kies uw regio op de pagina WELCOME TO DELL SUPPORT en vul de gevraagde gegevens in om toegang te krijgen tot de hulpprogramma's en informatie.

U kan met Dell elektronisch contact opnemen via de volgende adressen:

- Het internet
www.dell.com
www.dell.com/ap (alleen voor landen in Azië/Pacifisch gebied)
www.dell.com/jp (alleen Japan)
www.euro.dell.com (alleen Europa)
www.dell.com/la (landen in Latijns-Amerika en het Caraïbische gebied)
www.dell.ca (alleen Canada)
- Anoniem bestandsoverdrachtsprotocol (FTP)
[ftp.dell.com](ftp://ftp.dell.com)
Meld u aan als gebruiker: anonymous en gebruik uw e-mailadres als wachtwoord.
- Elektronische klantendienst
mobile_support@us.dell.com
support@us.dell.com
la-techsupport@dell.com (alleen landen in Latijns-Amerika en het Caraïbische gebied)
apsupport@dell.com (alleen voor landen in Azië/Pacifisch gebied)
support.jp.dell.com (alleen Japan)
support.euro.dell.com (alleen Europa)
- Elektronische service voor prijsopgaven
apmarketing@dell.com (alleen voor landen in Azië/Pacifisch gebied)
sales_canada@dell.com (alleen Canada)

Index

Numerics

100Base-TX Full-Duplex, 105

100Base-TX Half-Duplex, 105

10Base-T Full-Duplex, 105

10Base-T Half-Duplex, 105

A

A4, 153

A5, 153

Aan/uit-schakelaar, 21

Aanbevolen papier, 148

Aanmeldingsfout, 96, 144

Aanmeldingsfout - Pogingen, 94

Aanpassing kleurregistratie, 121

Aansluitingsspecificatie, 29, 187

Aansluitingstype, 29, 187

Aantal vellen, 93

Achterklep, 22, 206

Achterklepontgrendeling, 22

Ad-hoc, 111

Afdrukken, 173

Afdrukken op groter papierformaat
uitschakelen, 94, 96

Afdrukken op papier met briefhoofd, 149

Afdrukmedia, 191

Afdrukmedia plaatsen, 155

Afdrukmedia plaatsen in de Invoer met meerdere
doelen (MPF), 43, 155

Afdrukmedia plaatsen in de
voorrangselinvoereenheid (PSI), 48, 163

Afdrukmedia-afmetingen, 155

Afdrukproblemen, 215

Afdrukserver resetten, 112

Afdrukserverinstellingen, 86, 88, 101, 104

Afdrukserverrapporten, 101

Afdruksnelheid, 91

Afdrukvolume, 86, 88, 114

Afmetingen, 185

Apparaatinstellingen, 95, 129

Appendix, 233

Asset-tagnummer, 92

Auto kleurregin, 140

Auto logafdruk, 137

Automatische logboekafdruk, 94, 96

Automatische registratie-instelling, 94, 98

Automatische SSID-instelling, 32

B

B5, 153

Basisgeheugen, 185

Basisinformatie, 104

Bedieningspaneel, 21, 79
knop, 79

Beheerderwachtwoord, 113

Beheermenu, 130

Beknopte naslaggids, 17

Belangrijke informatie, 17

Beleid voor retourzending, 234

Bericht Toner bijna op, 94, 96

Bestel benodigdheden via, 86, 88

Bestellen van benodigdheden, 25

Beveiliging, 94, 96, 113, 143

Beveiligingsinstellingen, 111

Bonjour (mDNS), 103, 105, 109, 134

Bovenkader, 87

BTR instellen, 94, 97, 120, 139

BTR vernieuwen, 95, 99, 142

C

C5, 153
Carbonvrij kopieerpapier, 148
CCP, 148
Compatibiliteit besturingssysteem, 185
Configuratie directe verbinding, 51
Configuratie netwerkverbinding, 54
Contact opnemen met de klantenservice, 230
Contactpersoon, 87
Controleren van de IP-instellingen, 41

D

De binnenkant van de printer reinigen, 196
De CTD-sensor (Color Toner Density, kleurentonerdichtheid) reinigen, 199
De kleurregistratie aanpassen, 200
De paneelvergrendeling uitschakelen, 145
De printer aanzetten, 36
De printer instellen, 37
De printer onderhouden, 191
De tonercassette verwijderen, 192
Dell Printer Configuration Web Tool, 83
Dell servicetag-nummer, 92
Dell Supplies Management System, 177
Dell-beleid voor technische ondersteuning, 233
Details, 92
Diagram, 142
Directe verbinding, 29
DL, 153
DL LZE, 153
DNS, 102, 106
Draadloos LAN, 111, 131
Draadloze problemen, 229
Draadloze verbinding, 30

E

Een afdruktaak annuleren, 174
Een afdruktaak naar de printer sturen, 173
Een tonercassette installeren, 194
Eenvoudige problemen met de printer, 215
Eigenaar, 92-93
Eigenschappen van papier, 147
E-mailwaarschuwing, 86, 88, 105, 108, 134
Emulaties, 186
Encryption, 111-112
Energiebesp., 82, 136
Energiebesparingstijd - Auto. uit-timer, 93, 95
Energiebesparingstijd - Diepe slaap, 93, 95
Energiebesparingstijd - Slaap, 93, 95
Envelop, 94, 97-98, 120-121, 139-140, 150
Envelop #10, 153
Enveloppen plaatsen, 160, 165
Ethernet, 101, 105, 187
Ethernet-instellingen, 105
Ethernetpoort, 22, 29
Ethernet-verbinding, 34
EWS, 134
EWS-instellingen, 104
Executive, 153
Expres-code, 138
Expres-servicecode, 92

F

Firmware-versie, 92, 138
Folio, 153
Formaat standaardpapier, 93, 95
Foutengeschiedenis, 95, 129
Fouttrap bevestigen, 110
Frequentie, 185
Functie Paneelvergrendeling, 145
Fusereenheid aanpassen, 94, 98, 121, 140

Fusermodule, 206

G

Garantie, 234

Garantie Afdrukkwaliteit, 186

Garantiebepalingen, 17

Gebeurtenissenpaneel, 87

Gebruikersgroepnaam, 109

Gecoat, 94, 97-98, 120-121, 139-140

Gedeeld afdrukken, 65

Geen carbon vereist, 148

Geen Dell-toner, 95, 100, 123, 143

Geheugen, 185

Geheugencapaciteit, 92

Gemengde modus PSK, 111

Gerecycled, 94, 97-98, 120-121, 139-140

Gereed/Fout-lampje, 79

Gewicht van papier, 147

Gladheid van papier, 147

Grafiekafdruk, 125

H

Handmatig dubbelzijdig afdrukken, 168

Handmatige SSID-instelling, 33

Hendels, 22, 206

Herstart printer, 112

Hoogte, 186

Hoogte regelen, 94, 100, 122, 143

host gebaseerd printerstuurprogramma, 51, 54

Host I/F, 92-93

Hostnaam, 92-93, 103

Houtvezelgehalte van papier, 148

HTTP, 102, 107

Huidige Ethernet-instellingen, 105

I

ID, 92-93

Identificatie van afdrukmedia en specificaties, 153

Indruknummer, 93

Info omgevingsensor, 126

Informatie over de printer, 86, 88, 92, 116

Informatie zoeken, 17

Infrastructuur, 111

Initialiseer NIC NVRAM en start printer opnieuw op, 112

Initiële instellingen, 37

Inst. draadloos, 131

Installatieschema, 18

Instellen van het IP-adres, 39

Instellingen draadloos, 101, 111

Instellingen e-mailserver, 103, 108

Instellingen e-mailwaarschuwing, 104, 109

Instellingen kleurregistratie, 99

Instellingenpagina afdrukserver, 101

Instellingenpagina e-mailwaarschuwing, 103

Interfaces, 186

IP-adres, 39, 85, 87, 110

IP-filter, 103, 135

IP-filter (IPv4), 113

IPv4, 102-103, 106, 110

IPv6, 102, 106, 110

K

Kabel, 187

Kensington-slot, 24

Keuze van papier, 148

Keuze van voorbedrukte media en papier met briefhoofd, 149

Kleurreg schema, 99

Kleurreg-instel, 141

Kleurregistratieschema, 200

Kleurtestpagina, 95, 129
Knop Annuleren, 79
Knop Instelling, 79
Knop Instellingen herstellen, 89
Knop Menu, 79
Knop Nieuwe instellingen toepassen, 89
Knop Vernieuwen, 89
Knop WiFi | WPS, 31, 79
 Achtergrondverlichting, 80
Kringloopinformatie, 234

L

Label, 94, 97-98, 120-121, 139-140, 151
LCD, 79
LCD-paneel, 79
LCD-scherm, 79
Legal, 153
Lengtegeleider, 21
Letter, 153
Link kanaal, 111
Link kwaliteit, 111
Linkerkader, 88
Locatie, 87, 92
LPD, 102, 105-106, 134

M

MAC-adres, 105, 111
Machinecontrole, 125
Menu-instellingen, 93, 116
Menu-items, 90
MIB-compatibiliteit, 186
mm/inch, 93, 95, 137
Modus voor BTR vernieuwen, 123
Monarch, 153
Monarch LZE, 153

N

Naam van de onderdelen, 21
Nabestel URL selecteren, 95
NCR, 148
Neem contact op met Dell Ondersteuning op, 86
 , 88
Netwerk, 130
 Draadloos reset, 133
 Ethernet, 130
 LAN reset, 135
 Protocol, 134
 TCP/IP, 134
Netwerkinstellingen, 124
Netwerktipe, 111
Network Firmware-versie, 92
Nominale spanning, 185
N-op-1, 191
Normaal, 94, 97-98, 120-121, 139-140
Normaal dik, 94, 97-98, 120-121, 139-140

O

OCR, 148
Omgeving, 186
Omkrullen van papier, 147
Onderhoud, 138
Onderhoudsdiagram, 100
Ondersteuning
 Contact opnemen met Dell, 234
Ongeschikt papier, 148
Online diensten, 233
Online Help, 86, 88
Ontwikk reinig, 99, 142
Opslag, 186
Opslag van afdrukmedia, 152, 173, 191
Opslag van verbruiksmaterialen, 192
Over de printer, 21
Overbrengingsriem, 22

P

Pagina met apparaatinstellingen, 81
Paginateller printer, 114
Paneelslot inst, 94, 143
Paneeltaal, 82, 94, 96, 145
Paneelvergrendeling, 143
Papier, 147
Papier gebruikt, 114
Papier plaatsen, 43
Papierbaan, 22
Papierbreedtegeleiders, 21
Papierformaat, 153
Papierinvoerrol, 22
Papierladen, 91
Papiersort, 154
Papierstoring, 228
Papierstoringen verhelpen, 205
Papierstoringen voorkomen, 173, 205
Papierzwarting, 94, 97, 120, 138
PDL, 186
Peer-to-peer, 69
Plaats van een papierstoring, 206
Plaatsen van papier met een briefhoofd, 150, 162, 167
Point-and-print, 67
Poortinstellingen, 105
Poortstatus, 103, 105
Port9100, 102, 105, 107, 134
Premier, 95
Printer aansluiten op computer of netwerk, 29
Printerberichten, 181
Printerbitmap, 87
Printergebeurtenissen, 92
Printerinstellingen, 86, 88, 93, 95, 129
Printerinstellingen kopiëren, 86, 88, 114
Printerinstellingenrapport, 93
Printerinstellingenrapport kopiëren, 114

Printernaam, 103
Printeronderhoud, 97
Printersoftware, 177
Printersoort, 91
Printerspecificatie, 185
Printerstuurprogramma's installeren, 51, 73
Printertaken, 85, 88, 92
Problemen met de afdrukkwaliteit, 217
Problemen oplossen, 215
Processorsnelheid, 92
Productkenmerken, 19

R

Rapporten, 95, 118
Rapportpagina, 174
Rechterkader, 89
RECHTSBEPERKINGEN VOOR DE
OVERHEID VAN DE VERENIGDE
STATEN, 13
Reinigingsstaaf printkop, 21
Relatieve luchtvochtigheid, 186
Revisieniveaus printer, 92
Richtlijnen voor afdrukmedia, 147
Roerfunctie ontwikkelaar, 126

S

S/W-download, 144
Serienummer printer, 92
Servicecode, 18
Servicetag, 18, 138
Snelstartprogramma, 178
SNMP, 103, 105, 109
SNMP UDP, 134
Software and Documentation-schijf, 17, 38
Software-download, 94
SSID, 111
Stand. Papierformaat, 137

Standaard, 95
Status, 85, 88, 91
Status van de printerbenodigdheden, 191
Status vóór installatie van
printerstuurprogramma, 51
Statusmonitor-console, 177
Statusmonitor-widget, 178
Stroomaansluiting, 22
Stroomsterkte, 185
Stroomvoorziening, 185
Stuurprogramma, 17
Systeeminstellingen, 93, 95, 104, 118, 135

T

Taakgeschiedenis, 95, 129
Taaklijst, 85, 92
Taaknaam, 92-93
Taakstatus, 92
TCP/IP, 106
TCP/IP-instellingen, 102, 106, 118, 124
Temperatuur, 186
Terugstellen, 100, 123, 142
Tijd taak verzonden, 92-93
Tijdfout, 93, 95, 136
Time-out van taak, 93, 95, 137
Toegestane vochtigheid bij opslag, 186
Tonerpeil laag, 138
Tonertoegangsklep, 21
Transferrol, 22
Trap-bericht 1-4, 110

U

Uitvoerlade, 21, 91, 206
Uitvoerladeverlengstuk, 21, 170
Uitvoerresultaat, 93
USB, 187

USB-instelling, 94, 96, 135
USB-poort, 22, 29, 94, 96, 135
Uw printer aansluiten, 29

V

Vastgelopen papier verwijderen uit de
uitvoerlade, 210
Vastzittend papier verwijderen via de achterkant
van de printer, 208
Vastzittend papier verwijderen via de voorkant
van de printer, 207
Veelzijdige invoereenheid (MPF), 21, 206
Veiligheidsinformatie, 17
Veiligheidssleuf, 22
Venster Printerstatus, 177
Verlengstuk MPF, 21
Vernieuw toner, 142
Vernieuwenmodus, 126
Vezelrichting van papier, 148
Vochtgehalte van papier, 147
Voltooide taken, 85, 93
Voorbladen, 94, 97-98, 120-121, 139-140
Voorgeperforeerd papier kiezen, 150
Voorkant, 91
Voorklep, 21, 206
Vorrangsvelinvoereenheid (PSI), 21

W

Waarden bepalen, 201
Waarden invoeren, 202
Wachtwoord instellen, 86, 88, 113
Weblink-aanpassing, 95, 101
Weergaveproblemen, 215
WER, 111-112
Werking, 186
Werkset, 115
Wijzig wachtwrđ, 144

Wireless Status, 131
Wizard Opstarten, 138
WPA-PSK, 112
WPA-PSK AES/WPA2-PSK AES, 111
WPA-PSK TKIP, 111
WPS-configuratie, 133
WPS-PBC, 31
WPS-PIN, 32
WSD, 63, 102, 105, 107, 134

Z

Zuinig omgaan met verbruiksmaterialen, 191

